

Arkusz danych produktu

Specyfikacje



Filtr EMC 3 fazowe 200/240VAC, 380/480VAC 50/60Hz 70A IP20 Akcesoria VW3A

VW3A4705

Parametry podstawowe

Gama produktów	Altivar
Typ produktu lub komponentu	Filtr wejściowy EMC
Zgodność gamy	Altivar Process ATV900 Altivar Process ATV600
Zgodność produktu	Przebiegnik częstotliwości ATV630 montaż naścienny, silnik: 30 kW, 380...480 V Przebiegnik częstotliwości ATV630 montaż naścienny, silnik: 15 kW, 200...240 V Przebiegnik częstotliwości ATV650 montaż naścienny, silnik: 30 kW, 380...480 V Przebiegnik częstotliwości ATV930 montaż naścienny, silnik: 30 kW, 380...480 V Przebiegnik częstotliwości ATV930 montaż naścienny, silnik: 15 kW, 200...240 V Przebiegnik częstotliwości ATV950 montaż naścienny, silnik: 30 kW, 380...480 V
Zastosowanie produktu	Filtr wejściowy zakłóceń radiowych
Prąd znamionowy [In]	70 A
straty ciepłe	10 W
Ilość faz w sieci	Trzy fazy

Parametry uzupełniające

Przyłącza elektryczne	Zacisk 50 mm ² AWG 1/0
Maximum motor cable length	150 m ekranowany kabel silnikowy 4 kHz zgodnie z IEC 61800-3 kategoria C2, 380...480 V 300 m ekranowany kabel silnikowy 4 kHz zgodnie z IEC 61800-3 kategoria C3, 380...480 V 150 m ekranowany kabel silnikowy 4 kHz zgodnie z IEC 61800-3 kategoria C2, 200...240 V 300 m ekranowany kabel silnikowy 4 kHz zgodnie z IEC 61800-3 kategoria C3, 200...240 V 50 m ekranowany kabel silnikowy 4 kHz zgodnie z IEC 61800-3 Kategoria C1, 200...240 V 50 m ekranowany kabel silnikowy 4 kHz zgodnie z IEC 61800-3 Kategoria C1, 380...480 V
maximum earth leakage current	13,9 mA w 400 V 50 Hz TN 13,9 mA w 400 V 50 Hz TT
power supply voltage	200...240 V 380...480 V
Tolerancja	10 %
odporność mechaniczna	Wstrząsy klasa 3M4 zgodnie z IEC 60721-3-3 Wibracje klasa 3M4 zgodnie z IEC 60721-3-3
Szerokość	100 mm
Wysokość	328 mm
Głębokość	175 mm
Masa produktu	6,1 kg

Środowisko pracy

stopień ochrony IP	IP20mocowanie obok siebie IP21z zestawem VW3A47905
wilgotność względna	5...95 % bez kondensacji zgodnie z IEC 61800-5-1
temperatura otoczenia dla pracy	-10...50 °C (bez zmniejszania wartości znamionowej prądu) 50...60 °C (ze zmniejszaniem prądu o 1,5% na °C)
Temperatura otoczenia dla przechowywania	-40...70 °C
wysokość pracy (w metrach nad poziomem morza)	0...1000 m bez zmniejszania wartości znamionowej prądu 1000...4000 m ze zmniejszaniem prądu o 1% na 100 m
Normy	IEC 61800-3

Jednostka opakowania

Jednostka miary opakowania 1	PCE
Ilość jednostek w opakowaniu 1	1
Wysokość opakowania 1	28,500 cm
Szerokość opakowania 1	53,000 cm
Długość opakowania 1	37,500 cm
Waga opakowania 1	7,905 kg
Jednostka miary opakowania 2	P06
Ilość jednostek w opakowaniu 2	4
Wysokość opakowania 2	75,000 cm
Szerokość opakowania 2	60,000 cm
Długość opakowania 2	80,000 cm
Waga opakowania 2	40,120 kg

Warunki gwarancji

Gwarancja	18 miesięcy
-----------	-------------


Environmental Data

Firma Schneider Electric dąży do osiągnięcia statusu zerowej emisji netto do 2050 r. dzięki partnerstwom w łańcuchu dostaw, materiałom o mniejszym wpływie na środowisko i gospodarce obiegu zamkniętego za pośrednictwem naszej trwającej kampanii "Use Better, Use Longer, Use Again" w celu wydłużenia żywotności produktów i możliwości recyklingu.

[Environmental Data - objaśnienie >](#)

[Jak oceniamy zrównoważony rozwój produktów >](#)

Use Better

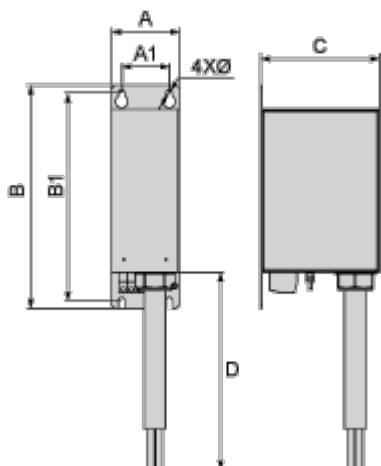
 Materiały i opakowania	
Opakowanie wykonane z kartonu pochodzącego z recyklingu	Nie
Opakowanie bez plastiku jednorazowego użytku	Nie
Dyrektywa RoHS UE	Zgodność z pro-active (produkt poza zakresem obowiązywania dyrektywy UE RoHS)
Rozporządzenie REACH	Deklaracja REACH

Use Again

 Przepakowanie i regeneracja	
Odbiór	No

Dimensions Drawings

Dimensions



Dimensions in mm

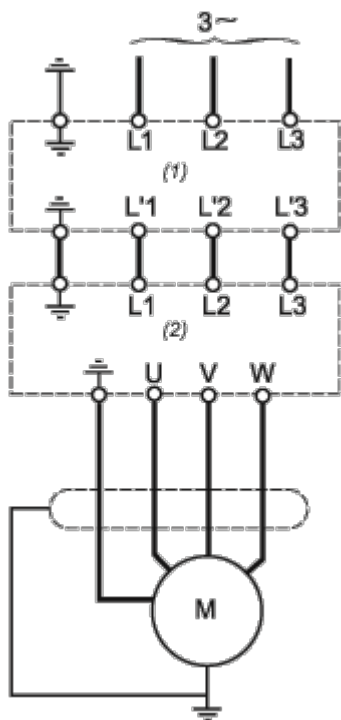
A	B	C	D	A1	B1	Ø
100	328	175	1000	70	305	9

Dimensions in in.

A	B	C	D	A1	B1	Ø
3.9	12.9	6.9	39.4	2.8	12	0.35

Connections and Schema

Recommended Schema



- (1) Filter
- (2) Drive