

Arkusz danych produktu

Specyfikacje



Rezystor hamowania, IP23, 8 Ohm, 3.8kW Akcesoria VW3A

VW3A7745

Parametry podstawowe

Zgodność gamy	Altivar Machine ATV340 Altivar Process ATV900
Typ produktu lub komponentu	Rezystor hamujący
rezystancja	8 om
[Ue] znamionowe napięcie łączeniowe	24 V prąd stały (DC) 250 V prąd przemienny (AC)

Parametry uzupełniające

Zgodność produktu	Przebiegi częstotliwości ATV930 montaż naścienny 55 kW 380...480 V cykl średni Przebiegi częstotliwości ATV950 montaż naścienny 55 kW 380...480 V cykl średni Przebiegi częstotliwości ATV340 45 kW 380...480 V cykl średni Przebiegi częstotliwości ATV930 45 kW 500...690 V cykl średni Przebiegi częstotliwości ATV930 55 kW 500...690 V cykl średni Przebiegi częstotliwości ATV930 60 hp 600 V cykl średni Przebiegi częstotliwości ATV930 75 hp 600 V cykl średni
cykl działania	Cykl średni (przeciążenie lekkie) <4 s braking with 135 % braking torque for a 40 s cycle Cykl średni (przeciążenie ciężkie) <4 s braking with 165 % braking torque for a 40 s cycle
przeciętna moc dostępna	3,8 kW w 50 °C
Przyłącza elektryczne	zacisk, zdolność łączeniowa: <= 2.5 mm ² / AWG 12 dla łącznik sterujący temperaturą M8 szynoprzewód dla przebiegi częstotliwości
Rodzaj zabezpieczenia	Zabezpieczenie cieplne poprzez napęd lub łącznik sterowania temperaturą w 120 °C
Szerokość	540 mm
Wysokość	485 mm
Głębokość	650 mm
Masa produktu	25,5 kg

Środowisko pracy

Stopień ochrony IP	IP23
Temperatura otoczenia dla przechowywania	-25...70 °C
temperatura otoczenia dla pracy urządzenia	0...50 °C

Jednostka opakowania

Jednostka miary opakowania 1	PCE
Ilość jednostek w opakowaniu 1	1
Wysokość opakowania 1	58,000 cm

Szerokość opakowania 1	58,000 cm
Długość opakowania 1	69,500 cm
Waga opakowania 1	24,500 kg

Warunki gwarancji

Gwarancja	18 miesięcy
-----------	-------------


Environmental Data

Firma Schneider Electric dąży do osiągnięcia statusu zerowej emisji netto do 2050 r. dzięki partnerstwom w łańcuchu dostaw, materiałom o mniejszym wpływie na środowisko i gospodarce obiegu zamkniętego za pośrednictwem naszej trwającej kampanii "Use Better, Use Longer, Use Again" w celu wydłużenia żywotności produktów i możliwości recyklingu.

[Environmental Data - objaśnienie >](#)

[Jak oceniamy zrównoważony rozwój produktów >](#)

Use Better

 Materiały i opakowania	
Opakowanie wykonane z kartonu pochodzącego z recyklingu	Nie
Opakowanie bez plastiku jednorazowego użytku	Nie
Dyrektywa RoHS UE	Zgodność z pro-active (produkt poza zakresem obowiązywania dyrektywy UE RoHS)
Rozporządzenie REACH	Deklaracja REACH

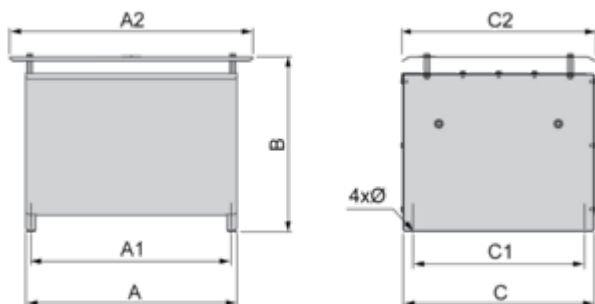
Use Again

 Przepakowanie i regeneracja	
Odbiór	No

Dimensions Drawings

Dimensions

Right Side and Front View



Dimensions in mm

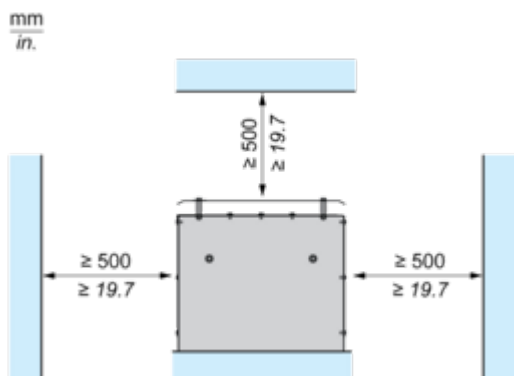
A	B	C	A1	C1	A2	C2	Ø
530	485	485	510	380	650	540	9 x 12

Dimensions in in.

A	B	C	A1	C1	A2	C2	Ø
20.87	19.09	19.09	20.08	14.96	25.59	21.26	0.35 x 0.47

Mounting and Clearance

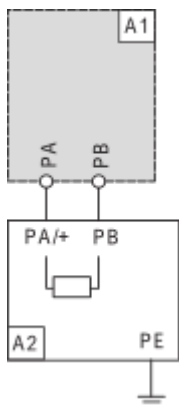
Clearances



Connections and Schema

Recommended Schema

1 Braking Resistor

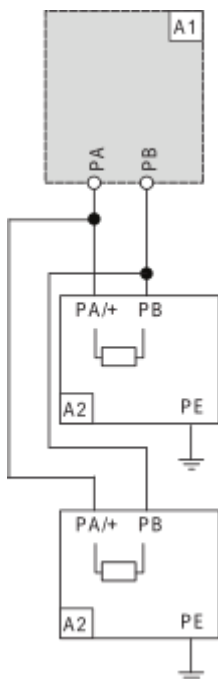


A1 : Drive or external braking unit

A2 : Braking resistor

PA, PB : Bus DC

2 Braking Resistors



A1 : Drive or external braking unit

A2 : Braking resistor

PA, PB : Bus DC