

# Arkusze danych produktu

Specyfikacje



## Harmony XVM Kolumna świetlna z buczkiem Ø45 czerwono pomarańczowo zielona LED 230V

XVMM2RAGSSB

### Parametry podstawowe

Gama produktów	Harmony XVM
Typ produktu lub komponentu	Wstępnie zmontowany i oprzewodowany zestaw wskaźników
sygnalizator lub typ elementu zespołu wskaźników	3 elementy podświetlane
Nazwa komponentu	XVM
źródło światła	Zielony super jasna dioda LED z BA 15d podstawa Stały sygnalizacja Pomarańczowy super jasna dioda LED z BA 15d podstawa Stały sygnalizacja Czerwony super jasna dioda LED z BA 15d podstawa Stały sygnalizacja
kolor bloku świetlnego	Czerwony/pomarańczowy/zielony
Znamionowe napięcie zasilania [Us]	230 V AC
typ podstawy wskaźnika	Podstawa ze zintegrowanym buczkiem
Sposób montażu	Pionowy

### Parametry uzupełniające

skład zestawu	Element podstawy Pokrywa Plastikowa płyta mocująca Aluminiowa tuleja podpierająca
Średnica montażowa	45 mm
przylączyca - zaciski	Wtyczki, 1 x 0.325 mm <sup>2</sup> (AWG 22)
Oznakowanie	CE
pomoc do montażu	Aluminium Rura
Zabezpieczenie przeciwprzeciążeniowe i przeciwzwarceniowe	0,2 A
Znamionowe napięcie izolacji [Ui]	250 V zgodnie z IEC 60947-1
znamionowe napięcie graniczne	0.85...1.1 Un zgodnie z IEC 60947-5-1
obciążenie prądowe	18 mA na element podstawy 15 mA na stała jednostka LED
znamionowe napięcie udarowe wytrzymywane [Uimp]	4 kV zgodnie z IEC 60947-1
częstotliwość podstawowa	4 kHz
Masa produktu	0,453 kg

### Środowisko pracy

stopień ochrony IP	IP42 położenie pionowe zgodnie z IEC 60529
Certyfikaty produktu	CCC

<b>Normy</b>	IEC 60947-5-1 IEC 60947-1
<b>Temperatura otoczenia dla przechowywania</b>	-25...70 °C
<b>temperatura otoczenia dla pracy urządzenia</b>	-10...50 °C
<b>kategoria przepięć</b>	Klasa i conforming to IEC 60947-1 Klasa i conforming to IEC 60947-5-1 Klasa i conforming to IEC 61140
<b>Pokrycie ochronne</b>	TC
<b>poziom hałasu</b>	0...80 dB w 1 m

## Jednostka opakowania

<b>Jednostka miary opakowania 1</b>	PCE
<b>Ilość jednostek w opakowaniu 1</b>	1
<b>Wysokość opakowania 1</b>	5,500 cm
<b>Szerokość opakowania 1</b>	8,500 cm
<b>Długość opakowania 1</b>	54,000 cm
<b>Waga opakowania 1</b>	582,000 g
<b>Jednostka miary opakowania 2</b>	S04
<b>Ilość jednostek w opakowaniu 2</b>	20
<b>Wysokość opakowania 2</b>	30,000 cm
<b>Szerokość opakowania 2</b>	40,000 cm
<b>Długość opakowania 2</b>	60,000 cm
<b>Waga opakowania 2</b>	12,840 kg

## Warunki gwarancji

<b>Gwarancja</b>	18 months
------------------	-----------

## Environmental Data

Firma Schneider Electric dąży do osiągnięcia statusu zerowej emisji netto do 2050 r. dzięki partnerstwom w łańcuchu dostaw, materiałom o mniejszym wpływie na środowisko i gospodarce obiegu zamkniętego za pośrednictwem naszej trwającej kampanii "Use Better, Use Longer, Use Again" w celu wydłużenia żywotności produktów i możliwości recyklingu.

[Environmental Data - objaśnienie >](#)

[Jak oceniamy zrównoważony rozwój produktów >](#)

### Wpływ na środowisko

Ślad węglowy (kg ekwiwalentu CO2 na CR, całkowity cykl życia)	31
---	----

### Use Better

#### Materiały i opakowania

Opakowanie wykonane z kartonu pochodzącego z recyklingu	Tak
---	-----

Opakowanie bez plastiku jednorazowego użytku	Tak
--	-----

<a href="#">Dyrektywa RoHS UE</a>	Zgodność z pro-active (produkt poza zakresem obowiązywania dyrektywy UE RoHS)
-----------------------------------	---

Numer SCIP	6797f094-b2bf-48a4-981a-58794615fad0
------------	--------------------------------------

### Use Again

#### Przepakowanie i regeneracja

Profil cyklu życia produktu (PEP)	Nie są wymagane żadne specjalne operacje związane z recyklingiem
-----------------------------------	--

Odbiór	No
--------	----

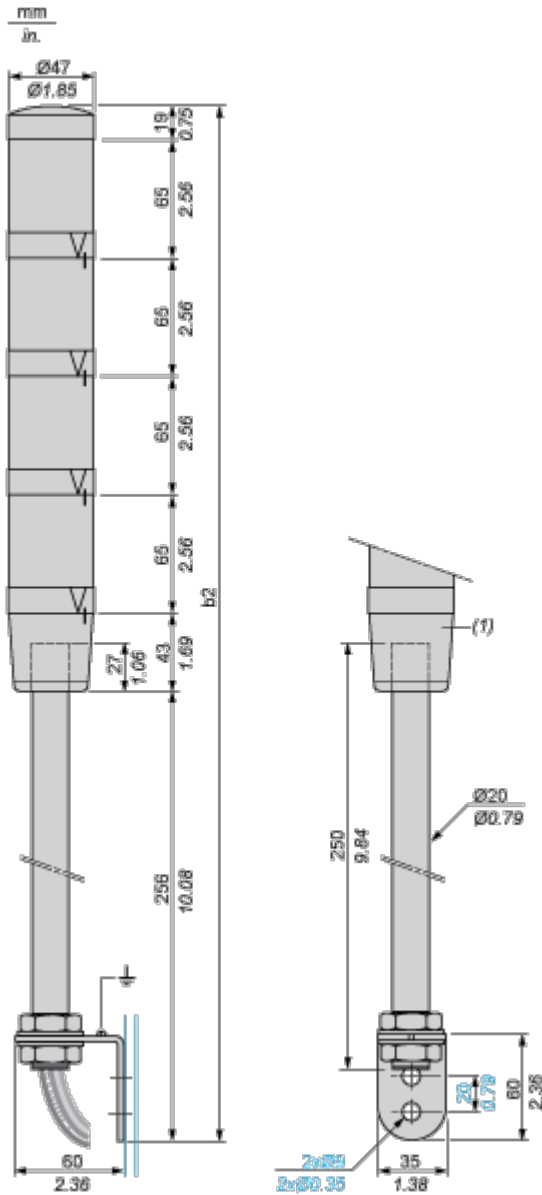
WEEE	 Produkt musi być utylizowany na rynkach Unii Europejskiej zgodnie wytycznymi dotyczącymi zbiórki odpadów i nigdy nie może trafiać do pojemników na śmieci.
------	--

## Dimensions Drawings

### Pre-Assembled and Pre-Cabled Tower Light with Fixing Base for Mounting on Vertical Support (Support Tube + Metal Bracket)

#### Dimensions

Below drawing shows the maximum configuration of the product. Select the number of stages according to the product characteristics in order to get b2 dimension.



(1) Base unit with or without buzzer.

Number of illuminated units	b2 in mm	b2 in in.
1 unit	383	15.08
2 units	448	17.64
3 units	513	20.20
4 units	578	22.76



Connections and Schema

**Pre-Assembled and Pre-Cabled Tower Light**

---

**Wire Colors**

4th illuminated unit: yellow wire

3rd illuminated unit: green wire

2nd illuminated unit: white wire

1st illuminated unit: blue wire

Common: black wire

Buzzer (if integrated in base unit): grey wire

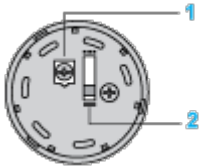
## Technical Description

### Base Unit with Integral Buzzer

---

#### Adjustment of Audible Signal

View from above:



- (1) Volume adjustment potentiometer: 0 to 85 dB. Use either a cross headed or flat tipped screwdriver.
- (2) 2-position selector for type of audible signal: continuous tone or intermittent tone