

Arkusze danych produktu

Specyfikacje



Rura wspornicza aluminiowa długość 250mm z metalowym wspornikiem Ø20 Harmony XVM

XVMZ03T

Parametry podstawowe

Gama produktów	Harmony XVM
Oznaczenie akcesoriów / części oddzielnych	Aluminiowa rura wsporcza Ø 20 mm z metalowym wspornikiem
Typ produktu lub komponentu	Support tube
Kategoria akcesoriów / części oddzielnych	Akcesoria montażowe i mocujące
Przeznaczenie akcesoriów / części oddzielnych	Sygnalizatory i zespoły wskaźników ø 45 mm

Parametry uzupełniające

Typ akcesoriów / części oddzielnych	Rura wsporcza ze wspornikiem
Zgodność produktu	XVM.
Kolor	Aluminiowe
wysokość nad modulem bazowym	263 mm
długość	250 mm
Masa produktu	0,242 kg

Jednostka opakowania

Jednostka miary opakowania 1	PCE
Ilość jednostek w opakowaniu 1	1
Wysokość opakowania 1	29,100 cm
Szerokość opakowania 1	3,500 cm
Długość opakowania 1	6,100 cm
Waga opakowania 1	243,000 g
Jednostka miary opakowania 2	S02
Ilość jednostek w opakowaniu 2	15
Wysokość opakowania 2	15,000 cm
Szerokość opakowania 2	30,000 cm
Długość opakowania 2	40,000 cm
Waga opakowania 2	4,135 kg

Warunki gwarancji

Gwarancja	18 months
-----------	-----------


Environmental Data

Firma Schneider Electric dąży do osiągnięcia statusu zerowej emisji netto do 2050 r. dzięki partnerstwom w łańcuchu dostaw, materiałom o mniejszym wpływie na środowisko i gospodarce obiegu zamkniętego za pośrednictwem naszej trwającej kampanii "Use Better, Use Longer, Use Again" w celu wydłużenia żywotności produktów i możliwości recyklingu.


[Environmental Data - objaśnienie >](#)

[Jak oceniamy zrównoważony rozwój produktów >](#)

Use Better

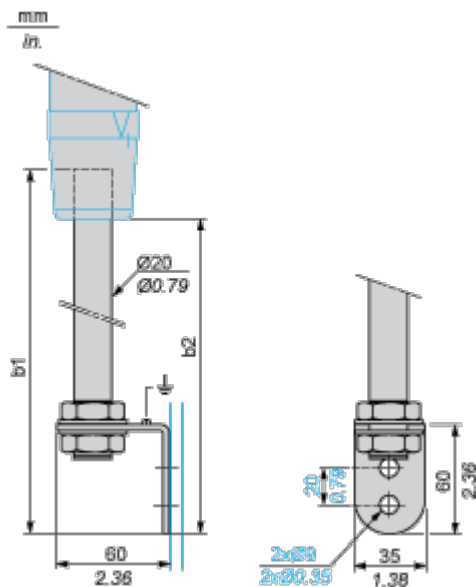
 Materiały i opakowania	
Opakowanie wykonane z kartonu pochodzącego z recyklingu	Tak
Opakowanie bez plastiku jednorazowego użytku	Tak
Dyrektywa RoHS UE	Zgodność z pro-active (produkt poza zakresem obowiązywania dyrektywy UE RoHS)
Numer SCIP	6797f094-b2bf-48a4-981a-58794615fad0

Use Again

 Przepakowanie i regeneracja	
Profil cyklu życia produktu (PEP)	Nie są wymagane żadne specjalne operacje związane z recyklingiem
Odbiór	No

Dimensions Drawings

Dimensions and Mounting



Support tube length		b1 (tube + plate)		b2 (height under base unit)	
mm	in.	mm	in.	mm	in.
250	9.84	283	11.14	256	10.08

Mounting and Clearance

Panel Cut-Out

