

Arkusz danych produktu

Specyfikacje



Przeмиennik częstotliwości, ATV650, 3 fazowe 380/480VAC 50/60Hz 15kW 31.7A IP55

ATV650D15N4

Parametry podstawowe

| | |
|---|--|
| Gama produktów | Altivar Process ATV600 |
| Zastosowanie produktu | W procesach przemysłowych i infrastrukturze |
| Typ produktu lub komponentu | Przeмиennik częstotliwości |
| wariant | Wersja standardowa |
| skrótowa nazwa urządzenia | ATV650 |
| Sposób montażu | Montaż naścienny |
| protokół portu komunikacyjnego | Modbus szeregowy ETHERNET ETHERNET |
| Znamionowe napięcie zasilania [Us] | 380...480 V - 15...10 % |
| Znamionowe napięcie zasilania [Us] | 380...480 V |
| Relative symmetric mains voltage tolerance | 10 % |
| Relative symmetric network frequency tolerance | 5 % |
| znamionowy prąd wyjściowy | 31,7 A |
| stopień ochrony IP | IP55 |
| Przeznaczenie urządzenia | Silniki asynchroniczne Silniki synchroniczne |
| filtr EMC | Zintegrowany z 50 m kabel silnikowy max zgodnie z IEC 61800-3 kategoria C2 Zintegrowany z 150 m kabel silnikowy max zgodnie z IEC 61800-3 kategoria C3 |
| stopień ochrony IP | IP55 zgodnie z IEC 60529 IP55 zgodnie z IEC 61800-5-1 |
| rodzaj chłodzenia | Konwekcja wymuszona |
| Częstotliwość zasilania | 50...60 Hz - 5...5 % |
| moc silnika w kW | 11 kW (przeciążenie ciężkie) 15 kW (przeciążenie lekkie) |
| Moc silnika w KM | 10 hp przeciążenie ciężkie 20 hp przeciążenie lekkie |
| prąd obciążenia linii | 17 A w 480 V (przeciążenie lekkie) 14,1 A w 380 V (przeciążenie ciężkie) 12,5 A w 480 V (przeciążenie ciężkie) 27 A w 380 V (przeciążenie lekkie) |
| ciągły prąd wyjściowy | 16,5 A w 4 kHz dla przeciążenie ciężkie 31,7 A w 4 kHz dla przeciążenie lekkie |
| częstotliwość wyjściowa przeмиennika częstotliwości | 0,1...500 Hz |
| funkcja bezpieczeństwa | STO (bezpieczne wyłączenie momentu obrotowego) SIL 3 |

| | |
|--|---|
| opcjonalne karty wyposażenia dodatkowego | Slot A: moduł komunikacyjny, Profinet |
| | Slot A: moduł komunikacyjny, DeviceNet |
| | Slot A: moduł komunikacyjny, Modbus TCP/EtherNet/IP |
| | Slot A: moduł komunikacyjny, kaskada CANopen RJ45 |
| | Slot A: moduł komunikacyjny, CANopen SUB-D 9 |
| | Slot A: moduł komunikacyjny, CANopen zaciski śrubowe |
| | Slot A/slot B: cyfrowy i analogowy moduł rozszerzeń wejść i wyjść |
| | Slot A/slot B: moduł rozszerzeń wyjść przekaźnikowych |
| | Slot A: moduł komunikacyjny, Ethernet IP/Modbus TCP/MD-Link |
| | Moduł komunikacyjny, BACnet MS/TP |
| Moduł komunikacyjny, sieć Ethernet Powerlink | |
| Slot A: moduł komunikacyjny, Profibus DP V1 | |

Parametry uzupełniające

| | |
|-----------------------------|--|
| liczba wejść dyskretnych | 8 |
| typ wejścia dyskretnego | DI7, DI8 programowalne jako wejście impulsowe: 0...30 kHz, 24 V prąd stały (DC) (<= 30 V) |
| logika wejścia dyskretnego | 16 predefiniowanych prędkości |
| liczba wyjść dyskretnych | 0 |
| typ wyjścia dyskretnego | Wyjścia przekaźnika R1A, R1B, R1C 250 V AC 3000 mA Wyjścia przekaźnika R1A, R1B, R1C 30 V DC 3000 mA Wyjścia przekaźnika R2A, R2C 250 V AC 5000 mA Wyjścia przekaźnika R2A, R2C 30 V DC 5000 mA Wyjścia przekaźnika R3A, R3C 250 V AC 5000 mA Wyjścia przekaźnika R3A, R3C 30 V DC 5000 mA |
| numer wejścia analogowego | 3 |
| typ wejścia analogowego | AI1, AI2, AI3 napięcie konfigurowalne poprzez oprogramowanie: 0...10 V prąd stały (DC), impedancja: 31.5 kOhm, rozdzielczość 12 bitów AI1, AI2, AI3 prąd konfigurowalny poprzez oprogramowanie: 0...20 mA, impedancja: 250 Ω, rozdzielczość 12 bitów AI2 wejście analogowe napięciowe: - 10...10 V prąd stały (DC), impedancja: 31.5 kOhm, rozdzielczość 12 bitów |
| numer wyjścia analogowego | 2 |
| typ wyjścia analogowego | Napięcie konfigurowalne poprzez oprogramowanie AQ1, AQ3: 0...10 V DC impedancja 470 om, rozdzielczość 10 bitów Prąd konfigurowalny poprzez oprogramowanie AQ1, AQ3: 0...20 mA, rozdzielczość 10 bitów Prąd konfigurowalny poprzez oprogramowanie DQ-, DQ+: 30 V DC Prąd konfigurowalny poprzez oprogramowanie DQ-, DQ+: 100 mA |
| liczba wyjść przekaźnika | 3 |
| typ wyjścia przekaźnikowego | Konfigurowalny przekaźnik logiczny R2: przekaźnik sekwencyjny NO wytrzymałość elektryczna 100000 cykl Konfigurowalny przekaźnik logiczny R3: przekaźnik sekwencyjny NO wytrzymałość elektryczna 100000 cykl Konfigurowalny przekaźnik logiczny R1: przekaźnik zwarciový NO/NZ wytrzymałość elektryczna 100000 cykl |
| maksymalny prąd łączeniowy | Wyjście przekaźnika R1, R2, R3 na rezystancyjne obciążenie, cos phi = 1: 3 A w 30 V DC Wyjście przekaźnika R1, R2, R3 na indukcyjne obciążenie, cos phi = 0,4 i L/P = 7 ms: 2 A w 250 V AC Wyjście przekaźnika R1, R2, R3 na indukcyjne obciążenie, cos phi = 0,4 i L/P = 7 ms: 2 A w 30 V DC Wyjście przekaźnika R1, R2, R3 na rezystancyjne obciążenie, cos phi = 1: 3 A w 250 V AC |
| minimalny prąd łączeniowy | Wyjście przekaźnika R1, R2, R3: 5 mA w 24 V DC |
| liczba faz w sieci | 3 fazy |
| interfejs fizyczny | Ethernet 2-przewodowe RS 485 |
| sposób dostępu | Urządzenie "slave" Modbus TCP |
| prędkość transmisji | 10, 100 Mbps 4800 bps, 9600 bps, 19200 bps, 38.4 Kbps |

| | |
|--|--|
| rodzaj transmisji | RTU |
| Napięcie wyjściowe | <= napięcia zasilania |
| dopuszczalny tymczasowy udar prądowy | 1.5 x I _n w czasie 60 s (przebieżenie ciężkie) 1.1 x I _n w czasie 60 s (przebieżenie lekkie) |
| format danych | 8 bitów, konfigurowalne nieparzyste, parzyste lub bez parzystości |
| rodzaj polaryzacji | Bez impedancji |
| rozdzielczość częstotliwości | Wejście analogowe: 0.012/50 Hz Zespół wyświetlacza: 0,1 Hz |
| Przylączya elektryczne | Silnik: zacisk śrubowy 6...10 mm ² /AWG 10...AWG 8 Strona linii zasilającej: zacisk śrubowy 6 mm ² /AWG 10 Sterowanie: zdejmowalny blok zacisków śrubowych 0.5...1.5 mm ² /AWG 20...AWG 16 |
| typ podłączenia | RJ45 (na bezprzewodowym terminalu graficznym) dla Modbus szeregowy RJ45 (na bezprzewodowym terminalu graficznym) dla Ethernet/Modbus TCP |
| tryb wymiany | Pół-duplex, pełny duplex, automatyczne wykrywanie urządzeń Ethernet/Modbus TCP |
| liczba adresów | 1...247 dla Modbus szeregowy |
| zasilanie | Zasilanie wewnętrzne potencjometru odniesiona (1 do 10 kΩ): 10.5 V DC +/- 5 %, <10 mA, rodzaj zabezpieczenia: zabezpieczenie przeciążeniowe i zwarciove Zasilanie wewnętrzne dla wejść cyfrowych i STO: 24 V DC (21...27 V), <200 mA, rodzaj zabezpieczenia: zabezpieczenie przeciążeniowe i zwarciove Zasilanie zewnętrzne dla wejść cyfrowych: 24 V DC (19...30 V), <1,25 mA, rodzaj zabezpieczenia: zabezpieczenie przeciążeniowe i zwarciove |
| sygnalizacja lokalna | Status komunikacji wbudowanej: 3 diody LED (dwukolorowy) Status modułu komunikacyjnego: 4 diody LED (dwukolorowy) Obecność napięcia: 1 LED (czerwony) Diagnostyka lokalna: 3 diody LED |
| zgodność wejść | DI5, DI7: wejście dyskretne sterownik PLC poziomu 1 zgodnie z IEC 65A-69 STOA, STOB: wejście dyskretne sterownik PLC poziomu 1 zgodnie z IEC 61131-2 DI1...DI6: wejście dyskretne sterownik PLC poziomu 1 zgodnie z IEC 61131-2 |
| logika wejścia dyskretnego | Logika dodatnia (SOURCE) (DI1...DI8), < 5 V (stan 0), > 11 V (stan 1) Logika ujemna (SINK) (DI1...DI8), > 16 V (stan 0), < 10 V (stan 1) |
| czas trwania próbkowania | 5 ms +/- 1 ms (DI5, DI7) - wejście dyskretne 5 ms +/- 0,1 ms (AI1, AI2, AI3) - wejście analogowe 10 ms +/- 1 ms (AO1) - wyjście analogowe 2 ms +/- 0,5 ms (DI1...DI4) - wejście dyskretne |
| dokładność | +/- 1 % AO1, AO3 dla zmian temperatury 60 °C wyjście analogowe +/- 0,6 % AI1, AI2, AI3 dla zmian temperatury 60 °C wejście analogowe |
| błąd liniowości | AO1, AO3: +/- 0,2 % dla wyjście analogowe AI1, AI2, AI3: +/- 0,15 % maksymalnej wartości dla wejście analogowe |
| czas odświeżania | Wyjście przekaźnika (R1, R2, R3): 6 ms (+/- 0,5 ms) |
| izolacja | Pomiędzy zasilaniem a zaciskami sterującymi |
| Variable speed drive application selection | Budynki - ogrzewanie, wentylacja, klimatyzacja sprężarka odśrodkowa |
| Motor power range AC-3 | 15...25 kW w 380...440 V 3 fazy |
| montaż obudowy | Montowane na ścianie |
| 4 quadrant operation possible | Falsz |
| profil sterowania silnika asynchronicznego | Tryb optymalizowanego momentu Standard stałego momentu Standard stałego momentu |
| profil sterowania silnikiem synchronicznym | Synchronous reluctance motor Silnik z magnesami stałymi |
| Maximum output frequency | 500 kHz |
| rampy przyspieszania i zwalniania | Liniowe regulowane osobno od 0.01...9999 s |

| | |
|---|---|
| kompensacja poślizgu silnika | Regulowany Niedostępne w silniku z magnesami stałymi Może być stłumiony Niedostępne w silniku z magnesami stałymi |
| częstość łączy | 4...12 kHz ze współczynnikiem ograniczenia parametrów znamionowych 2...12 kHz regulowany |
| znamionowa częstotliwość łączy | 4 kHz |
| hamowanie do zatrzymania | Poprzez wstrzykiwanie prądu stałego |
| Brake chopper integrated | Falsz |
| Maksymalny prąd wejściowy | 27,0 A |
| Maximum output voltage | 480,0 V |
| moc pozorna | 10,4 kVA w 480 V (przeciążenie ciężkie) 19,4 kVA w 480 V (przeciążenie lekkie) |
| maksymalny prąd przejściowy | 24,8 A w czasie 60 s (przeciążenie ciężkie) 34,9 A w czasie 60 s (przeciążenie lekkie) |
| Częstotliwość sieci | 50...60 Hz |
| prąd spodziewany I_{sc} | 50 kA |
| Base load current at high overload | 23,5 A |
| Base load current at low overload | 31,7 A |
| Z funkcją bezpieczeństwa Safely Limited Speed (SLS) | Falsz |
| Z funkcją bezpieczeństwa Safe brake management (SBC/SBT) | Falsz |
| Z funkcją bezpieczeństwa Safe Operating Stop (SOS) | Falsz |
| Z funkcją bezpieczeństwa Safe Position (SP) | Falsz |
| Z funkcją bezpieczeństwa Safe programmable logic | Falsz |
| Z funkcją bezpieczeństwa Safe Speed Monitor (SSM) | Falsz |
| Z funkcją bezpieczeństwa Safe Stop 1 (SS1) | Falsz |
| Z funkcją bezpieczeństwa Safe Stop 2 (SS2) | Falsz |
| Z funkcją bezpieczeństwa Safe torque off (STO) | Prawda |
| Z funkcją bezpieczeństwa Safely Limited Position (SLP) | Falsz |
| Z funkcją bezpieczeństwa Safe Direction (SDI) | Falsz |
| Rodzaj zabezpieczenia | Bezpieczne zdjęcie momentu obrotowego: silnik Przerwa w jednej z faz zasilających silnik: silnik Zabezpieczenie cieplne: przemiennik częstotliwości Bezpieczne zdjęcie momentu obrotowego: przemiennik częstotliwości Przeegrzanie: przemiennik częstotliwości Przetężenie między fazami wyjściowymi a ziemią: przemiennik częstotliwości Przekroczenie wartości napięcia wyjściowego: przemiennik częstotliwości Zabezpieczenie przed zwarciami: przemiennik częstotliwości Przerwa w jednej z faz zasilających silnik: przemiennik częstotliwości Przebiegnięcia na szynie DC: przemiennik częstotliwości Przebiegnięcie w linii zasilającej: przemiennik częstotliwości Spadek napięcia w linii zasilającej: przemiennik częstotliwości Zanik fazy linii zasilającej: przemiennik częstotliwości Przekraczanie prędkości: przemiennik częstotliwości Rozłączenie w obwodzie sterującym: przemiennik częstotliwości Zabezpieczenie cieplne: silnik |
| ilość sztuk w zestawie | 1 |
| Szerokość | 264 mm |
| Wysokość | 678 mm |

| | |
|---|--|
| Głębokość | 299 mm |
| Masa produktu | 19,6 kg |
| Środowisko pracy | |
| rezystancja izolacji | > 1 MΩ napięcie stałe probiercze 500 V DC przez 1 minutę do ziemi |
| poziom hałasu | 53,7 dB zgodnie z 86/188/EEC |
| stopień zanieczyszczenia | 2 zgodnie z IEC 61800-5-1 |
| Odporność na wibracje | 1 gn (f= 13...200 Hz) conforming to IEC 60068-2-6 1.5 mm międzyszczytowe (f= 2...13 Hz) conforming to IEC 60068-2-6 |
| Odporność na wstrząsy | 15 gn dla 11 ms zgodnie z IEC 60068-2-27 |
| wilgotność względna | 5...95 % bez kondensacji zgodnie z IEC 60068-2-3 |
| temperatura otoczenia dla pracy | 40...50 °C (ze współczynnikiem ograniczenia parametrów znamionowych) -15...40 °C (bez zmniejszania wartości znamionowych) |
| wysokość pracy (w metrach nad poziomem morza) | 1000...4800 m ze zmniejszaniem prądu o 1% na 100 m <= 1000 m bez zmniejszania wartości znamionowych |
| Położenie pracy | Pionowy +/- 10 stopni |
| Certyfikaty produktu | CSA ATEX INERIS DNV-GL Bureau Veritas UL ABS ATEX zone 2/22 |
| Oznakowanie | CE |
| Normy | IEC 61800-3 IEC 61800-3 environment 1 category C2 EN/IEC 61800-3 środowisko 2 kategoria C3 IEC 61800-5-1 IEC 61000-3-13 IEC 60721-4 IEC 61508 IEC 13849-2 UL 508C |
| Maximum THDI | <48 % od 80...100% obciążenia zgodnie z IEC 61000-3-13 |
| kompatybilność elektromagnetyczna | Badanie odporności na pola elektromagnetyczne o częstotliwościach radiowych poziom 3 conforming to IEC 61000-4-3 Badanie odporności na elektryczne krótkotrwałe stany przejściowe / udar poziom 4 conforming to IEC 61000-4-4 1.2/50 μs - 8/20 μs badanie odporności na przepięcia poziom 3 conforming to IEC 61000-4-5 Prowadzone badanie odporności na zakłócenia o częstotliwości radiowej poziom 3 conforming to IEC 61000-4-6 Badanie odporności na wyładowanie elektrostatyczne poziom 3 conforming to IEC 61000-4-2 |
| Klasa środowiskowa (podczas pracy) | Klasa 3C3 zgodnie z IEC 60721-3-3 Class 3S3 according to IEC 60721-3-3 |
| Maksymalne przyspieszenie pod wpływem uderzenia (podczas pracy) | 150 m/s ² przy 11 ms |
| Maksymalne przyspieszenie przy naprężeniu wibracyjnym (podczas pracy) | 10 m/s ² przy 13...200 Hz |
| Maksymalne ugięcie pod obciążeniem wibracyjnym (podczas pracy) | 1.5 mm przy 2...13 Hz |
| Permitted relative humidity (during operation) | Class 3K5 according to EN 60721-3 |
| kategoria przepięciowa | III |
| pętla regulacji | Regulator PID ze zmianą nastaw |

| | |
|--|-------------|
| poziom hałasu | 53,7 dB |
| Stopień zabrudzenia | 3 |
| Ambient air transport temperature | -40...70 °C |
| Temperatura otoczenia dla przechowywania | -40...70 °C |

Jednostka opakowania

| | |
|--------------------------------|-----------|
| Jednostka miary opakowania 1 | PCE |
| Ilość jednostek w opakowaniu 1 | 1 |
| Wysokość opakowania 1 | 54,000 cm |
| Szerokość opakowania 1 | 40,000 cm |
| Długość opakowania 1 | 80,000 cm |
| Waga opakowania 1 | 30,000 kg |

Warunki gwarancji

| | |
|-----------|-------------|
| Gwarancja | 18 miesięcy |
|-----------|-------------|

Environmental Data

Firma Schneider Electric dąży do osiągnięcia statusu zerowej emisji netto do 2050 r. dzięki partnerstwom w łańcuchu dostaw, materiałom o mniejszym wpływie na środowisko i gospodarce obiegu zamkniętego za pośrednictwem naszej trwającej kampanii "Use Better, Use Longer, Use Again" w celu wydłużenia żywotności produktów i możliwości recyklingu.

[Environmental Data - objaśnienie >](#)

[Jak oceniamy zrównoważony rozwój produktów >](#)

Wpływ na środowisko

Ślad węglowy (kg ekwiwalentu CO₂ na CR, całkowity cykl życia) **15041**

Ujawnienie informacji o wpływie na środowisko [Środowiskowy profil produktu](#)

Use Better

Materiały i opakowania

Opakowanie wykonane z kartonu pochodzącego z recyklingu **Tak**

Opakowanie bez plastiku jednorazowego użytku **Nie**

Numer SCIP **C1b43b5b-d783-4c3b-b3eb-fab55cb62a00**

Efektywność energetyczna

Produkt przyczynia się do oszczędności i uniknięcia emisji **Yes**


Use Again

Przepakowanie i regeneracja

Profil cyklu życia produktu (PEP) [Informacja o żywotności](#)

Odbiór **No**

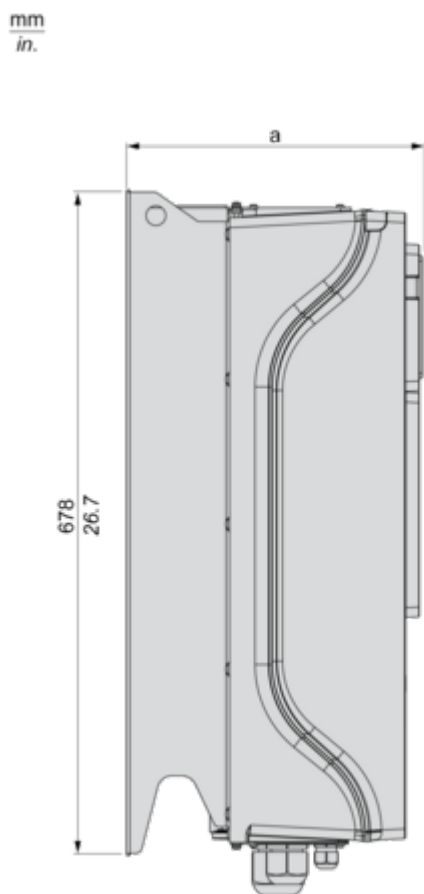
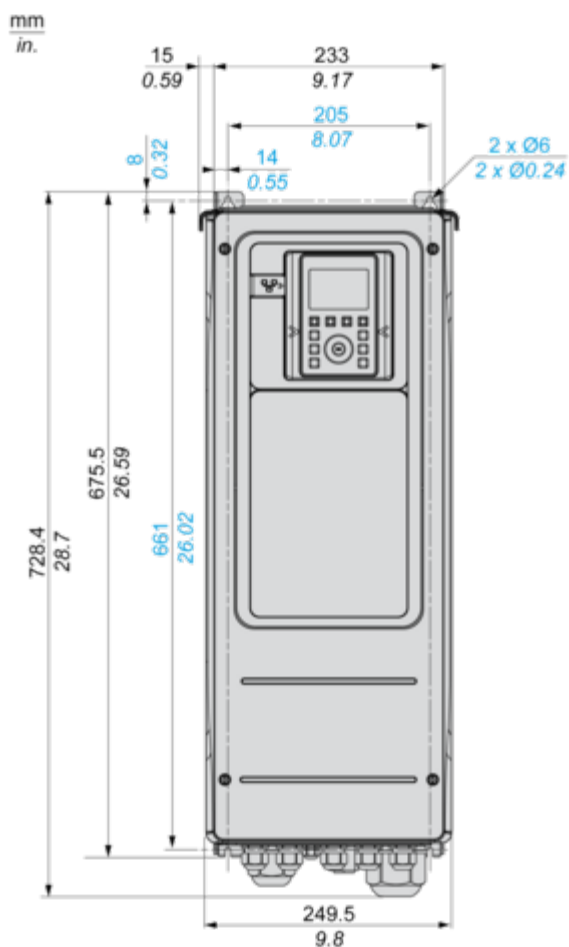
WEEE

 Produkt musi być utylizowany na rynkach Unii Europejskiej zgodnie wytycznymi dotyczącymi zbiórki odpadów i nigdy nie może trafiać do pojemników na śmieci.

Dimensions Drawings

Dimensions

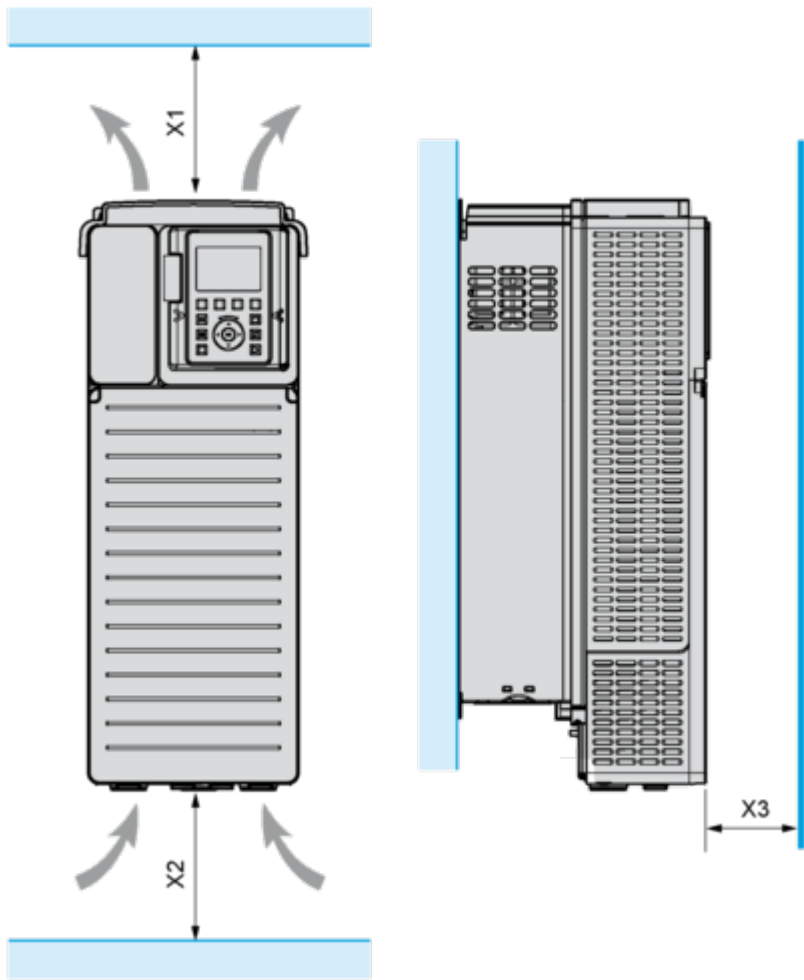
Front and Left Views



(a) = 299 mm (11.8 in.)

Mounting and Clearance

Clearances

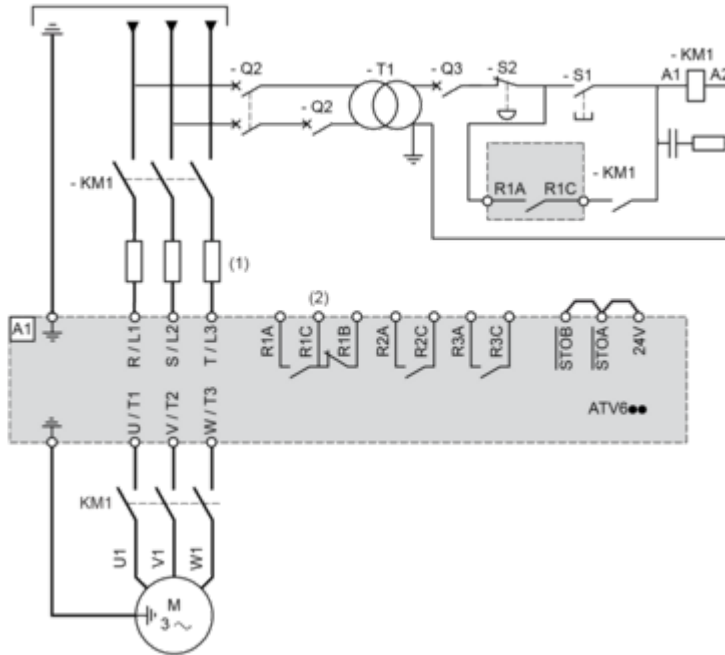


| X1 | X2 | X3 |
|---------------------|---------------------|--------------------|
| ≥ 100 mm (3.94 in.) | ≥ 100 mm (3.94 in.) | ≥ 10 mm (0.39 in.) |

Connections and Schema

Three-Phase Power Supply with Upstream Breaking via Line Contactor

Connection diagrams conforming to standards EN 954-1 category 1 and IEC/EN 61508 capacity SIL1, stopping category 0 in accordance with standard IEC/EN 60204-1



(1) Line choke if used

(2) Use relay R1 set to operating state Fault to switch Off the product once an error is detected.

A1 : Drive

KM1 : Line Contactor

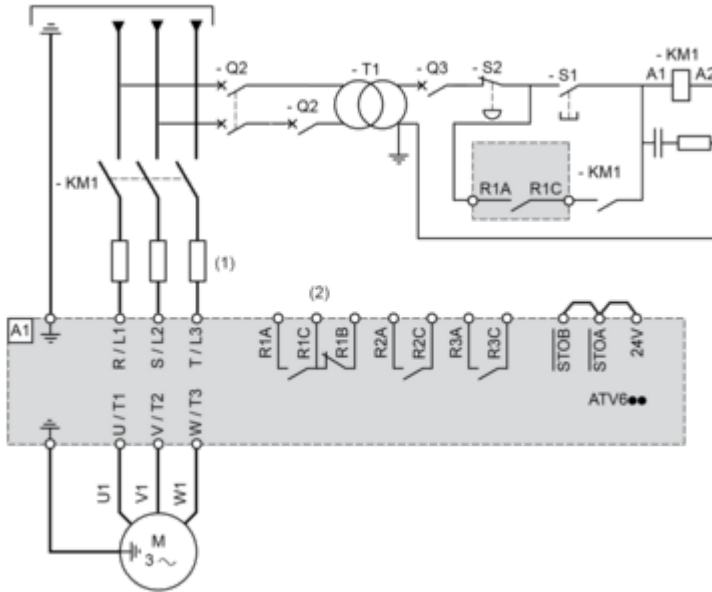
Q2, Q3 : Circuit breakers

S1, S2 : Pushbuttons

T1 : Transformer for control part

Three-Phase Power Supply with Downstream Breaking via Contactor

Connection diagrams conforming to standards EN 954-1 category 1 and IEC/EN 61508 capacity SIL1, stopping category 0 in accordance with standard IEC/EN 60204-1



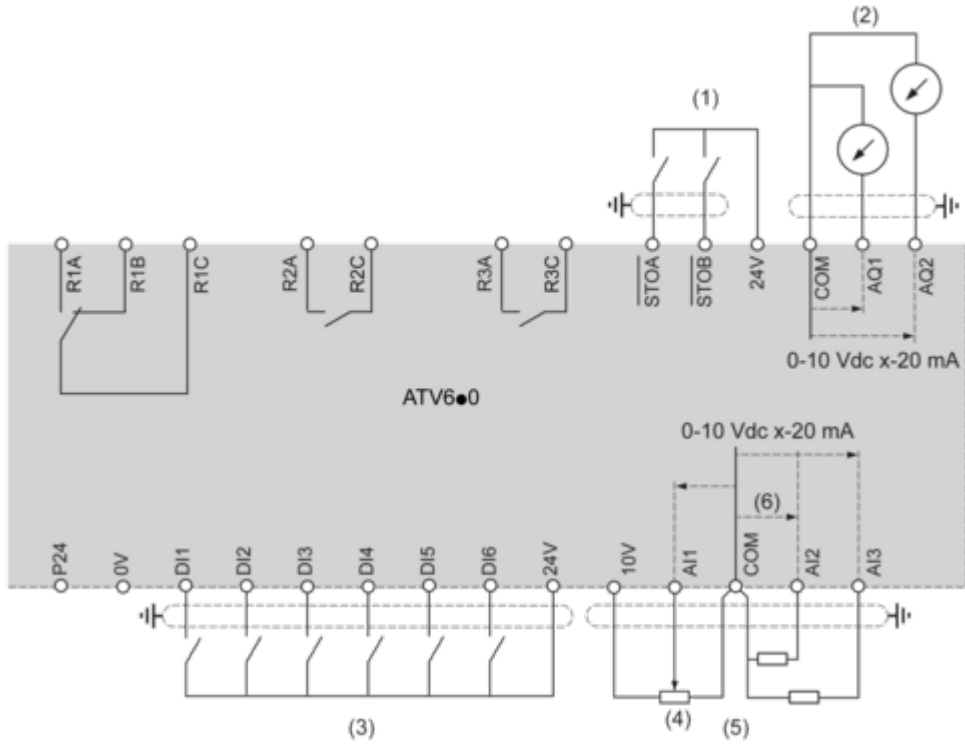
(1) Line choke if used

(2) Use relay R1 set to operating state Fault to switch Off the product once an error is detected.

A1 : Drive

KM1 : Contactor

Control Block Wiring Diagram



- (1) Safe Torque Off
- (2) Analog Output
- (3) Digital Input
- (4) Reference potentiometer
- (5) Analog Input
- R1A, R1B, R1C : Fault relay
- R2A, R2C : Sequence relay
- R3A, R3C : Sequence relay

Sensor Connection

It is possible to connect either 1 or 3 sensors on terminals AI2 or AI3.

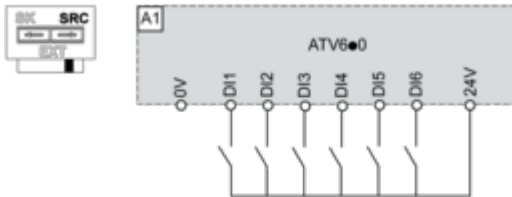


Sink / Source Switch Configuration

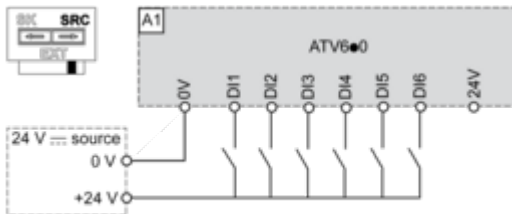
The switch is used to adapt the operation of the logic inputs to the technology of the programmable controller outputs.

- Set the switch to Source (factory setting) if using PLC outputs with PNP transistors.
- Set the switch to Ext if using PLC outputs with NPN transistors.

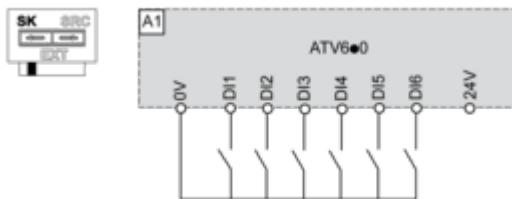
Switch Set to SRC (Source) Position Using the Output Power Supply for the Digital Inputs



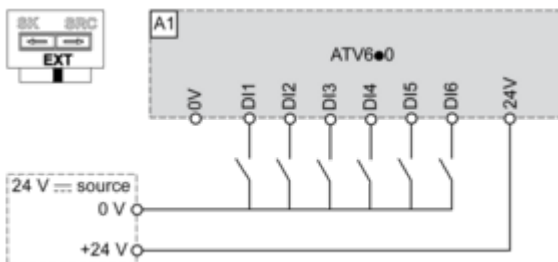
Switch Set to SRC (Source) Position and Use of an External Power Supply for the DIs



Switch Set to SK (Sink) Position Using the Output Power Supply for the Digital Inputs

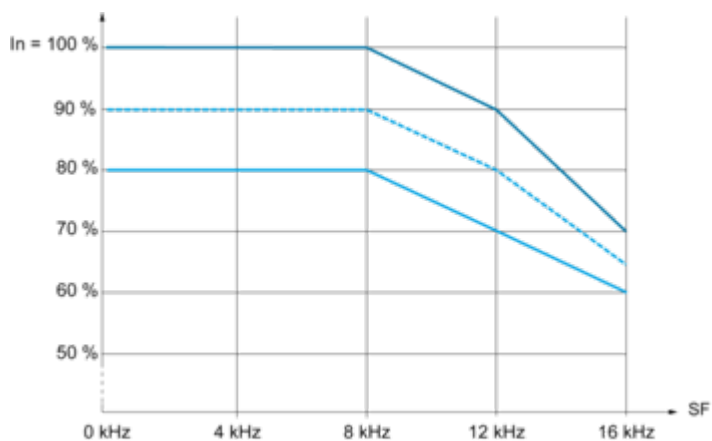


Switch Set to EXT Position Using an External Power Supply for the DIs



Performance Curves

Derating Curves



- 40 °C (104 °F)
 - 45 °C (113 °F)
 - 50 °C (122 °F)
- In** : Nominal Drive Current
SF : Switching Frequency