

Arkusz danych produktu

Specyfikacje



Modicon X80, moduł komunikacyjny Ethernet, karta pamięci flash, 1 x RJ45 10/100, RAM 16 MB, wzmocniona obudowa

BMXNOE0110H

Parametry podstawowe

Gama produktów	Platforma automatyzacji Modicon M340
Typ produktu lub komponentu	Moduł sieci Ethernet TCP/IP
Zastosowanie produktu	Do surowych warunków zewnętrznych
CONCEPT	Transparent Ready
połączenie typu zintegrowanego	Ethernet TCP/IP RJ45 10/100 Mbit/s 1 skrętka rozwiązania Transparent Ready klasa C30
Pokrycie ochronne	Conformal coating

Parametry uzupełniające

system komunikacji	Zarządzanie szerokością pasma Serwer FDR Przeziernik racka Administrator sieci SNMP Dane globalne Skanowanie WE/WY Komunikaty TCP Modbus Konfigurowalne za pomocą serwera sieciowego Edytor danych (przez komputer PC, przenośny PC lub PDA) Usługa sieciowa SOAP XML (serwer)
port Ethernet	10BASE-T/100BASE-TX
opis pamięci	Dostarczona karta pamięci Flash (BMXRWSC016M) Wewnętrzna pamięć RAM 16000 kB
zużycie pamięci	Rozmiar strony sieci web użytkownika: wewnętrzna pamięć RAM Aktywacja standardowego serwera sieciowego: dostarczona karta pamięci Flash (BMXRWSC016M) Zapisywanie aplikacji: dostarczona karta pamięci Flash (BMXRWSC016M)
zasilanie	Zasilacz wewnętrzny na stojak
Oznakowanie	CE
sygnalizacja lokalna	Aktywność w sieci Ethernet (ETH ACT): 1 LED (zielony) Praca procesora (RUN): 1 LED (zielony) Stan sieci Ethernet (ETH STS): 1 LED (zielony) Prędkość przesyłu (ETH 100): 1 LED (czerwony) Karta pamięci lub błąd flash CPU (BACKUP): 1 LED (czerwony) Procesor lub awaria systemu (ERR): 1 LED (czerwony)
typ sterowania	Przycisk KASOWANIE zimny restart
obciążenie prądowe	90 mA w 24 V DC
format modułowy	STANDARD
Masa produktu	0,2 kg

Środowisko pracy

temperatura otoczenia dla pracy urządzenia	-25...70 °C
--	-------------

Wilgotność względna	10...95 %Wilgotność względna 10bez kondensacji
Stopień ochrony IP	IP20
wytyczne	2014/35/EU - low voltage directive 2014/30/EU - electromagnetic compatibility 2014/34/EU - ATEX directive
certyfikacja produktu	CE UL CSA RCM EAC Merchant Navy ATEX zone 2/22 IECEx zone 2/22
Normy	IEC 61131-2 IEC 61010-2-201 UL 61010-2-201 CSA C22.2 No 61010-2-201 IACS E10 IEC 61000-6-5, interface type 1 and type 2 IEC 61850-3, location G IEC 60079-0
odporność na czynniki środowiskowe	Gas resistant class Gx zgodnie z ISA S71.04 Gas resistant class 3C4 zgodnie z IEC 60721-3-3 Odporny na kurz class 3S4 zgodnie z IEC 60721-3-3 Sand resistant class 3S4 zgodnie z IEC 60721-3-3 Salt resistant level 2 zgodnie z IEC 68252 Mold growth resistant class 3B2 zgodnie z IEC 60721-3-3 Fungal spore resistant class 3B2 zgodnie z IEC 60721-3-3 Lokalizacja niebezpieczna klasa I div. 2

Jednostka opakowania

Jednostka miary opakowania 1	PCE
Ilość jednostek w opakowaniu 1	1
Wysokość opakowania 1	5,500 cm
Szerokość opakowania 1	11,000 cm
Długość opakowania 1	12,000 cm
Waga opakowania 1	246,000 g
Jednostka miary opakowania 2	S02
Ilość jednostek w opakowaniu 2	15
Wysokość opakowania 2	15,000 cm
Szerokość opakowania 2	30,000 cm
Długość opakowania 2	40,000 cm
Waga opakowania 2	3,855 kg

Warunki gwarancji

Gwarancja	18 miesięcy
------------------	-------------

Environmental Data

Firma Schneider Electric dąży do osiągnięcia statusu zerowej emisji netto do 2050 r. dzięki partnerstwom w łańcuchu dostaw, materiałom o mniejszym wpływie na środowisko i gospodarce obiegu zamkniętego za pośrednictwem naszej trwającej kampanii "Use Better, Use Longer, Use Again" w celu wydłużenia żywotności produktów i możliwości recyklingu.

[Environmental Data - objaśnienie >](#)

[Jak oceniamy zrównoważony rozwój produktów >](#)

Wpływ na środowisko

Ślad węglowy (kg ekwiwalentu CO2 na CR, całkowity cykl życia)	114
---	-----

Ujawnienie informacji o wpływie na środowisko	Środowiskowy profil produktu
---	--

Use Better

Materiały i opakowania

Opakowanie wykonane z kartonu pochodzącego z recyklingu	Tak
---	-----

Opakowanie bez plastiku jednorazowego użytku	Tak
--	-----

Dyrektywa RoHS UE	Zgodność z pro-active (produkt poza zakresem obowiązywania dyrektywy UE RoHS)
-----------------------------------	---

Rozporządzenie REACH	Deklaracja REACH
----------------------	----------------------------------

Use Again

Przepakowanie i regeneracja

Profil cyklu życia produktu (PEP)	Informacja o żywotności
-----------------------------------	---

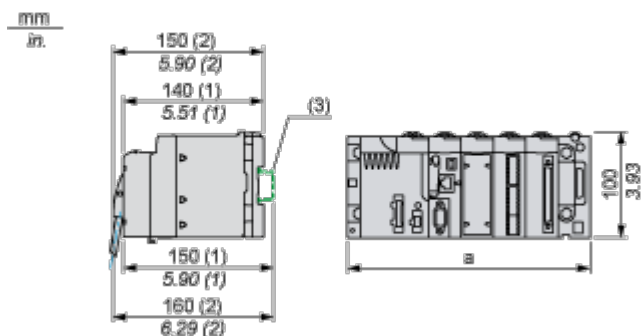
Odbiór	No
--------	----

WEEE	 Produkt musi być utylizowany na rynkach Unii Europejskiej zgodnie wytycznymi dotyczącymi zbiórki odpadów i nigdy nie może trafiać do pojemników na śmieci.
------	--

Dimensions Drawings

Modules Mounted on Racks

Dimensions



- (1) With removable terminal block (cage, screw or spring).
- (2) With FCN connector.
- (3) On AM1 ED rail: 35 mm wide, 15 mm deep. Only possible with BMXXBP0400/0400H/0600/0600H/0800/0800H rack.

Rack references	a in mm	a in in.
BMXXBP0400 and BMXXBP0400H	242.4	09.54
BMXXBP0600 and BMXXBP0600H	307.6	12.11
BMXXBP0800 and BMXXBP0800H	372.8	14.68
BMXXBP1200 and BMXXBP1200H	503.2	19.81