

# Arkusz danych produktu

Specyfikacje



## Napęd przycisku podświetlany pomarańczowy Harmony XB5

ZB5FW953

### Parametry podstawowe

Gama produktów	Harmony XB5
Typ produktu lub komponentu	Główka przycisku podświetlanego
skrótowa nazwa urządzenia	ZB5
Zgodność produktu	Universal LED
Materiał maskownicy	Dark grey plastic
Średnica montażowa	30,5 mm
Sprzedaż zgodnie z niepodzielną liczbą	1
Typ głowicy	Built-in-flush
Kształt głowki elementu sygnalizacyjnego	Okragły
typ elementu napędowego	Samoczynny powrót
Rodzaj elementu napędowego	Pomarańczowy kryty, Nieoznakowana
Dodatkowe informacje dotyczące elementu napędowego	Z pierścieniem podśw.

### Parametry uzupełniające

CAD szerokość całkowita	37 mm
CAD wysokość całkowita	37 mm
CAD głębokość całkowita	30 mm
Masa produktu	0,017 kg
Odporność na myjkę wysokociśnieniową	7000000 Pa w 55 °C, odległość: 0.1 m
trwałość mechaniczna	10000000 cykl
nasadka/operator lub kolorowa soczewka	Pomarańczowy
oznaczenie	Nieoznaczone
kod składu elektrycznego	M1 dla <6 zestyki z użyciem pojedynczy bloki w montaż z przodu z Zintegrowany LED M2 dla <6 zestyki z użyciem pojedyncze lub podwójne bloki w montaż z przodu z Zintegrowany LED M6 dla <2 zestyki z użyciem pojedynczy bloki w montaż z przodu z wbudowany LED i transformator M10 dla <2 zestyki z użyciem pojedynczy bloki w montaż z przodu z Zintegrowany LED MF1 dla <2 zestyki z użyciem pojedynczy bloki w montaż z przodu z Zintegrowany LED

### Środowisko pracy

Pokrycie ochronne	TC
-------------------	----

<b>Temperatura otoczenia dla przechowywania</b>	-40...70 °C
<b>temperatura otoczenia dla pracy urządzenia</b>	-40...70 °C
<b>kategoria przepięć</b>	Klasa 2 conforming to IEC 60536
<b>stopień ochrony IP</b>	IP66 zgodnie z IEC 60529 IP67
<b>stopień ochrony NEMA</b>	NEMA 13 NEMA 4X
<b>stopień ochrony IK</b>	IK03 conforming to IEC 62262
<b>Normy</b>	IEC 60947-5-1 CSA C22.2 Nr 14 UL 508 JIS C8201-5-1 IEC 60947-1 GB 14048.5 IEC 60947-5-4 JIS C8201-1
<b>Certyfikaty produktu</b>	CSA DNV BV LROS (Lloyds register of shipping) z certyfikatem UL
<b>Odporność na wibracje</b>	5 gn (f= 2...500 Hz) conforming to IEC 60068-2-6
<b>Odporność na wstrząsy</b>	30 gn (czas trwania = 18 ms) dla przyspieszenie półfali sinusoidy zgodnie z IEC 60068-2-27 50 gn (czas trwania = 11 ms) dla przyspieszenie półfali sinusoidy zgodnie z IEC 60068-2-27

## Jednostka opakowania

<b>Jednostka miary opakowania 1</b>	PCE
<b>Ilość jednostek w opakowaniu 1</b>	1
<b>Wysokość opakowania 1</b>	5,334 cm
<b>Szerokość opakowania 1</b>	4,572 cm
<b>Długość opakowania 1</b>	5,842 cm
<b>Waga opakowania 1</b>	22,68 g

## Warunki gwarancji

<b>Gwarancja</b>	18 miesięcy
------------------	-------------

## Environmental Data

Firma Schneider Electric dąży do osiągnięcia statusu zerowej emisji netto do 2050 r. dzięki partnerstwom w łańcuchu dostaw, materiałom o mniejszym wpływie na środowisko i gospodarce obiegu zamkniętego za pośrednictwem naszej trwającej kampanii "Use Better, Use Longer, Use Again" w celu wydłużenia żywotności produktów i możliwości recyklingu.

[Environmental Data - objaśnienie >](#)

[Jak oceniamy zrównoważony rozwój produktów >](#)

### Wpływ na środowisko

Ślad węglowy (kg ekwiwalentu CO2 na CR, całkowity cykl życia)	1
---	---

### Use Better

#### Materiały i opakowania

Opakowanie wykonane z kartonu pochodzącego z recyklingu	Tak
---	-----

Opakowanie bez plastiku jednorazowego użytku	Tak
--	-----

### Use Again

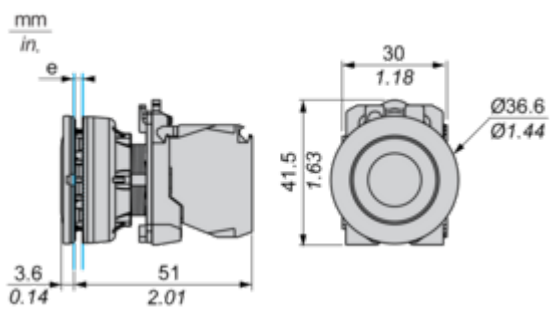
#### Przepakowanie i regeneracja

Odbiór	No
--------	----

Dimensions Drawings

Dimensions

---



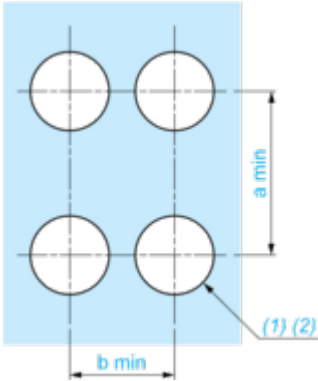
e: Clamping thickness: 1 to 6 mm / 0.04 to 0.24 in.

## Mounting and Clearance

### Panel Cut-out for Pushbuttons, Switches and Pilot Lights (Finished Holes, Ready for Installation)

---

#### Connection by Screw Clamp Terminals or Plug-in Connectors



(1) Diameter on finished panel or support

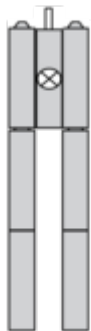
(2)  $\text{Ø}30.75 \text{ mm}$  recommended ( $\text{Ø}30.5 \text{ mm}^{+0.5}_0$ ) /  $\text{Ø}1.21 \text{ in.}$  recommended ( $\text{Ø}1.20 \text{ in.}^{+0.0196}_0$ )

Connections	a in mm	a in in.	b in mm	b in in.
By screw clamp terminals or plug-in connector	40	1.57	40	1.57
By Faston connectors	45	1.77	40	1.57

Technical Description

**Electrical Composition Corresponding to Codes M1 and M7**

---



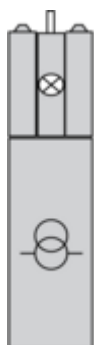
Electrical Composition Corresponding to Codes M2 and M8

---

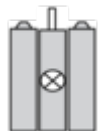


Electrical Composition Corresponding to Codes M6 and P2

---



Electrical Composition Corresponding to Codes M5, M10, MF1, MR1 and MF2



## Legend

---

Single contact



Double contact



Light block



Possible location

