

## NH1 UQ01 aR 400A/1000V



## Specyfikacje

|                                       |  |
|---------------------------------------|--|
| Numer katalogowy                      | 004303223                              |
| Opis                                  | Wkładka topikowa                       |
| Prąd znamionowy (A)                   | 400                                    |
| Typ                                   | NH                                     |
| Wielkość                              | NH1                                    |
| Grupa produktowa                      | Zabezpieczenie półprzewodników         |
| Charakterystyka                       | aR                                     |
| Napięcie znamionowe AC (V)            | 1000                                   |
| Wskaźnik                              | Wskaźnik górny                         |
| Zwarciova zdolność wyłączenia AC (kA) | 200                                    |
| Straty mocy Pd (W)                    | 70                                     |
| Normy                                 | IEC 60269-4                            |
| Całka Joule'a wyłączenia (A2s)        | 200.000                                |
| Zastosowanie                          | Do ochrony urządzeń półprzewodnikowych |
| efuse                                 | 1                                      |

Strona produktu online 

## Inna dokumentacja



Katalog danych technicznych

Model 3D

Instrukcja obsługi

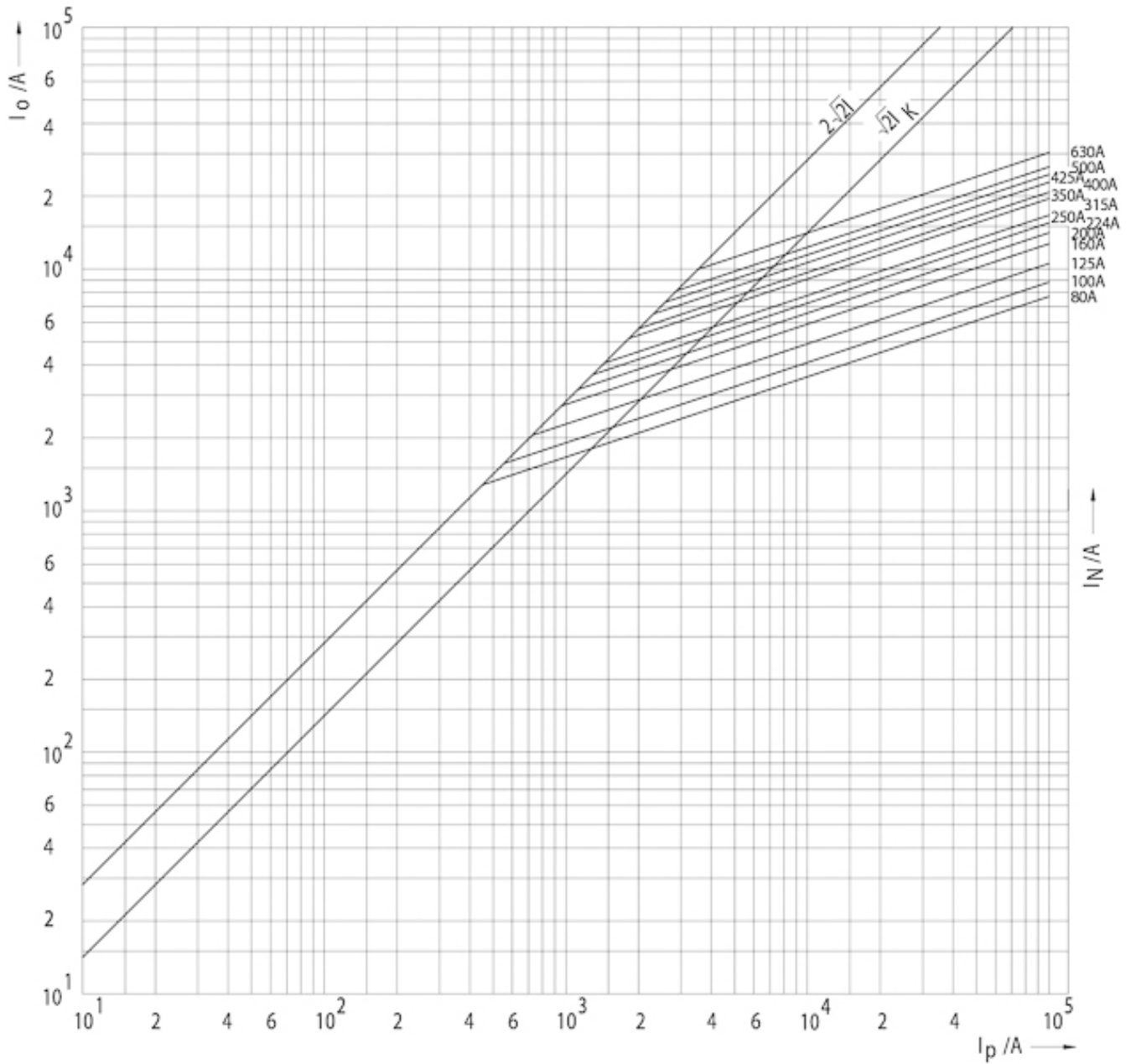
Plik EPLAN

## Międzynarodowa klasyfikacja ETIM

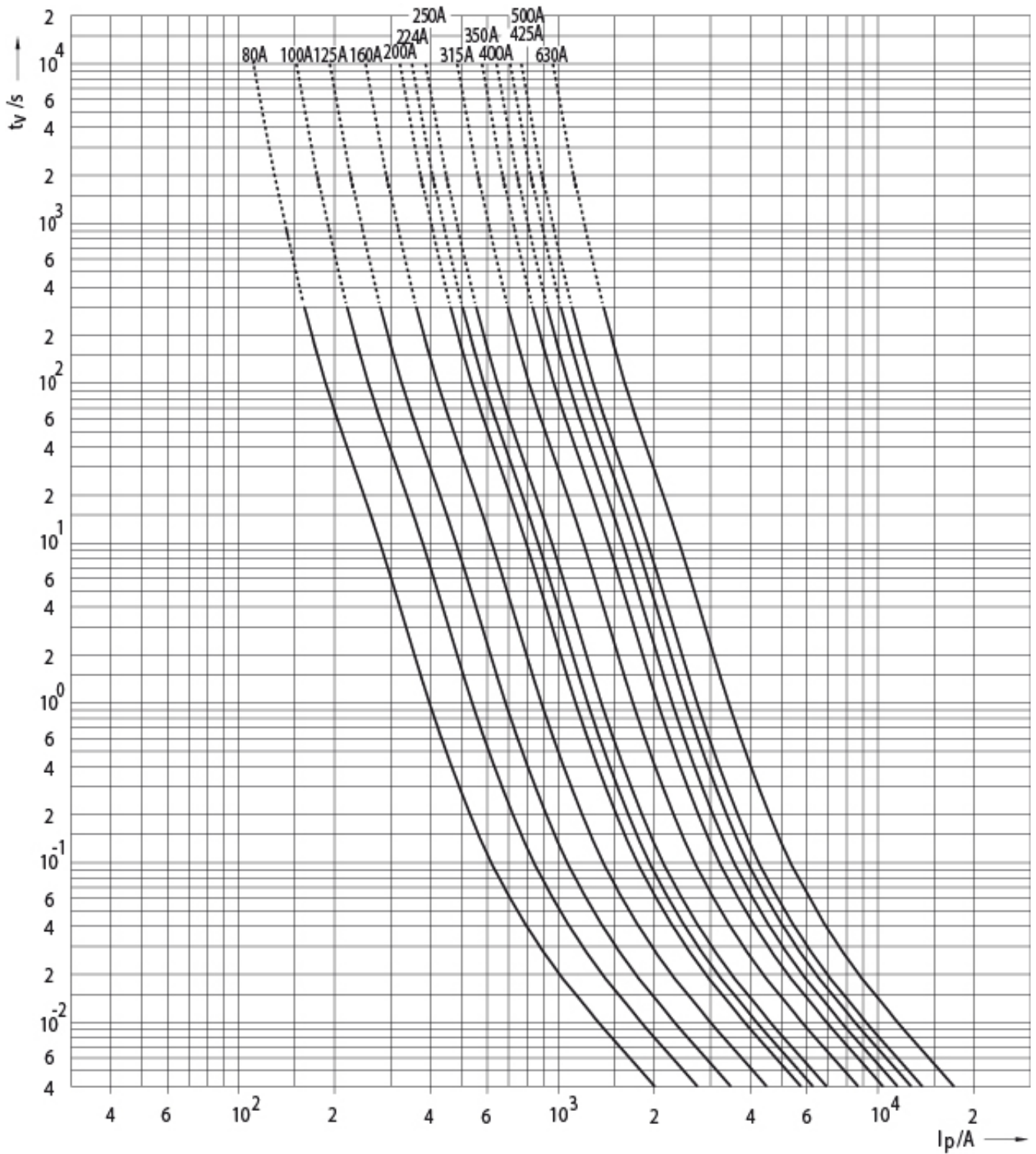
|                                    |   |
|------------------------------------|---|
| Klasyfikacja                       | EC000055  |
| Opis                               | Wkładka bezpiecznikowa NH                           |
| Rozmiar                            | NH1   |
| Prąd znamionowy                    | 400   |
| Napięcie znamionowe                | 1000  |
| Rodzaj napięcia                    | AC  |
| Znamionowa zdolność łączeniowa     | 200   |
| Charakterystyka                    | aR (ochrona zwarciova elementów półprzewodnikowych) |
| Rodzaj wskaźnika zadziałania       | Wskaźnik górny                                      |
| Metalowe izolowane zaczepty (IMGL) |   |

# Charakterystyka

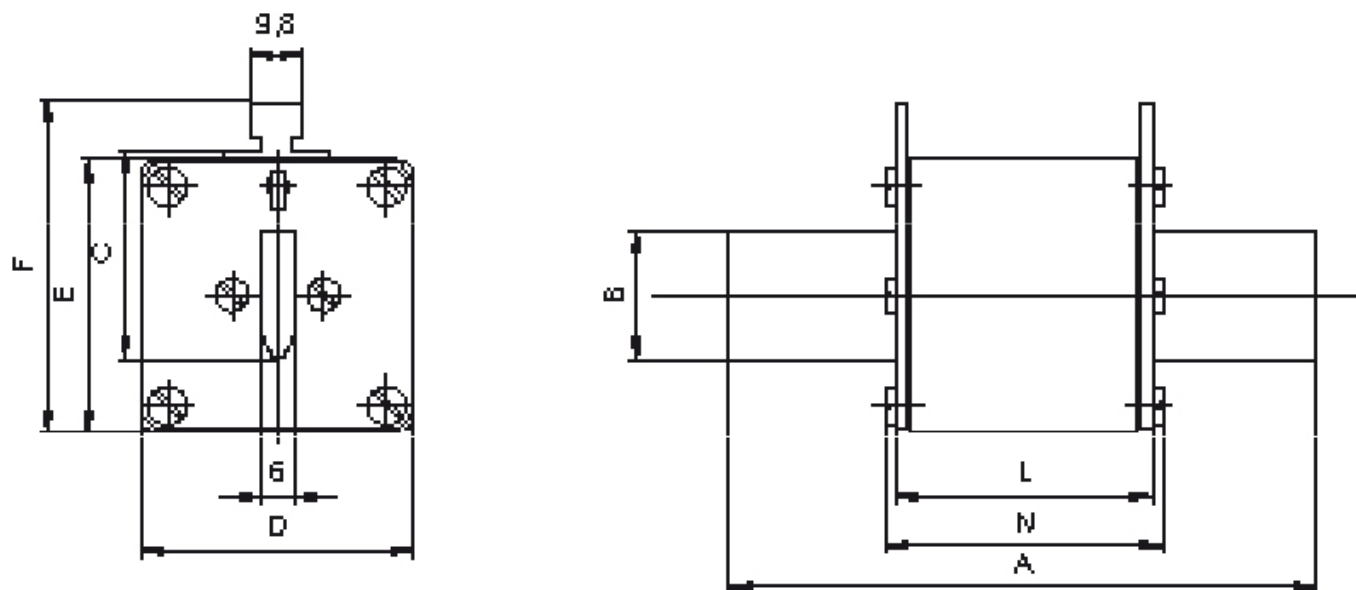
# Charakterystyka prądu ograniczonego



# Charakterystyka



## Rysunek wymiarowy



| Size | A   | B  | C  | D  | E  | F  | L  | N  |
|------|-----|----|----|----|----|----|----|----|
| 1    | 135 | 24 | 40 | 46 | 52 | 62 | 65 | 72 |
| 2    | 150 | 30 | 48 | 54 | 61 | 71 | 65 | 72 |
| 3    | 150 | 37 | 60 | 74 | 74 | 84 | 65 | 72 |