

NH2 UQ01 aR 350A/1000V



Specyfikacje

Numer katalogowy	004304222
Opis	Wkładka topikowa
Prąd znamionowy (A)	350
Typ	NH
Wielkość	NH2
Grupa produktowa	Zabezpieczenie półprzewodników
Charakterystyka	aR
Napięcie znamionowe AC (V)	1000
Napięcie znamionowe DC (V)	800
Wskaźnik	Wskaźnik górny
Zwarciova zdolność wyłączenia AC (kA)	200
Straty mocy Pd (W)	70
Normy	IEC 60269-4
Całka Joule'a wyłączenia (A2s)	130.000
Zastosowanie	Do ochrony urządzeń półprzewodnikowych
efuse	1

Strona produktu online 

Inna dokumentacja



Katalog danych technicznych

Model 3D

Instrukcja obsługi

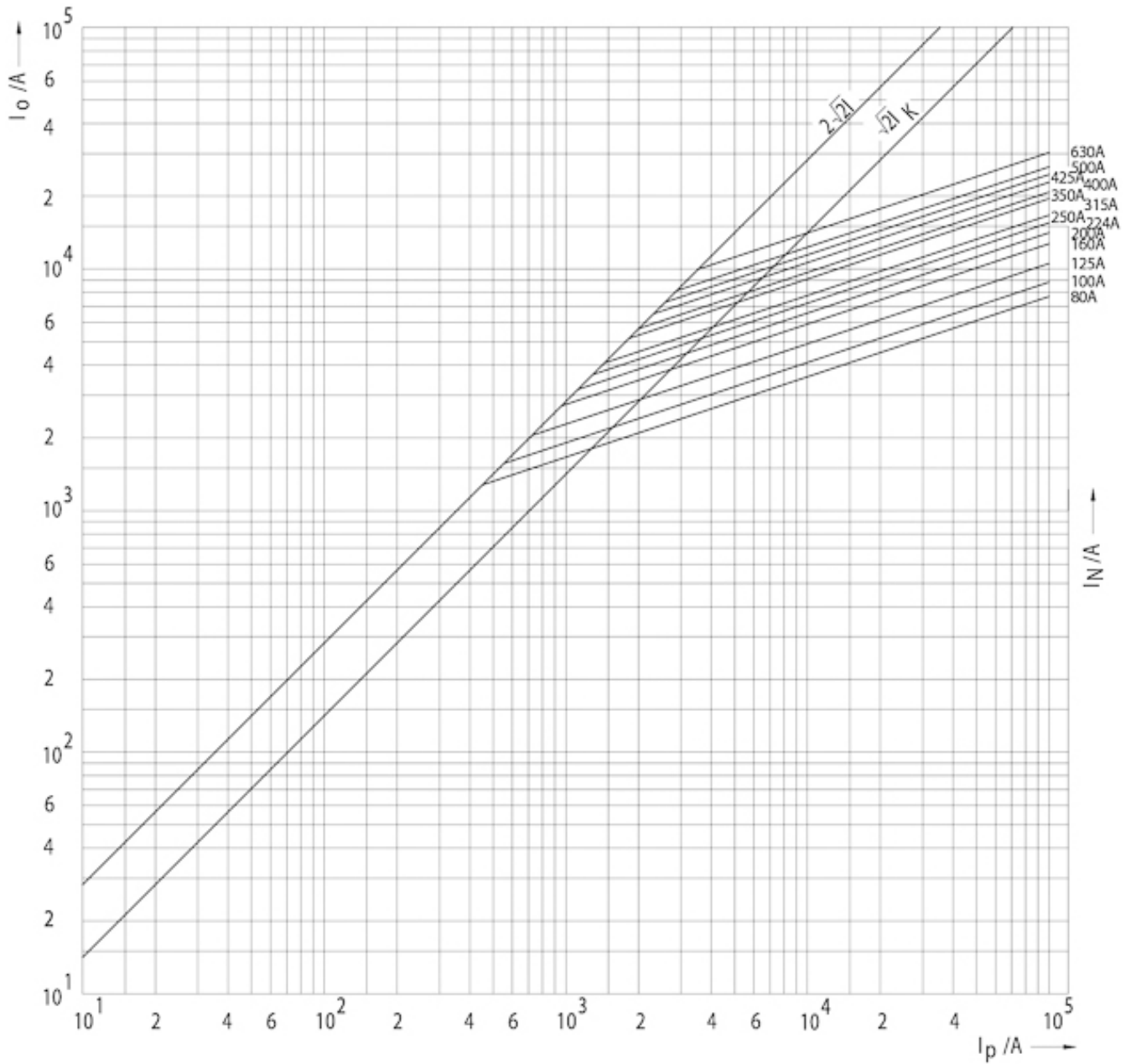
Plik EPLAN

Międzynarodowa klasyfikacja ETIM

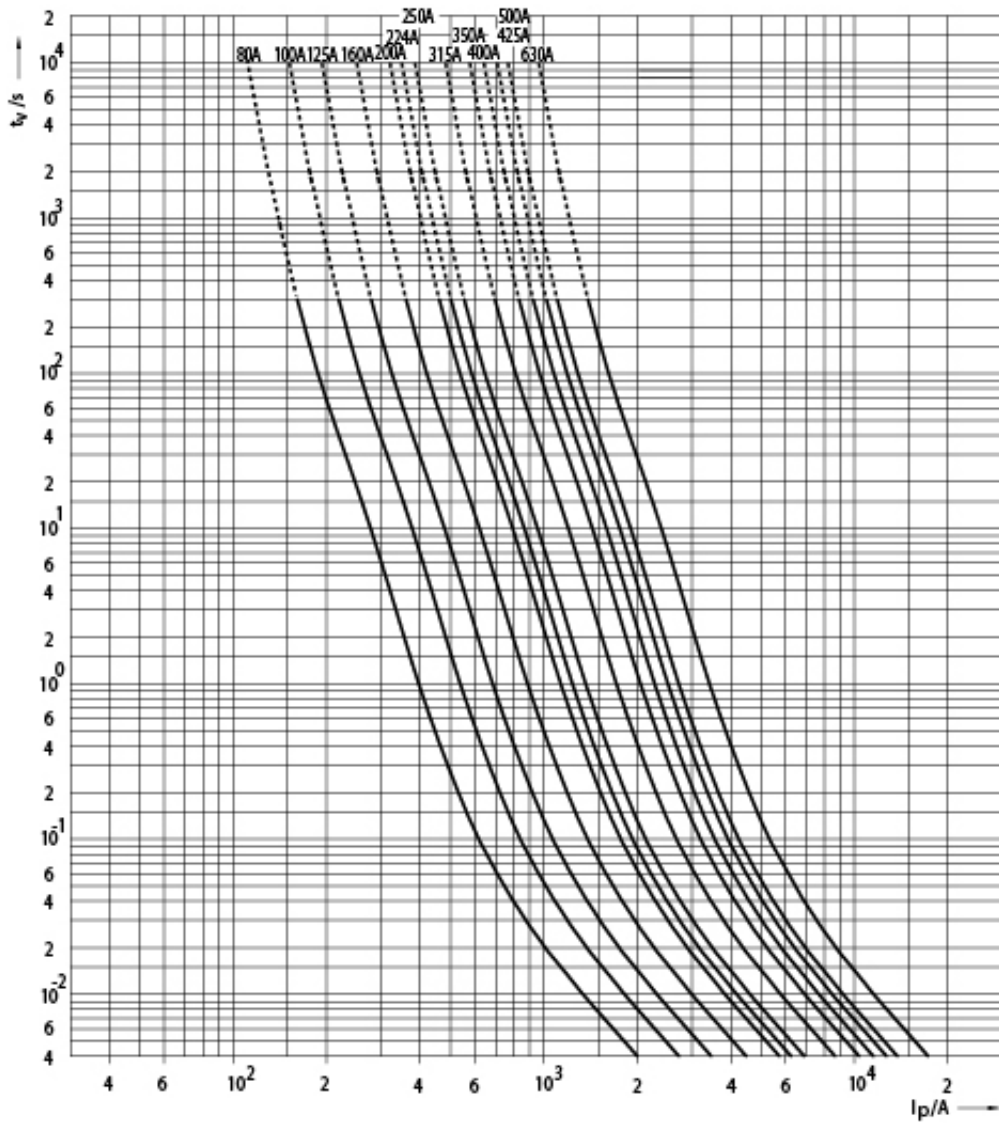
Klasyfikacja	EC000055
Opis	Wkładka bezpiecznikowa NH
Rozmiar	NH2
Prąd znamionowy	350
Napięcie znamionowe	1000
Rodzaj napięcia	AC
Znamionowa zdolność łączeniowa	200
Charakterystyka	aR (ochrona zwarciorowa elementów półprzewodnikowych)
Rodzaj wskaźnika zadziałania	Wskaźnik górny
Metalowe izolowane zaczepty (IMGL)	

Charakterystyka

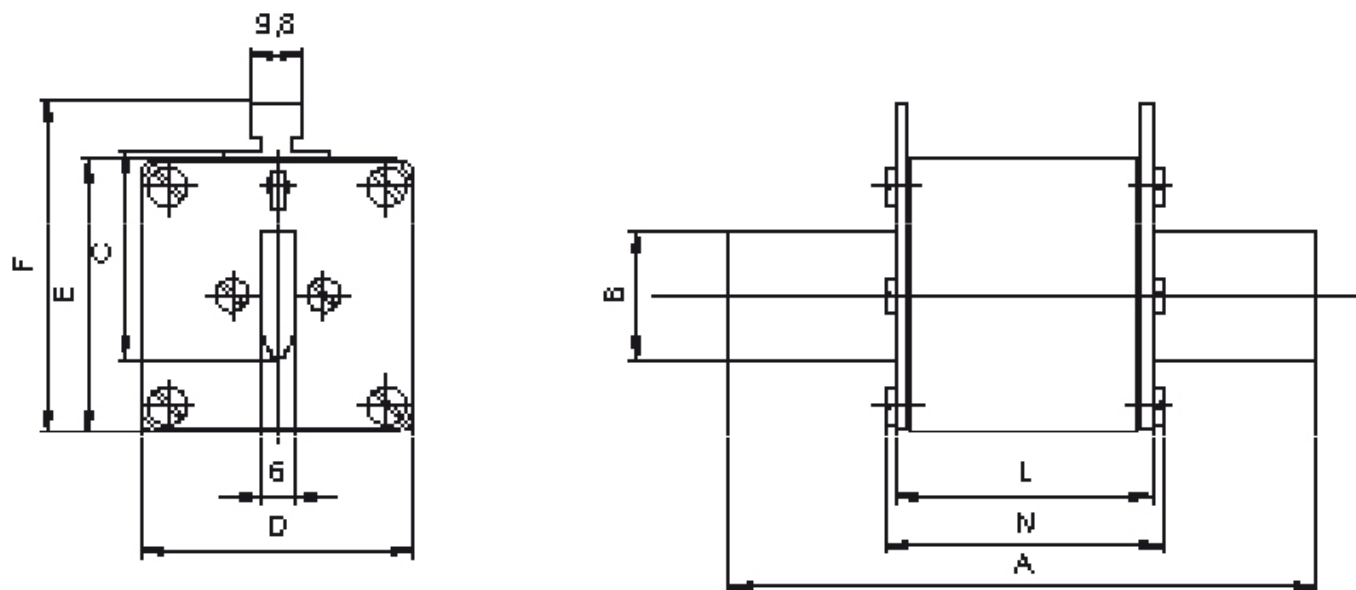
Charakterystyka prądu ograniczonego



Charakterystyka



Rysunek wymiarowy



Size	A	B	C	D	E	F	L	N
1	135	24	40	46	52	62	65	72
2	150	30	48	54	61	71	65	72
3	150	37	60	74	74	84	65	72