

Arkusz danych produktu

Specyfikacje



Przycisk do stref zagrożonych wybuchem Pushtotest 24 240V zielony Harmony XB4

XB4BW23BM5GEX

Parametry podstawowe

Gama produktów	Harmony XB4
Typ produktu lub komponentu	Push-to-test pilot light
skrótowa nazwa urządzenia	XB4
Materiał maskownicy	Metal chromowany

Parametry uzupełniające

Materiał kołnierza mocującego	Zamak
Średnica montażowa	22 mm
Sprzedaż zgodnie z niepodzielną liczbą	1
Wysokość	30 mm
Szerokość	46,2 mm
Głębokość	72 mm
Masa produktu	0,117 kg
Montaż urządzenia	Otwór mocujący - średnica: 22,5 mm +/- 0.2 mm zgodnie z IEC 60947-1
środkowy punkt mocowania mocowania	>= 30 x 40 mm (panel pomocniczy) - gęstość: 1...6 mm
głębokość zagnieżdżenia	58 mm
Oznakowanie	Ex tb IIIC Db II 2 GD Ex db eb mb IIC Gb
Kształt główki elementu sygnalizacyjnego	Okrągły
kolor wkładki, elementu napędowego lub soczewki	Zielony
Dodatkowe informacje dotyczące elementu napędowego	Oslonięty (przezroczysty silikon)
typ i konfiguracja styków	1 NO
Działanie styków	Działanie wolne
Skuteczne otwarcie	Bez
Droga ruchu napędu	1,657 mm (engagement point) 4,622 mm (changing state point) 4,452 mm (Łączna długość drogi)
Siła napędowa	3,962 N
trwałość mechaniczna	5000000 cykl
przyłącza - zaciski	Zaciski śrubowe, 2 x 1.5 mm ² z końcówką kablową zgodnie z IEC 60947-1 Zaciski śrubowe, 1 x 2.5 mm ² bez końcówki kablowej zgodnie z IEC 60947-1
Moment dokręcania	0,8...1,2 N.m zgodnie z IEC 60947-1

Znamionowe napięcie izolacji [Ui]	415 V
Znamionowy prąd cieplny przy konwekcyjnym chłodzeniu powietrznym [Ith]	10 A zgodnie z IEC 60947-5-1
Znamionowy prąd łączeniowy [Ie]	1,9 A w 380 V, AC, A600 zgodnie z IEC 60947-5-1 3 A w 240 V, AC, A600 zgodnie z IEC 60947-5-1 6 A w 120 V, AC, A600 zgodnie z IEC 60947-5-1 0,27 A w 250 V, DC, Q300 zgodnie z IEC 60947-5-1 0,55 A w 125 V, DC, Q300 zgodnie z IEC 60947-5-1 2,87 A w 24 V, DC, Q300 zgodnie z IEC 60947-5-1
Rodzaj sygnalizacji	Stały
źródło światła	Zintegrowany LED
Znamionowe napięcie zasilania [Us]	24...254 V AC/DC
Prąd pobierany	2...10 mA
Czas eksploatacji (żywoćność)	100000 godz.

Środowisko pracy

Pokrycie ochronne	TH
Temperatura otoczenia dla przechowywania	-40...70 °C
temperatura otoczenia dla pracy urządzenia	-20...75 °C
kategoria przepięć	ZAŁ. conforming to IEC 60536
stopień ochrony IP	IP66 zgodnie z IEC 60529
Normy	IEC 60079-0:2009 IEC 60079-7:2009 EN/IEC 60079-18:2009 IEC 60079-31:2009 UL 60079-0 UL 60079-18 UL 60079-31 ANSI/ISA 12.12.01 CSA C22.2 Nr 213
Certyfikaty produktu	INERIS 04ATEX9004U
Strefa zabrudzenia kurzem	Strefa 21-22
Gas zone	Zone 1 - 2

Jednostka opakowania

Jednostka miary opakowania 1	PCE
Ilość jednostek w opakowaniu 1	1
Wysokość opakowania 1	7,2 cm
Szerokość opakowania 1	3,0 cm
Długość opakowania 1	4,6 cm
Waga opakowania 1	126,0 g

Warunki gwarancji

Gwarancja	18 miesięcy
-----------	-------------

Environmental Data

Firma Schneider Electric dąży do osiągnięcia statusu zerowej emisji netto do 2050 r. dzięki partnerstwom w łańcuchu dostaw, materiałom o mniejszym wpływie na środowisko i gospodarce obiegu zamkniętego za pośrednictwem naszej trwającej kampanii "Use Better, Use Longer, Use Again" w celu wydłużenia żywotności produktów i możliwości recyklingu.

[Environmental Data - objaśnienie >](#)

[Jak oceniamy zrównoważony rozwój produktów >](#)

Wpływ na środowisko

Ślad węglowy (kg ekwiwalentu CO2 na CR, całkowity cykl życia) 72

Ujawnienie informacji o wpływie na środowisko [Środowiskowy profil produktu](#)

Use Better

Materiały i opakowania

Opakowanie bez plastiku jednorazowego użytku Nie

[Dyrektywa RoHS UE](#)

Zgodność z pro-active (produkt poza zakresem obowiązywania dyrektywy UE RoHS)

Numer SCIP

425812e5-011f-4fb4-ad1b-fc9cf9865300

Rozporządzenie REACH

[Deklaracja REACH](#)

Use Again

Przepakowanie i regeneracja

Profil cyklu życia produktu (PEP) [Informacja o żywotności](#)

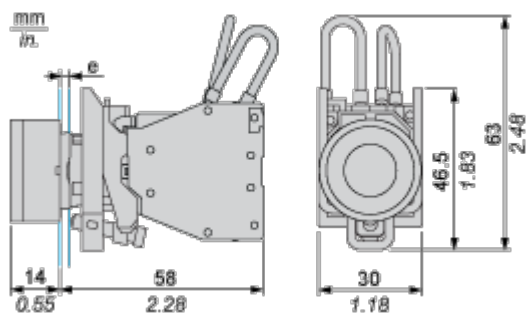
Odbiór No

WEEE



Produkt musi być utylizowany na rynkach Unii Europejskiej zgodnie z wytycznymi dotyczącymi zbiórki odpadów i nigdy nie może trafiać do pojemników na śmieci.

Dimensions

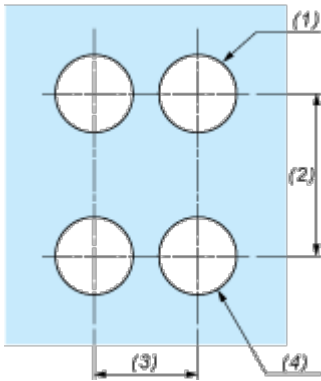


e : support thickness: 1 to 6 mm / 0.04 to 0.24 in.

Mounting and Clearance

Panel Cut-out for Pushbuttons, Switches and Pilot Lights (Finished Holes, Ready for Installation)

Connection by Screw Clamp Terminals



- (1) Diameter on finished panel or support
- (2) 40 mm min. / 1.57 in. min.
- (3) 30 mm min. / 1.18 in. min.
- (4) $\varnothing 22.5 \text{ mm} / 0.89 \text{ in. recommended } (\varnothing 22.3 \text{ mm}_0^{+0.4} / 0.88 \text{ in.}_0^{+0.016})$