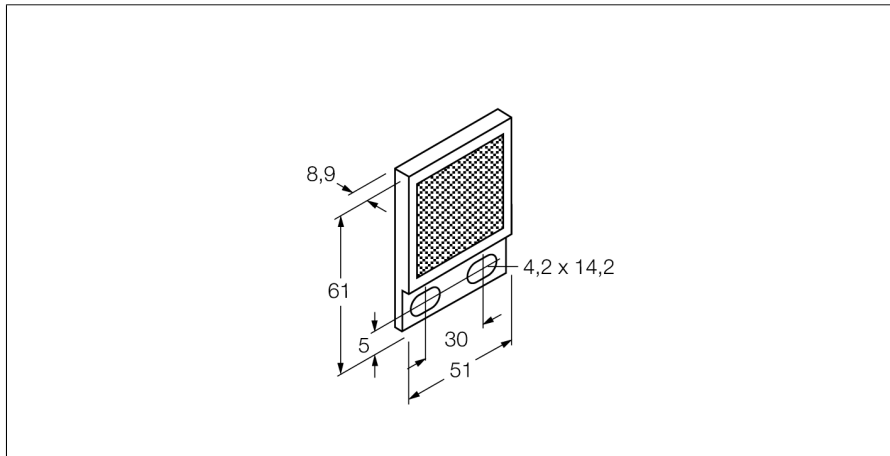


Accessories
Lusterko
BRT-2X2



- Rectangular design
- Reflective area 0.5
- Współ. refleksyjności 1
- (w stosunku do BRT-3)

Zasada działania

Czujniki refleksyjne posiadają w jednej kompaktowej obudowie nadajnik i odbiornik. Wiązka świetlna nadajnika jest kierowana na lustro, które odbija ją w kierunku odbiornika. Obiekt jest wykrywany, gdy przerwie wiązkę świetlną. Czujniki refleksyjne posiadają wysokie wzmocnienie i osiągają dobry kontrast w aplikacjach. Dodatkową zaletą jest fakt, że instaluje się i podłącza tylko jedno urządzenie.

Temperatura pracy -20...+50 °C

Wykonanie Prostopadłościenny
Wymiary 8.9 x 51 x 61 mm
Soczewka tworzywo sztuczne, akryl