

Switch disconnecter 400 A, Size 3, 3-pole Front operating mechanism center Basic unit without handle flat terminal



Wersja	
Nazwa markowa produktu	SETRON
oznaczenie produktu	Rozłącznik izolacyjny 3KD
wykonanie produktu	Łącznik
wykonanie wskaźnika / dla wskazywania położenia przełącznika napędu obrotowego ze sprzęgłem drzwiowym	WŁ.-WYŁ.
konstrukcja mechanizmu napędowego	bez rękojeści
wykonanie mechanizmu napędowego	Napęd czołowy
wykonanie mechanizmu napędowego / napęd silnikowy	Nigdy

Ogólne dane techniczne	
liczba biegunów	3
trwałość elektryczna (w cyklach łączenia)	
<ul style="list-style-type: none"> • przy AC-23 A / przy 690 V / przy 50/60 Hz • przy DC-23 A / przy 440 V 	1 000
<ul style="list-style-type: none"> • wartość I_{2t} / przy zamkniętym wyłączniku / przy 690 V / przy kombinacji wyłącznika + bezpiecznika topikowego gG / maksymalny 	2 010 000 A ² -s

<ul style="list-style-type: none"> wartość I_{2t} / przy zamkniętym wyłączniku / przy 690 V / przy kombinacji wyłącznika + bezpiecznika topikowego aM / maksymalny 	1 267 900 A ² ·s
żywołność mechaniczna (liczba cykli łączeniowych) / typowy	15 000
pozycja / mechanizmem napędowym	za pierwszym biegunem
kategoria przepięciowa	IV
stopień zanieczyszczenia	3

Napięcie

napięcie izolacji	
<ul style="list-style-type: none"> wartość znamionowa 	1 000 V
wytrzymałość na napięcie udarowe / wartość znamionowa	12 kV
prąd / przy AC / wartość znamionowa	400 A
napięcie robocze	
<ul style="list-style-type: none"> przy AC / przy 50/60 Hz / wartość znamionowa 	1 000 V

Klasa ochrony

Stopień ochrony IP	IP00
stopień ochrony IP	
<ul style="list-style-type: none"> przy zamkniętym wyłączniku / z osłoną albo pokrywą końcówki kablowej 	IP20
<ul style="list-style-type: none"> od przodu 	IP00

Rozpraszanie

Strata mocy [W] / w przypadku wartości znamionowej prądu / w przypadku AC / w stanie rozgrzanym / na biegun	14 W
---	------

Elektryczność

<ul style="list-style-type: none"> prąd roboczy / przy AC-23 A / przy 690 V / wartość znamionowa 	400 A
<ul style="list-style-type: none"> prąd roboczy / przy AC-23 A / przy 500 V / wartość znamionowa 	400 A
<ul style="list-style-type: none"> prąd roboczy / przy AC-23 A / przy 400 V / wartość znamionowa 	400 A
<ul style="list-style-type: none"> prąd roboczy / przy AC-22 A / przy 690 V / wartość znamionowa 	400 A
<ul style="list-style-type: none"> prąd roboczy / przy AC-22 A / przy 500 V / wartość znamionowa 	400 A
<ul style="list-style-type: none"> prąd roboczy / przy AC-22 A / przy 400 V / wartość znamionowa 	400 A
<ul style="list-style-type: none"> prąd roboczy / przy AC-21 A / przy 400 V / maksymalny 	400 A
<ul style="list-style-type: none"> prąd roboczy / przy AC-21 A / przy 500 V / maksymalny 	400 A

• prąd roboczy / przy AC-21 A / przy 690 V / maksymalny	400 A
• prąd roboczy / przy AC-23 A / przy 500 V / przy 50/60 Hz / wartość znamionowa / maksymalny	400 A
• prąd roboczy / przy AC-22 A / przy 500 V / przy 50/60 Hz / wartość znamionowa / maksymalny	400 A
• prąd roboczy / przy AC-22 A / przy 400 V / przy 50/60 Hz / wartość znamionowa / maksymalny	400 A
• prąd roboczy / przy AC-22 A / przy 690 V / przy 50/60 Hz / wartość znamionowa / maksymalny	400 A
• prąd roboczy / przy AC-23 A / przy 400 V / przy 50/60 Hz / wartość znamionowa / maksymalny	400 A
• prąd roboczy / przy AC-23 A / przy 690 V / przy 50/60 Hz / wartość znamionowa / maksymalny	400 A
• prąd roboczy / przy 45°C / wartość znamionowa	400 A
prąd ciągły	
• wartość znamionowa	400 A
• 40°C / wartość znamionowa	400 A
• przy 45°C / wartość znamionowa	400 A
• przy 50°C / wartość znamionowa	400 A
• przy 55°C / wartość znamionowa	400 A
• przy temp. 60°C / wartość znamionowa	400 A
• przy 65°C / wartość znamionowa	400 A
• przy 70°C / wartość znamionowa	400 A
prąd ciągły / przy DC / wartość znamionowa	
400 A	
prąd ograniczony / przy zamkniętym wyłączniku / przy 690 V	
• przy kombinacji wyłącznika + bezpiecznika topikowego aM / maksymalny dopuszczalny	27 300 A
• przy kombinacji wyłącznika + bezpiecznika topikowego gG / maksymalny dopuszczalny	42 300 A

Obwód główny

moc robocza	
• przy AC-23 A / przy 400 V / przy 50/60 Hz / wartość znamionowa	200 kW
• przy AC-23 A / przy 500 V / przy 50/60 Hz / wartość znamionowa	250 kW
• przy AC-23 A / przy 690 V / przy 50/60 Hz / wartość znamionowa	400 kW
prąd roboczy / wartość znamionowa	
400 A	

Obwód pomocniczy

liczba zestyków przełącznych / dla styków pomocniczych	0
liczba zestyków rozwiernych / dla styków pomocniczych	6
liczba zestyków zwiernych / dla styków pomocniczych	6

Stosowność

możliwość zastosowania	
• jako łącznik główny	Tak
• rozłącznik izolacyjny	Tak
• wyłącznik awaryjny	Tak
• wyłącznik bezpieczeństwa	Tak
• wyłącznik konserwacyjny	Tak

Szczegóły produktu

wyposażenie produktu / blokada	Nigdy
element składowy produktu	
• sygnalizacja wyzwolenia	Nigdy
• wyzwalacz napięciowy	Nigdy
• wyzwalacz podnapięciowy	Nigdy
• wyzwalacz podnapięciowy ze stykiem wyprzedzającym	Nigdy

Zwarcie

zdolność załączania, prąd zwarciový (I _{cm})	
• dla rozłącznika izolacyjnego / bez wkładki topikowej / wartość znamionowa / minimalny	36 kA

Połączenia

wykonanie przyłącza elektrycznego	
• dla głównego obwodu prądowego	Przyłącze płaskie

Konstrukcja mechaniczna

wysokość	164 mm
szerokość	190 mm
głębokość	93,5 mm
rodzaj montażu	mocowanie śrubowe
rodzaj montażu	
• montaż czołowy, na 4 otwory	Nigdy
• montaż czołowy, na otwór centralny	Nigdy
• montaż na szynach	Nigdy
pozycja montażowa	Dowolny
masa netto	2 894 g

Warunki środowiskowe

temperatura otoczenia / podczas pracy	
---------------------------------------	--

- minimalny -25 °C
- maksymalny 70 °C

temperatura otoczenia / podczas magazynowania

- minimalny -50 °C
- maksymalny 80 °C

Certyfikaty

oznaczenie środków roboczych

- zgodnie z DIN EN 61246-2 Q
- zgodnie z IEC 81346-2:2009 Q

General Product Approval

Declaration of
Conformity

Shipping Ap-
proval

other



CCC



VDE

[Miscellaneous](#)



EG-Konf.



LRS

[Miscellaneous](#)

Więcej informacji

Information- and Downloadcenter (Catalogs, Brochures,...)

<http://www.siemens.com/lowvoltage/catalogs>

Industry Mall (Online ordering system)

<https://mall.industry.siemens.com/mall/en/en/Catalog/product?mlfb=3KD4230-0PE20-0>

Service&Support (Manuals, Certificates, Characteristics, FAQs,...)

<https://support.industry.siemens.com/cs/ww/pl/ps/3KD4230-0PE20-0>

Image database (product images, 2D dimension drawings, 3D models, device circuit diagrams, ...)

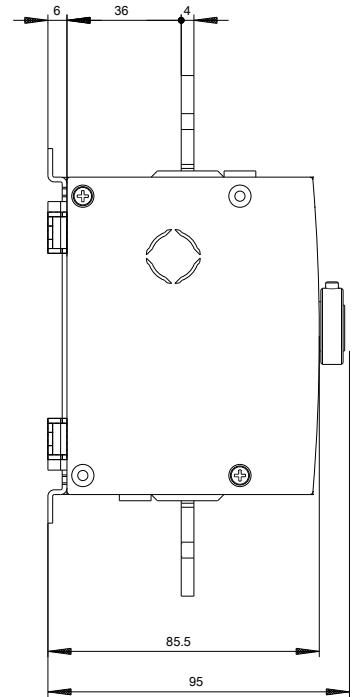
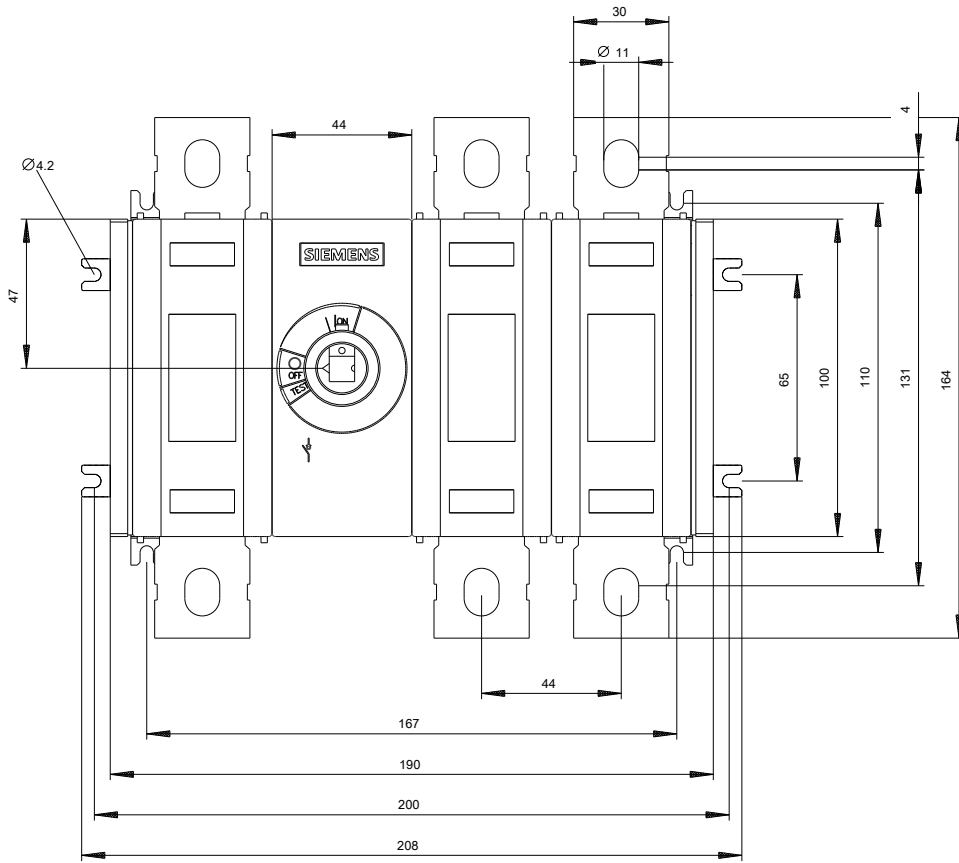
http://www.automation.siemens.com/bilddb/cax_en.aspx?mlfb=3KD4230-0PE20-0

CAX-Online-Generator

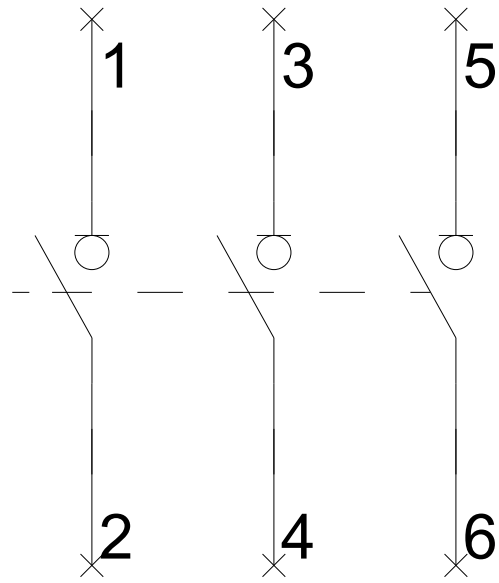
<http://www.siemens.com/cax>

Tender specifications

<http://www.siemens.com/specifications>



-Q



-CR

