



stycznik AC-1, 18 A, 400 V / 40 °C, 4-bieg., AC 230 V, 50/60 Hz, przyłącze śrubowe, wielkość: S00

Nazwa markowa produktu	SIRIUS
oznaczenie produktu	Stycznik
oznaczenie typu produktu	3RT23
Ogólne dane techniczne	
Wielkość stycznika	S00
rozszerzenie produktu	
<ul style="list-style-type: none"> • moduł funkcyjny do komunikacji • przełącznik pomocniczy 	<p>Nie</p> <p>Tak</p>
Strata mocy [W] w przypadku wartości znamionowej prądu	
<ul style="list-style-type: none"> • w przypadku AC w stanie rozgrzanym • w przypadku AC w stanie rozgrzanym na biegun 	<p>4,4 W</p> <p>1,1 W</p>
rodzaj obliczania strat mocy zależny od bieguna	kwadratowy
<ul style="list-style-type: none"> • Napięcie izolacji obwodu głównego przy stopniu zanieczyszczenia 3 wartość znamionowa • napięcie izolacji obwodu pomocniczego i sterowniczego przy stopniu zanieczyszczenia 3 wartość znamionowa 	<p>690 V</p> <p>690 V</p>
Wytrzymałość na napięcie udarowe	
<ul style="list-style-type: none"> • obwodu głównego wartość znamionowa • obwodu pomocniczego wartość znamionowa 	<p>6 kV</p> <p>6 kV</p>
odporność na wstrząsy przy impulsie prostokątnym	
<ul style="list-style-type: none"> • przy AC 	6,7g / 5 ms, 4,2g / 10 ms
odporność na wstrząsy przy impulsie sinusoidalnym	
<ul style="list-style-type: none"> • przy AC 	10,5g / 5 ms, 6,6g / 10 ms
<ul style="list-style-type: none"> • żywotność mechaniczna (liczba cykli łączeniowych) stycznika typowy • trwałość mechaniczna (liczba cykli łączeniowych) stycznika z nałożonym blokiem łączników pomocniczych typowa 	<p>30 000 000</p> <p>10 000 000</p>
oznaczenie środków roboczych zgodnie z IEC 81346-2:2009	Q
Dyrektywa RoHS (data)	10/01/2009
Warunki środowiska	
wysokość montażu przy wysokości nad poziomem morza maksymalny	2 000 m
temperatura otoczenia	
<ul style="list-style-type: none"> • podczas pracy • podczas magazynowania 	<p>-25 ... +60 °C</p> <p>-55 ... +80 °C</p>
względna wilgotność powietrza minimalna	10 %
względna wilgotność powietrza przy 55 °C według IEC 60068-2-30 maksymalna	95 %
Environmental footprint	

deklaracja środowiskowa produktu (EPD)	Tak
współczynnik ocieplenia globalnego [eq CO ₂] ogółem	94,8 kg
współczynnik ocieplenia globalnego [eq CO ₂] podczas produkcji	1,15 kg
współczynnik ocieplenia globalnego [eq CO ₂] podczas eksploatacji	93,8 kg
współczynnik ocieplenia globalnego [eq CO ₂] po End of Life	-0,178 kg
Obwód główny	
liczba biegunów dla głównego obwodu prądowego	4
liczba zestyków zwiernych dla styków głównych	4
<ul style="list-style-type: none"> • prąd roboczy przy AC-1 przy 400 V przy temperaturze otoczenia 40 °C wartość znamionowa • <ul style="list-style-type: none"> — prąd roboczy przy AC-1 do 690 V przy temperaturze otoczenia 40 °C wartość znamionowa — prąd roboczy przy AC-1 do 690 V przy temperaturze otoczenia 60°C wartość znamionowa • prąd roboczy przy AC-3 <ul style="list-style-type: none"> — przy 400 V wartość znamionowa • prąd roboczy przy AC-4 przy 400 V wartość znamionowa 	18 A 18 A 16 A 9 A 8,5 A
Przekrój minimalny w obwodzie głównym w przypadku maksymalnej wartości znamionowej AC-1	2,5 mm ²
moc robocza	
<ul style="list-style-type: none"> • przy AC-3 przy 400 V wartość znamionowa • przy AC-4 przy 400 V wartość znamionowa 	4 kW 4 kW
Częstotliwość załączania w trybie jałowym	
<ul style="list-style-type: none"> • przy AC 	10 000 1/h
częstotliwość przełączania przy AC-1 maksymalny	1 000 1/h
Obwód sterowniczy/ Sterowanie	
rodzaj napięcia	AC
rodzaj napięcia zasilającego napięcia sterującego	AC
zasilające napięcie sterujące przy AC	
<ul style="list-style-type: none"> • przy 50 Hz wartość znamionowa • przy 60 Hz wartość znamionowa 	230 V 230 V
współczynnik zakresu roboczego, zasilające napięcie sterujące, wartość znamionowa cewki elektromagnesu przy AC	
<ul style="list-style-type: none"> • przy 50 Hz • przy 60 Hz 	0,8 ... 1,1 0,85 ... 1,1
Pobór mocy cewki elektromagnesu przy AC	
<ul style="list-style-type: none"> • przy 50 Hz • przy 60 Hz 	27 VA 24,3 VA
Współczynnik indukcyjny mocy z mocą zamykania cewki	
<ul style="list-style-type: none"> • przy 50 Hz • przy 60 Hz 	0,8 0,75
Pozorna moc trzymania cewki elektromagnesu przy AC	
<ul style="list-style-type: none"> • przy 50 Hz • przy 60 Hz 	4,2 VA 3,3 VA
Współczynnik indukcyjny mocy z mocą trzymania cewki	
<ul style="list-style-type: none"> • przy 50 Hz • przy 60 Hz 	0,25 0,25
Zwłoka zamknięcia	
<ul style="list-style-type: none"> • przy AC 	9 ... 35 ms
zwłoka otwarcia	
<ul style="list-style-type: none"> • przy AC 	7 ... 13 ms
Czas trwania łuku	10 ... 15 ms
wersja sterowania napędu przełączanego	Standard A1 - A2
Obwód pomocniczy	
liczba zestyków rozwiernych dla styków pomocniczych	
<ul style="list-style-type: none"> • doczepianych 	2
liczba zestyków zwiernych dla styków pomocniczych	
<ul style="list-style-type: none"> • doczepianych 	2

Ochrona zwarciowa	
funkcja produktu ochrona zwarciowa	Nie
wykonanie wkładki bezpiecznikowej	
<ul style="list-style-type: none"> • dla ochrony zwarciowej głównego obwodu prądowego <ul style="list-style-type: none"> — z rodzajem przypisania 1 wymagany — z rodzajem przypisania 2 wymagany • dla ochrony zwarciowej styku pomocniczego wymagany 	gG: 35 A (690 V, 100 kA) gG: 20 A (690 V, 100 kA) gG: 10 A (690 V, 1 kA)
Instalacja/ Mocowanie/ Wymiary	
pozycja montażowa	Możliwy obrót o +/-180° na pionowej powierzchni montażowej; możliwe wychylenie do przodu i do tyłu o +/- 22.5° na pionowej powierzchni montażowej
rodzaj montażu	Mocowanie śrubowe zatrzaskowe na szynie montażowej 35 mm zgodnie z DIN EN 60715
wysokość	58 mm
szerokość	45 mm
głębokość	73 mm
odległość do zachowania	
<ul style="list-style-type: none"> • przy montażu szeregowym <ul style="list-style-type: none"> — do przodu — w górę — w dół — na boki • do części uziemionych <ul style="list-style-type: none"> — do przodu — w górę — na boki — w dół • do części czynnych <ul style="list-style-type: none"> — do przodu — w górę — w dół — na boki 	10 mm 10 mm 10 mm 0 mm 10 mm 10 mm 6 mm 10 mm 10 mm 10 mm 10 mm 6 mm
Przyłącza/ Zaciski	
<ul style="list-style-type: none"> • wykonanie przyłącza elektrycznego dla głównego obwodu prądowego • wykonanie przyłącza elektrycznego dla obwodu pomocniczego i obwodu prądu sterowania • Wykonanie przyłącza elektrycznego na styczniku do zestyków pomocniczych • wykonanie przyłącza elektrycznego cewki elektromagnesu 	Przyłącze śrubowe Przyłącze śrubowe przyłącze śrubowe przyłącze śrubowe
rodzaj przekrojów poprzecznych możliwych do podłączenia przewodów dla styków głównych	
<ul style="list-style-type: none"> • jednożyłowy • jednożyłowy lub wielożyłowy • typu linka z tulejką kablową 	2x (0,5 ... 1,5 mm ²), 2x (0,75 ... 2,5 mm ²), 2x 4 mm ² 2x (0,5 ... 1,5 mm ²), 2x (0,75 ... 2,5 mm ²), 2x 4 mm ² 2x (0,5 ... 1,5 mm ²), 2x (0,75 ... 2,5 mm ²)
przekrój możliwego do podłączenia przewodu dla styków głównych	
<ul style="list-style-type: none"> • jednożyłowy • jednożyłowy lub wielożyłowy • wielożyłowy • typu linka z tulejką kablową 	0,5 ... 4 mm ² 0,5 ... 4 mm ² 0,5 ... 4 mm ² 0,5 ... 2,5 mm ²
przekrój możliwego do podłączenia przewodu dla styków pomocniczych	
<ul style="list-style-type: none"> • jednożyłowy lub wielożyłowy • typu linka z tulejką kablową 	0,5 ... 4 mm ² 0,5 ... 2,5 mm ²
rodzaj przekrojów poprzecznych możliwych do podłączenia przewodów	
<ul style="list-style-type: none"> • dla styków pomocniczych <ul style="list-style-type: none"> — jednożyłowy — jednożyłowy lub wielożyłowy — typu linka z tulejką kablową • przy przewodach AWG dla styków pomocniczych 	2x (0,5 ... 1,5 mm ²), 2x (0,75 ... 2,5 mm ²) 2x (0,5 ... 1,5 mm ²), 2x (0,75 ... 2,5 mm ²), 2x 4 mm ² 2x (0,5 ... 1,5 mm ²), 2x (0,75 ... 2,5 mm ²) 2x (20 ... 16), 2x (18 ... 14), 2x 12
numer AWG jako zakodowany przekrój przyłączanego	

przewodu	<ul style="list-style-type: none"> dla styków głównych 20 ... 12 dla styków pomocniczych 20 ... 12
Dane związane z bezpieczeństwem	
funkcja produktu	<ul style="list-style-type: none"> styk lustrzany zg. z IEC 60947-4-1 Tak; Z 3RH29 wymuszone otwarcie zg. z IEC 60947-5-1 Nie
Bezpieczeństwo elektryczne	
stopień ochrony IP strona czołowa zgodnie z IEC 60529	IP20
ochrona przed dotykiem od strony czołowej zgodnie z IEC 60529	zabezpieczony przed wetknięciem palców w przypadku prostopadłego dotknięcia z przodu
Komunikacja/ Protokół	
funkcja produktu komunikacja za pośrednictwem magistrali	Nie
Zezwolenia Certyfikaty	
General Product Approval	



[Confirmation](#)



EMV	Functional Safety	Test Certificates	Marine / Shipping
-----	-------------------	-------------------	-------------------



[Type Examination Certificate](#)

[Special Test Certificate](#)

[Type Test Certificates/Test Report](#)



Marine / Shipping	other
-------------------	-------



[Miscellaneous](#)

[Confirmation](#)

Railway	Environment
---------	-------------

[Special Test Certificate](#)



[Environmental Confirmations](#)

Więcej informacji

Informacje dotyczące opakowania

[Informacje dotyczące opakowania](#)

Information- and Downloadcenter

<https://www.siemens.com/ic10>

Industry Mall (System zamawiania online)

<https://mall.industry.siemens.com/mall/pl/pl/Catalog/product?mlfb=3RT2316-1AP00>

CAX-Online-Generator

<http://support.automation.siemens.com/WWW/CAXorder/default.aspx?lang=en&mlfb=3RT2316-1AP00>

Service&Support

<https://support.industry.siemens.com/cs/ww/en/ps/3RT2316-1AP00>

Image database (product images, 2D dimension drawings, 3D models, device circuit diagrams, EPLAN macros, ...)

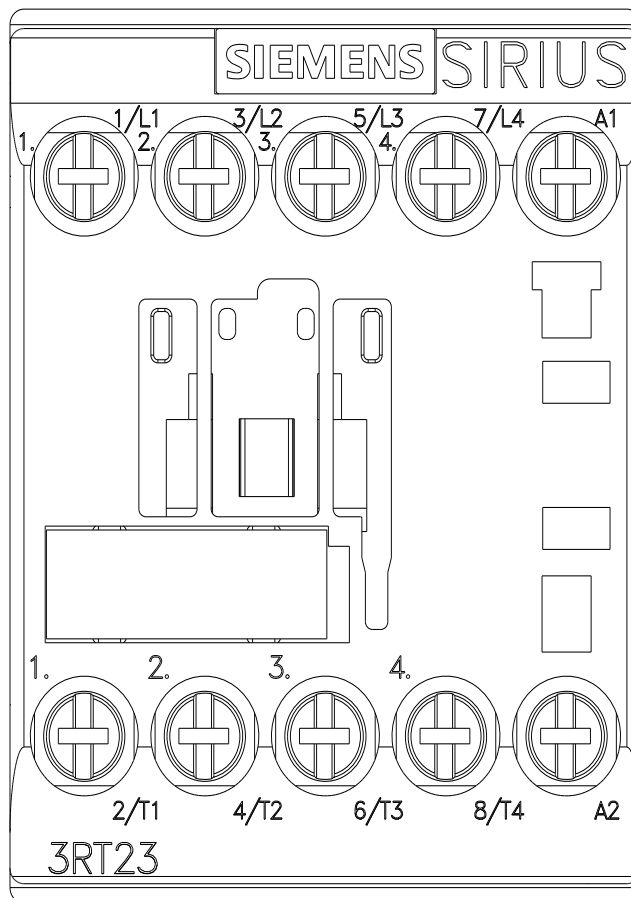
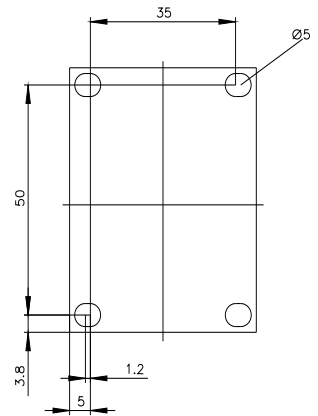
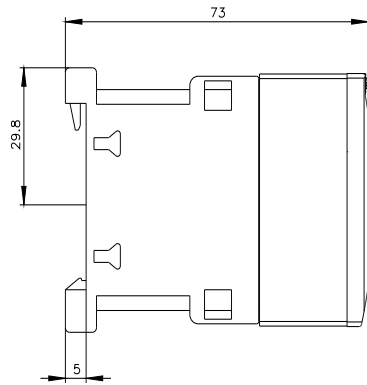
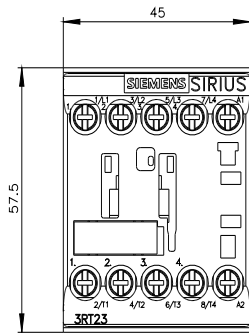
http://www.automation.siemens.com/bilddb/cax_de.aspx?mlfb=3RT2316-1AP00&lang=en

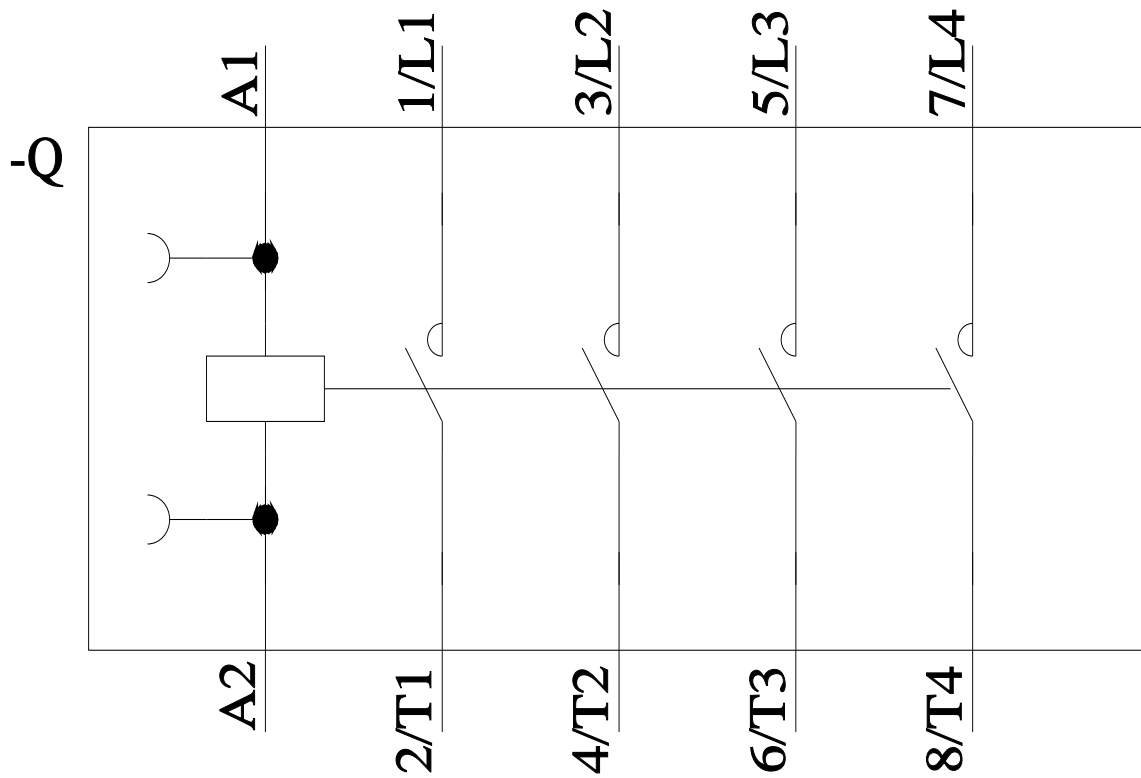
Charakterystyka: Zachowanie wyzwalania, I²t, prąd przewodzenia

<https://support.industry.siemens.com/cs/ww/en/ps/3RT2316-1AP00/char>

Charakterystyka (na przykład Życie elektryczne, Częstotliwość przełączania

<http://www.automation.siemens.com/bilddb/index.aspx?view=Search&mlfb=3RT2316-1AP00&objecttype=14&gridview=view1>





Ostatnia zmiana:

5.06.2024 