



Łącznik drogowy Obudowa metalowa 40 mm wg EN 50041 1NO/1NC zestyki migowe z 2 diodami LED, żółty/zielony, DC 24 V Możliwość zmiany załączenia z prawej i/lub lewej, Dźwignia metalowa długość 27 mm i Rolka z tworzywa sztucznego 19 mm przyporządkowanie pinów: Pin1=21, Pin2=22 Pin3=13 i dioda LED zielona, Pin4=14 i dioda LED żółta, Pin5=Masa LED

Nazwa markowa produktu	SIRIUS
oznaczenie produktu	Mechaniczne łączniki drogowe
oznaczenie typu produktu	3SE5
<ul style="list-style-type: none"> <li>numer artykułu producenta dostarczonego wyłącznika podstawowego</li> <li>nr artykułu producenta załączonej głowicy napędowej do przełącznika pozycyjnego</li> <li>numer artykułu producenta dostarczonej dźwigni roboczej</li> <li>numer artykułu producenta dostarczonych styków łączeniowych</li> </ul>	<a href="#">3SE5114-1CA00-0AF3</a> <a href="#">3SE5000-0AH00</a> <a href="#">3SE5000-0AA01</a> <a href="#">3SE5000-0CA00</a>
możliwość zastosowania wyłącznik bezpieczeństwa	Tak
<b>Ogólne dane techniczne</b>	
funkcja produktu wymuszone otwarcie	Tak
napięcie izolacji wartość znamionowa	125 V
stopień zanieczyszczenia	Klasa 3
wytrzymałość na napięcie udarowe wartość znamionowa	0,8 kV
Stopień ochrony IP	IP66/IP67
odporność na wstrząsy <ul style="list-style-type: none"> <li>zgodnie z IEC 60068-2-27</li> </ul>	30 g / 11 ms
żywność mechaniczna (liczba cykli łączeniowych) typowy	15 000 000
prąd termiczny	4 A
materiał obudowy głowicy przełączającej	Tworzywo
oznaczenie środków roboczych zgodnie z IEC 81346-2:2009	B
prąd ciągły charakterystyki C wyłącznika silnikowego	1 A; Dla prądu zwarciovego poniżej 400 A
prąd ciągły szybkiego bezpiecznika DIAZED	4 A; Do prądów zwarciovych mniejszych niż 400 A
Prąd ciągły wkładki bezpiecznikowej DIAZED gG	4 A
zasada działania	Mechaniczne
Dokładność powtórzeń	0,05 mm
stopień ochrony środków roboczych	III (zgodnie z EN 60536)
Dyrektywa RoHS (data)	07/01/2006
SVHC substance name	Blei - 7439-92-1
Minimalny moment obrotowy zadziałania w kierunku aktywacji	0,25 N·m
Długość czujnika	141,5 mm
Szerokość czujnika	40 mm
<b>Warunki środowiska</b>	
temperatura otoczenia <ul style="list-style-type: none"> <li>podczas pracy</li> <li>podczas magazynowania</li> </ul>	-25 ... +60 °C -40 ... +90 °C
Kategoria ochrony przeciwwybuchowej dla pyłu	Brak

wykonanie styku łączeniowego	Mechaniczny
liczba zestyków rozwiernych dla styków pomocniczych	1
liczba zestyków zwiernych dla styków pomocniczych	1
prąd roboczy przy DC-13	
• przy 24 V wartość znamionowa	3 A
<b>Obudowa</b>	
Wykonanie obudowy	Blok, wąski
materiał obudowy	Metal
Pokrycie obudowy	Katodowe lakierowanie zanurzeniowe
Wykonanie obudowy zgodnie z normą	Tak
<b>Głowica napędowa</b>	
konstrukcja mechanizmu napędowego	Dźwignia uchylna, dźwignia metalowa, długość 27 mm, stopień 9 mm, rolka z tworzywa sztucznego 19 mm
Główka elementu wykonawczego zgodna z normą	EN 50041, wykonanie A
kształt głowicy przełączającej	Rolka
wykonanie funkcji łączeniowych	Rozwierny z wymuszonym otwarciem
zasada łączenia	Styki migowe
Liczba styków łączeniowych dla zadań bezpieczeństwa	1
wykonanie przepustu kablowego	Wtyczka M12
Wykonanie podłączenia wtykowego	Wtyczka M12, 5-bieg.: Pin 1 = złącze 21, Pin 2 = 22, Pin 3 = 13/zielona LED, Pin 4 = 14/żółta LED, Pin 5 = LED uziemiająca
<b>Instalacja/ Mocowanie/ Wymiary</b>	
pozycja montażowa	Dowolny
rodzaj montażu	mocowanie śrubowe
<b>Przylączy/ Zaciski</b>	
wykonanie przylączy elektrycznego	Wtyczka M12, sztywna
<b>Napięcie zasilania</b>	
rodzaj napięcia napięcia zasilającego opcjonalnego podświetlenia LED	DC
napięcie zasilające diody LED	24 V
wykonanie złącza do komunikacji związanej z bezpieczeństwem	Brak
<b>Komunikacja/ Protokół</b>	
wykonanie złącza	Brak
<b>Zezwolenia Certyfikaty</b>	
General Product Approval	



[Confirmation](#)



General Product Approval	Functional Safety	Test Certificates	other
--------------------------	-------------------	-------------------	-------



[Type Test Certificates/Test Report](#)

[Type Test Certificates/Test Report](#)

[Confirmation](#)

#### Więcej informacji

Informacje dotyczące opakowania

[Informacje dotyczące opakowania](#)

Information- and Downloadcenter

<https://www.siemens.com/ic10>

Industry Mall (System zamawiania online)

<https://mall.industry.siemens.com/mall/pl/pl/Catalog/product?mlfb=3SE5114-1CH01-1AF3>

CAX-Online-Generator

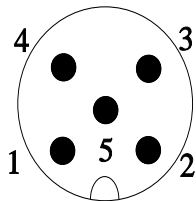
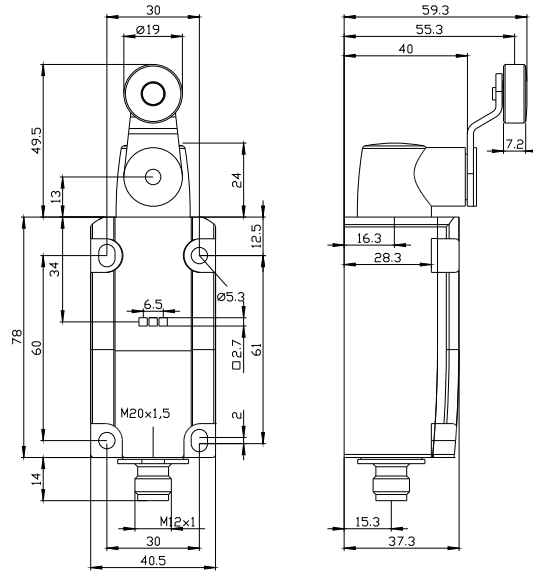
<http://support.automation.siemens.com/WW/CAXorder/default.aspx?lang=en&mlfb=3SE5114-1CH01-1AF3>

Service&Support

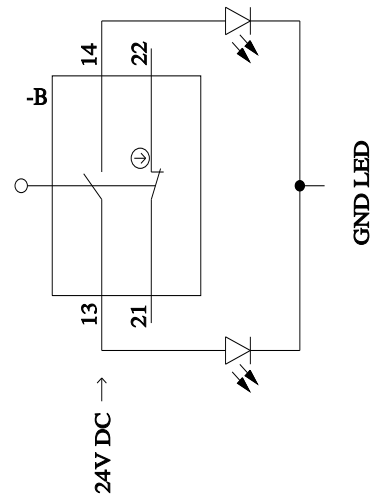
<https://support.industry.siemens.com/cs/ww/en/ps/3SE5114-1CH01-1AF3>

Image database (product images, 2D dimension drawings, 3D models, device circuit diagrams, EPLAN macros, ...)

[http://www.automation.siemens.com/bilddb/cax\\_de.aspx?mlfb=3SE5114-1CH01-1AF3&lang=en](http://www.automation.siemens.com/bilddb/cax_de.aspx?mlfb=3SE5114-1CH01-1AF3&lang=en)



1	BN = Brown	→	21
2	WH = White	→	22
3	BU = Blue	→	13+LED-Green
4	BK = Black	→	14+LED-Yellow
5	GY = Grey	→	GND LED



Ostatnia zmiana:

5.09.2023