



pociągany wyłącznik linkowy obudowa metalowa, 2 xM20 x1,5; 1NO+1NC, zatrask, ISO 13850 i odryglowanie przyciskiem, do linek o długości do 20 m

Nazwa markowa produktu	SIRIUS
oznaczenie produktu	Wyłącznik linkowy
oznaczenie typu produktu	3SE7
<b>Ogólne dane techniczne</b>	
funkcja produktu funkcja ZATRZYMANIE AWARYJNE	Tak
element składowy produktu element świecący	Nie
napięcie izolacji wartość znamionowa	400 V
stopień zanieczyszczenia	Klasa 3
wytrzymałość na napięcie udarowe wartość znamionowa	6 kV
Stopień ochrony IP	IP65
żywność mechaniczna (liczba cykli łączeniowych) typowy	100 000
prąd termiczny	6 A
oznaczenie środków roboczych zgodnie z IEC 81346-2:2009	S
Prąd ciągły wkładki bezpiecznikowej DIAZED gG	6 A
Dyrektywa RoHS (data)	07/01/2006
<b>Warunki środowiska</b>	
temperatura otoczenia podczas pracy	-25 ... +70 °C
liczba zestyków rozwiernych dla styków pomocniczych	1
liczba zestyków zwiernych dla styków pomocniczych	1
prąd roboczy przy AC-15	
• przy 240 V wartość znamionowa	6 A
• przy 400 V wartość znamionowa	6 A
prąd roboczy przy DC-13	
• przy 24 V wartość znamionowa	3 A
• przy 250 V wartość znamionowa	0,27 A
<b>Obudowa</b>	
materiał obudowy	Metal
Materiał pokrywy obudowy	tworzywo sztuczne
element składowy produktu urządzenie ZATRZYMANIE AWARYJNE	Nie
kolor	
• obudowy	Czarny
• górnej części obudowy	Szary
Pokrycie obudowy	Lakierowany
<b>Wyświetlacz</b>	
funkcja produktu wyświetlanie statusu	Tak
zasada łączenia	Funkcja skokowa
materiał zestyku	srebro
Liczba styków łączeniowych dla zadań bezpieczeństwa	1
wykonanie przepustu kablowego	2x M20 x 1,5

Instalacja/ Mocowanie/ Wymiary	
rodzaj montażu	mocowanie śrubowe
wysokość	171 mm
szerokość	52 mm
głębokość	54 mm

Przyłącza/ Zaciski	
wykonanie przyłącza elektrycznego	Przyłącze śrubowe
rodzaj przekrojów poprzecznych możliwych do podłączenia przewodów	
<ul style="list-style-type: none"> <li>• jednożyłowy</li> <li>• typu linka z tulejką kablową</li> <li>• przy przewodach AWG jednożyłowy</li> <li>• przy przewodach AWG wielożyłowy</li> </ul>	2x (0,5 ... 2,5 mm <sup>2</sup> ) 2x (0,5 ... 2,5 mm <sup>2</sup> ) 2x (20 ... 14) 2x (20 ... 14)

Dane związane z bezpieczeństwem	
Udział niebezpiecznych awarii z wysokim współczynnikiem przywołania zg. z SN 31920	50 %
Wartość B10 z wysokim współczynnikiem przywołania zg. z SN 31920	100 000

#### Zezwolenia Certyfikaty

General Product Approval



[Confirmation](#)



#### Marine / Shipping

other



[Confirmation](#)

#### Więcej informacji

Informacje dotyczące opakowania

[Informacje dotyczące opakowania](#)

Information- and Downloadcenter

<https://www.siemens.com/ic10>

Industry Mall (System zamawiania online)

<https://mall.industry.siemens.com/mall/pl/pl/Catalog/product?mlfb=3SE7150-1BD00>

CAX-Online-Generator

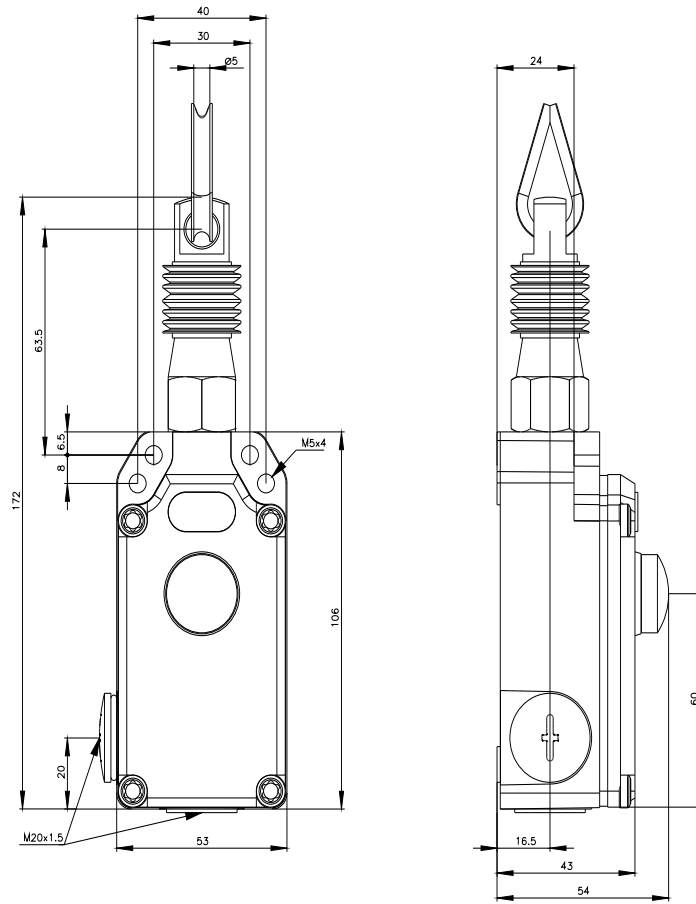
<http://support.automation.siemens.com/WW/CAXorder/default.aspx?lang=en&mlfb=3SE7150-1BD00>

Service&Support

<https://support.industry.siemens.com/cs/ww/en/ps/3SE7150-1BD00>

Image database (product images, 2D dimension drawings, 3D models, device circuit diagrams, EPLAN macros, ...)

[http://www.automation.siemens.com/bilddb/cax\\_de.aspx?mlfb=3SE7150-1BD00&lang=en](http://www.automation.siemens.com/bilddb/cax_de.aspx?mlfb=3SE7150-1BD00&lang=en)



Ostatnia zmiana:

23.12.2020 