

klucz ID grupa ID 1, zielony



Nazwa markowa produktu	SIRIUS ACT
oznaczenie produktu	Klucz ID
oznaczenie typu produktu	3SU1
Element uruchamiający	
średnica zewnętrzna napędu	7,7 mm
Ogólne dane techniczne	
Wykonanie kodowania RFID	ID-Group 1
Dyrektywa RoHS (data)	10/01/2014
Warunki środowiska	
temperatura otoczenia	70 ... -25 °C
<ul style="list-style-type: none"> • podczas pracy • podczas magazynowania i transportu 	-40 ... +80 °C
Kategoria środowiskowa podczas pracy zg. z IEC 60721	3M6, 3S2, 3B2, 3C3, 3K6 (w przypadku względnej wilgotności powietrza w zakresie 10 ... 95%)
Environmental footprint	
deklaracja środowiskowa produktu (EPD)	Tak
współczynnik ocieplenia globalnego [eq CO ₂] ogółem	0,787 kg
współczynnik ocieplenia globalnego [eq CO ₂] podczas produkcji	0,566 kg
współczynnik ocieplenia globalnego [eq CO ₂] podczas eksploatacji	0,235 kg
współczynnik ocieplenia globalnego [eq CO ₂] po End of Life	-0,015 kg
Instalacja/ Mocowanie/ Wymiary	
wysokość montażowa	8,5 mm
głębokość montażowa	55 mm
Akcesoria	
materiał akcesorium	Tworzywo
kolor akcesorium	Zielony
Zezwolenia Certyfikaty	
General Product Approval	Test Certificates



[Confirmation](#)



[Type Test Certificates/Test Report](#)

other

Environment



Więcej informacji

Informacje dotyczące opakowania

[Informacje dotyczące opakowania](#)

Information- and Downloadcenter

<https://www.siemens.com/ic10>

Industry Mall (System zamawiania online)

<https://mall.industry.siemens.com/mall/pl/pl/Catalog/product?mlfb=3SU1900-0FV40-0AA0>

CAX-Online-Generator

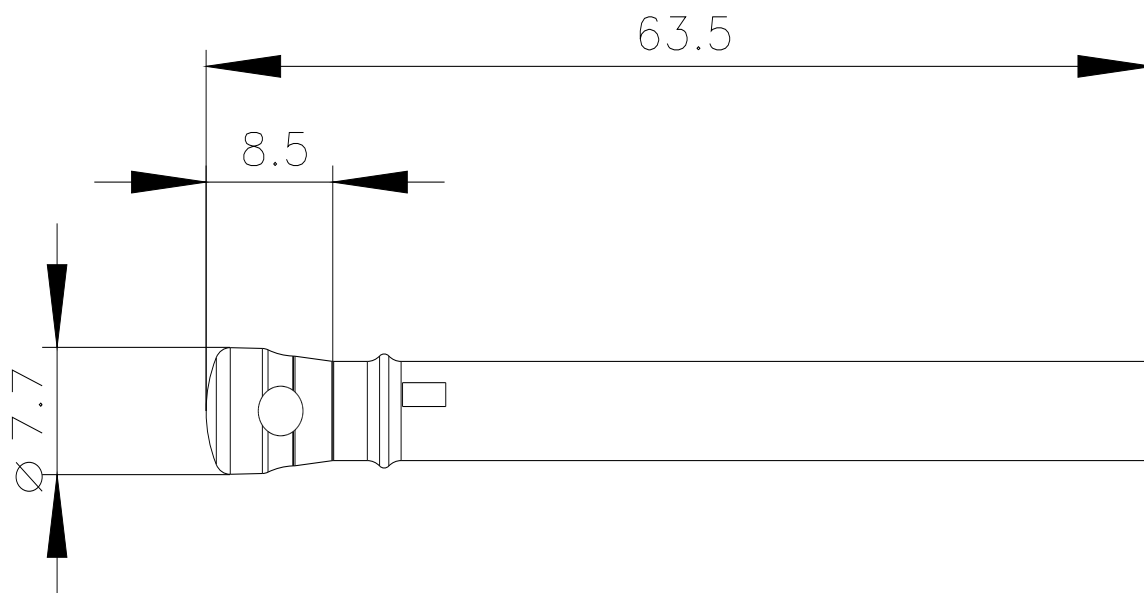
<http://support.automation.siemens.com/WW/CAXorder/default.aspx?lang=en&mlfb=3SU1900-0FV40-0AA0>

Service&Support

<https://support.industry.siemens.com/cs/ww/en/ps/3SU1900-0FV40-0AA0>

Image database (product images, 2D dimension drawings, 3D models, device circuit diagrams, EPLAN macros, ...)

http://www.automation.siemens.com/bilddb/cax_de.aspx?mlfb=3SU1900-0FV40-0AA0&lang=en



Ostatnia zmiana:

29.02.2024