

Sprzęgło M8 z przewodem przyłączeniowym o długości 5 m dla wtyczki M8 4-biegunowy, do 3SE66



Ogólne dane techniczne	
Nazwa markowa produktu	SIRIUS
oznaczenie produktu	Złączka, wtyczka M8, do 3SE66
prąd roboczy 40°C wartość znamionowa	4 A
napięcie robocze wartość znamionowa	30 V
liczba biegunów	4
długość przewodu przyłączanego przewodu	5 m
temperatura otoczenia podczas pracy	-25 ... +85 °C
wykonanie przyłącza elektrycznego	Złączka wtykowa M8
Oznaczenie barwowe rdzenia	Pin 1 = BN, Pin 2 = WH, Pin 3 = BU, Pin 4 = BK
kategoria przepięciowa	2
stopień zanieczyszczenia	3
Stopień ochrony IP	IP67
materiał	
• zestyku	CuSn
• pokrycia styku	Au
• pokrycia głównej części styku	PUR

### Aprobaty/Certyfikaty

General Product Approval	Declaration of Conformity	other
--------------------------	---------------------------	-------



[Miscellaneous](#)

[Confirmation](#)

#### Więcej informacji

##### Information- und Downloadcenter

<http://www.siemens.com/industrial-controls/catalogs>

##### Industry Mall

<https://mall.industry.siemens.com/mall/pl/pl/Catalog/product?mlfb=3SX5601-3GA05>

##### CAX-Online-Generator

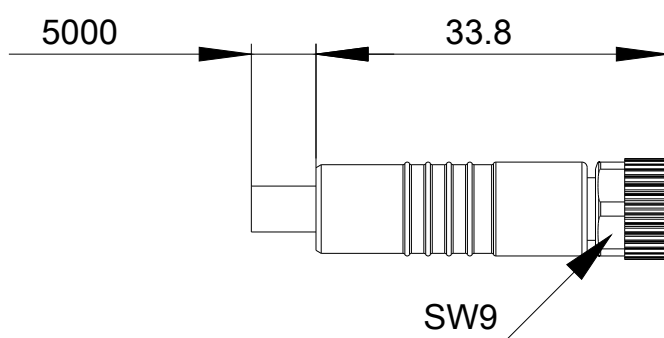
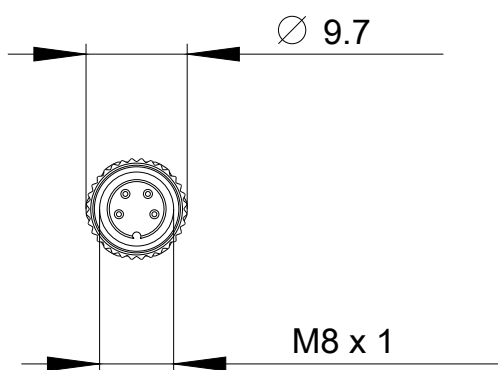
<http://support.automation.siemens.com/WW/CAXorder/default.aspx?lang=en&mlfb=3SX5601-3GA05>

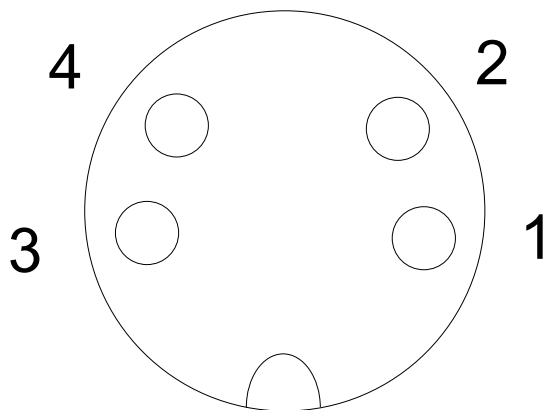
##### Service&Support

<https://support.industry.siemens.com/cs/ww/en/ps/3SX5601-3GA05>

##### Image database (product images, 2D dimension drawings, 3D models, device circuit diagrams, EPLAN macros, ...)

[http://www.automation.siemens.com/bilddb/cax\\_de.aspx?mlfb=3SX5601-3GA05&lang=en](http://www.automation.siemens.com/bilddb/cax_de.aspx?mlfb=3SX5601-3GA05&lang=en)





1	BN = Brown
2	WH = White
3	BU = Blue
4	BK = Black

Ostatnia zmiana:

12.09.2019