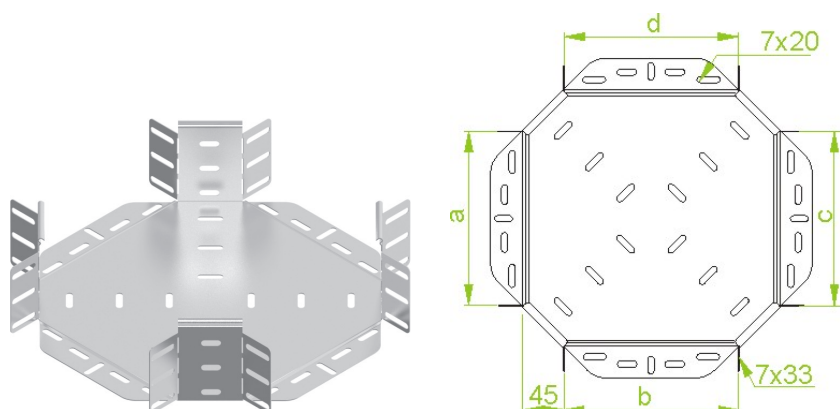


Czwórnik korytka CZKJ200H100



Informacje ogólne

GTIN/EAN	5900993007756
Alt. ID produktu	CZKJ200H100
Nazwa producenta	BAKS
ID produktu wg producenta	112720
PKWiU	25.11.23.0
Kod celny	73089059

Opis ETIM

Klasa	Czwórnik do korytek kablowych (EC001542)
Grupa	Kablowe systemy nośne (EG000004)
Wysokość korytka kablowego	100 mm
Szerokość korytka kablowego	200 mm
Model	Zintegrowany łącznik
System utrzymania sprawności działania E30, E90 w czasie pożaru	Nie
Materiał	Stal
Gatunek materiału	Inne
Zabezpieczenie powierzchni	Ocynk ogniowy
Kolor	Inne
Numer RAL	Nie dotyczy

Atrybuty

ERP ID	1007847
--------	---------