



MASTER LEDspot PAR



MAS LEDspot CLA D 9.5-75W 827 PAR30S 25D

Te lampy PAR nowej generacji mają wytrzymałą konstrukcję i wiązkę światła w kolorze ciepłej bieli, dzięki czemu są idealne do oświetlenia ogólnego w hotelach. Do wyboru są wersje z przyciemniaczem i bez przyciemniacza. Szczególnie dobrze sprawdzają się w miejscach takich jak hotele, korytarze i klatki schodowe, czyli tam, gdzie światło świeci się nieustannie.

Dane produktu

Informacje ogólne	
Podstawa-nasadka	E27
Nominalny okres eksploatacji	25 000 h
Cykl Przetwarzania	50 000
Lighting Technology	LED
Wartość referencyjna pomiaru strumienia	Narrow Cone
Dane techniczne oświetlenia	
Kod barwy	827 [CCT of 2700K]
Kąt rozsyłu światła (Nom)	25 °
Strumień Świetlny	740 lm
Światłość (Nom)	2 400 cd
Skuteczność świetlna (znamionowa) (Nom)	77,00 lm/W
Oznaczenie koloru	barwa ciepło-biała (WW)
Skorelowana Temperatura Barwowa (Nom)	2700 K
Jednorodność barw	<6
Wskaźnik oddawania barw (CRI)	80
LLMF At End Of Nominal Lifetime (Nom)	70 %
Strumień świetlny w stożku 90° (znamionowy)	740 lm
Eksploatacja i połączenie elektryczne	
Częstotliwość linii	50 to 60 Hz

Częstotliwość wejściowa	50 do 60 Hz
Zużycie energii	9,5 W
Lamp Current (Nom)	48 mA
Równoważna moc w watach	75 W
Czas uruchomienia (Nom)	0,5 s
Czas rozświetlania do osiągnięcia 60% maksymalnego strumienia światła	0.5 s
Współczynnik mocy (ułamek)	0.85
Napięcie (Nom)	220-240 V
Temperatura	
Maksymalna temperatura obudowy (Nom)	70 °C
Układy sterowania i ściemnianie	
Z możliwością przyciemniania	Tylko z niektórymi ściemniaczami
Mechanika i korpus	
Kształt bańki	PAR30S
Certyfikaty i zastosowania	
Klasa energooszczędności	F
Odpowiednie do oświetlania akcentującego	Tak

MASTER LEDspot PAR

Zużycie energii elektrycznej w kWh/1000 h	10 kWh
Numer Rejestracyjny EPREL	391927
Znak CE	Tak
Zgodność z normą UE RoHS	Tak
EyeComfort	Tak

Warunki dotyczące zastosowań

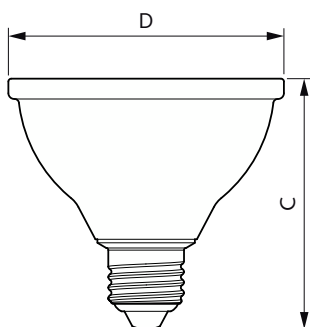
czy można go stosować w oprawach zamkniętych?	No
---	----

Dane techniczne produktu

Nazwa produktu na zamówieniu	MAS LEDspot CLA D 9.5-75W 827 PAR30S 25D
------------------------------	---

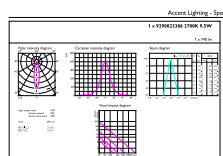
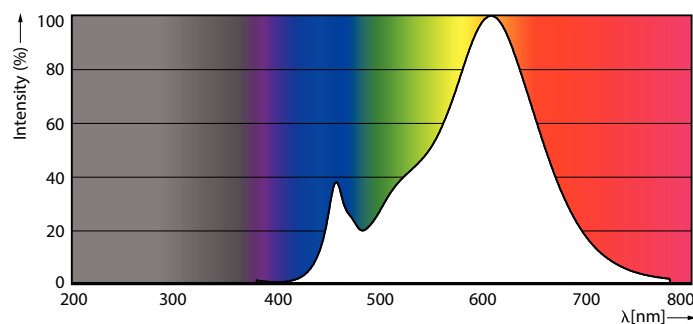
Pełna nazwa produktu	MAS LEDspot CLA D 9.5-75W 827 PAR30S 25D
Full EOC	871869976860700
Kod zamówienia	76860700
Materiał Nr (12NC)	929002338602
Numerator – Liczba sztuk w opakowaniu	1
Waga netto (szt.)	0,285 kg
EAN/UPC – Produkt/opakowanie	8718699768607
Numerator – Packs per outer box	6
EAN/UPC – Opakowanie	8718699768614

Rysunki techniczne



Product	D	C
MAS LEDspot CLA D 9.5-75W 827 PAR30S 25D	96 mm	88 mm

Dane fotometryczne



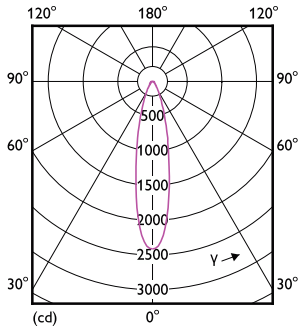
Accent Lighting - Spots

Spectral Power Distribution Colour - MAS LEDspot CLA D 9.5-75W 827 PAR30S 25D

Accent Lighting Spots - MAS LEDspot CLA D 9.5-75W 827 PAR30S 25D

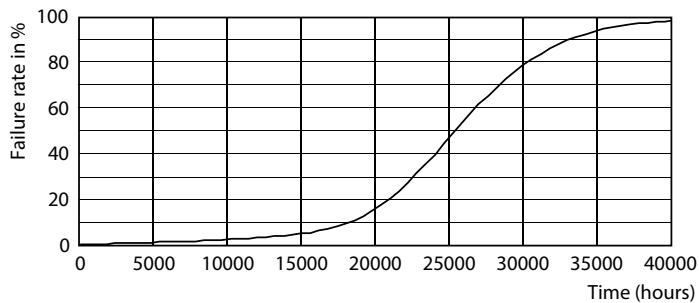
MASTER LEDspot PAR

Dane fotometryczne

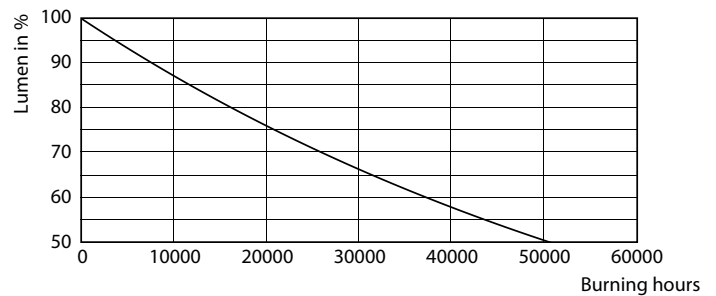


Light Distribution Diagram - MAS LEDspot CLA D 9.5-75W 827 PAR30S 25D

Okres eksploatacji



Life Expectancy Diagram



Lumen Maintenance Diagram - MAS LEDspot CLA D 9.5-75W 827 PAR30S 25D

