



## TD100N FMU100 3P [4P L] TD160NA DSU 160A 3P [4P L]

Item Code	Nazwa /Typ	EAN
0102015100	TD160N FMU160 125A 3P	8809513439473
0102015200	TD160N FMU160 160A 3P	8809513439527
0103032500	TD160N FMU160 125A 4P4D L	88095134449144
0103032600	TD160N FMU160 160A 4P4D L	88095134449199
0102018100	TD160NA DSU160 160A 3P	88095134440011
0103036100	TD160NA DSU160 160A 4P L	88095134449489

## Opis

Wyłączniki kompaktowe, dzięki swoim funkcjom i możliwościom zastosowania, stanowią podstawowy element zabezpieczający urządzenia oraz sieci rozdzielcze. Główne cechy: - Prąd znamionowy od 16 A do 1600 A - 8 rodzajów wyzwalaczy zabezpieczających - Wykonania 3- i 4-polowe - Wiele akcesoriów dodatkowych - Opcja pomiaru prądu oraz innych parametrów - Opcja komunikacji Modbus i Profibus - Wysokie parametry prądowe i wysoka jakość wykonania - Wykonanie Smart oferujące duże możliwości połączenia w inteligentnych systemach rozdziału mocy - Rozwiązania dla napięć pracy  $U_n=800V$

## Parametry

Item code	
Prąd znamionowy pracy AC-3 [A]	125...160A
Liczba pól	3P i 4P
Znamionowe napięcie impulsowe wytrzymywane Uimp [kV]	8
Częstotliwość sieci f [Hz]	50/60
Napięcie znamionowe pracy AC Ue [V]	690
Prąd znamionowy pracy AC-1 [A]	-
Prąd różnicowy dl [mA]	-
Znamionowa zdolność wyłączenia zwarcia Ics [%Icu] dla Ue =400V	1
wytrzymałość zwarciova Icu[kA] dla Ue=400V	50
Napięcie znamionowe izolacji Ui [V]	750
Waga (kg)	1,5

Wymiary [mm szer x wys x gł]	90x140x86
Trwałość mechaniczna [ilość operacji]	25000
Trwałość elektryczna [ilość operacji]	10000
Możliwość pracy DC [TAK/NIE]	Tak
Wyświetlacz [TAK/NIE/Opcja]	Nie
Norma	IEC60947-2
Komunikacja [opcja]	Nie
Stopień ochrony obudowy	IP20
Stopień ochrony obudowy w przypadku zastosowania dodatkowych osłon	IP40
Napięcie znamionowe łączeniowe DC [V]	500
Napięcie sterowania Us	-

## Powiązane produkty



styki pomocnicze  
AX TS/TD 100-800,  
styki wyzwolenia  
AL TD/TS 100-800



SHT AC230V/DC250V



SHT AC/DC24V



UVT AC230V/DC250V



UVT AC/DC24V



EH1-S



DH1-S



ITS 13



ITL 13

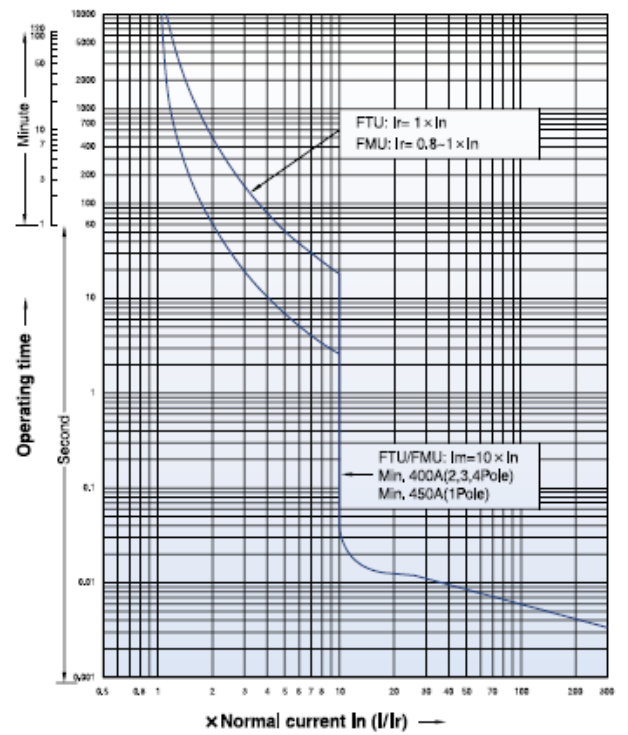


MOP1 230V AC/DC  
MOP1 24V DC

# Charakterystyka wyzwala

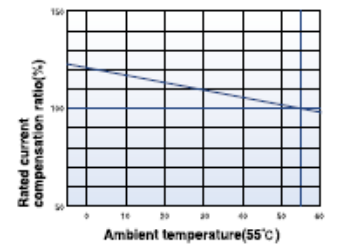
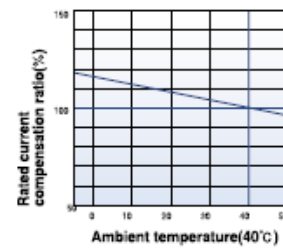
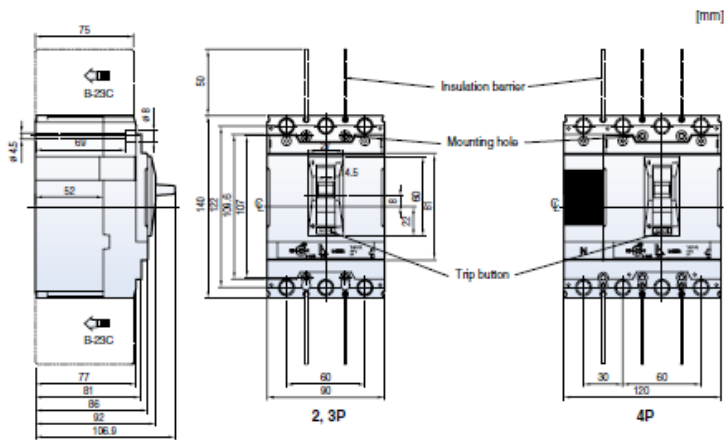
**TD160**

**FTU**  
**FMU**  
**100-160A**

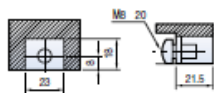


# Wymiary

**TD100/160**



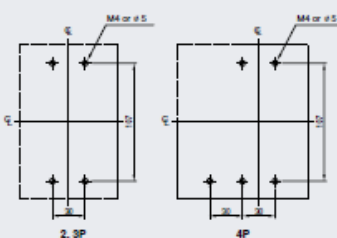
Terminal section



Conductor



Panel drilling



Front panel cutting

