

VS 16 PE



Specyfikacje

Numer katalogowy	003901518
Opis	Złączka
Typ	Złączki SM
Napięcie znamionowe (V)	none
Montaż	Szyna montażowa DIN TH-35 mm
Poziom	Pojedynczy
Kolor	Zielony/żółty
Znamionowy przekrój poprzeczny	16
Napięcie znamionowe udarowe wytrzymywane Uimp (kV)	none
Maksymalny prąd przy znamionowym przekroju (mm ²)	70
Maksymalny prąd przy maksymalnym przekroju (mm ²)	none
Podłączenie	NO
Wymagane zakończenie	NO

Strona produktu online 

Inna dokumentacja



Katalog danych technicznych

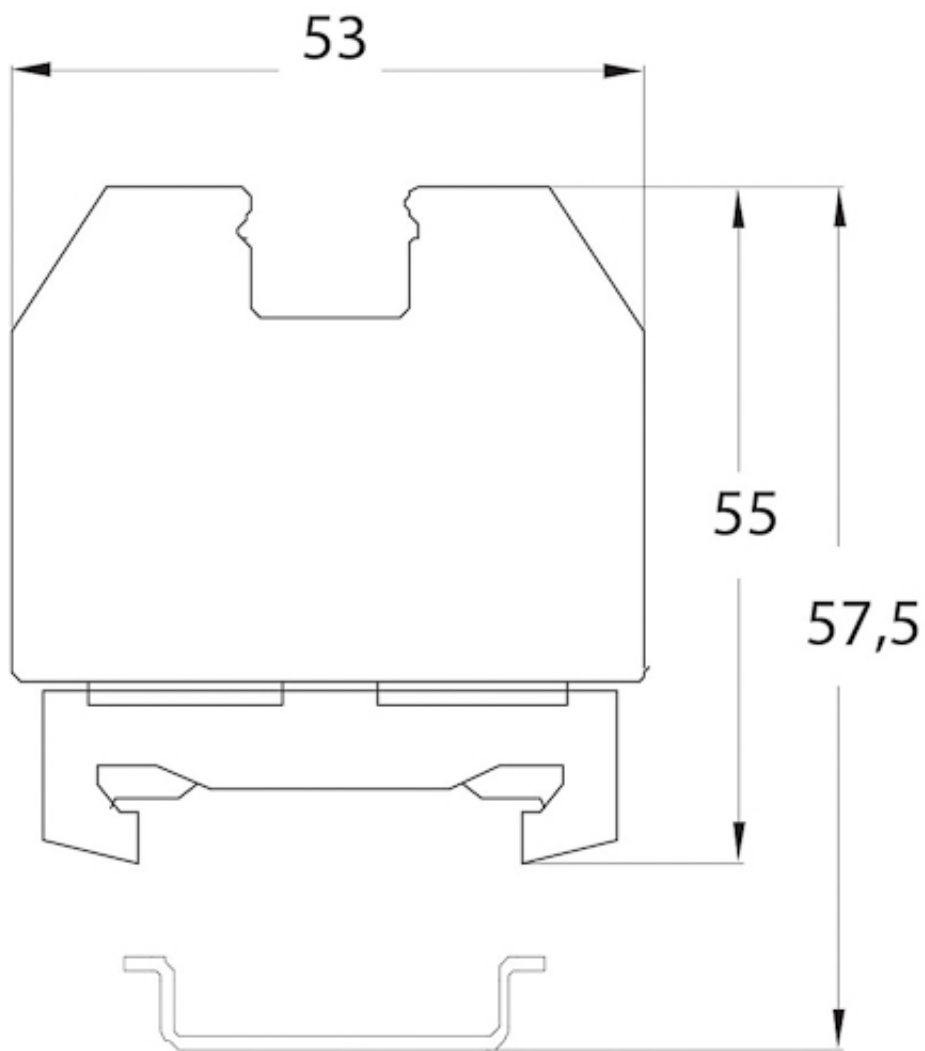
Plik 2D

Deklaracja CE

Międzynarodowa klasyfikacja ETIM

Klasyfikacja	EC000897
Opis	Złączka szynowa przelotowa
Przekrój przyłączanego przewodu linkowego bez końcówki tulejkowej	6...16mm ²
Przekrój przyłączanego przewodu jednodrutowego	4...16mm ²
Prąd znamionowy In	70A
Rodzaj połączenia elektrycznego 1	Zacisk kłamrowy
Sposób montażu	Szyna montażowa DIN TH-35 mm
Materiał elementu izolacyjnego	Tworzywo termoplastyczne
Wymagana płytki zamykająca	
Kolor	Zielono-żółty

Rysunek wymiarowy

**M4**