



EMAS ELEKTROTEKNIK MAKİNA
SANAYİ VE TİCARET A.Ş

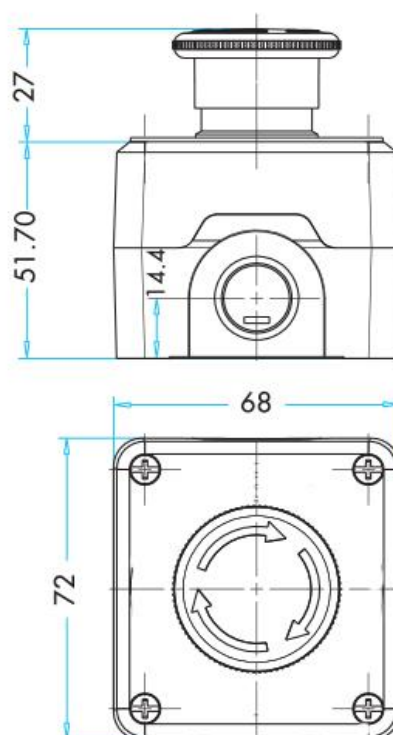


Ziya Gökalp Mah. İkitelli Organize Sanayi Bölgesi Atatürk
Bulvarı No:50 34490 Başakşehir / İstanbul / TÜRCJA
www.emaselectric.com

Wyłączny importer w Polsce:
SN PROMET
41-200 Sosnowiec, ul. Lipowa 11
Tel. 32 269 81 00
www.sn-promet.pl

Kaseta sterownicza serii P, z tworzywa, wyposażona w przycisk bezpieczeństwa, dłoniowy ryglowany, odryglowywany przez obrót, czerwony 1NC z tabliczką opisową "Emergency Stop"

Kod produktu:
P1EC400E40K



Dane techniczne:

Seria	P (tworzywo)
Nazwa produktu	Kaseta sterownicza
Wyposażenie kasety	Napęd BDE + styk C4BK + tabl. opis. BET60P
Kolor	Żółto-czarny
Ilość otworów	1
Średnica otworu	22 mm
Prąd łączeniowy I _e	4A (250V AC)
Kategoria użytkowania	AC15

Trwałość mechaniczna (min)	1000000 (3000 łącheń/h)
Trwałość elektryczna (min)	100000 (1200 łącheń/h)
Znamionowe napięcie izolacji U_i	300V
Napięcie znamionowe udarowe wytrzymywane U_{imp}	2,5kV
Wytrzymałość dielektryczna	1500V AC
Rezystancja izolacji	10 M Ω (500V DC)
Temperatura pracy	-15°C÷+80°C
Stopień zanieczyszczenia	3
Stopień ochrony	IP65
Przekroje przewodów przyłączeniowych	1,5 - 2,5mm ²
Minimalna siła otwierania skutecznego dla elementu łącheńowego	1,5 Nm

Normy: IEC 60947-5-1, TS EN 60947-5-1, VDE 0660, UL 508

