

PC 5628 13 G

FIBOX
Enclosing innovations



Sample image

Order symbol : PC 5628 13 G

EAN : 6418074005601

Kod produktu : 5330364

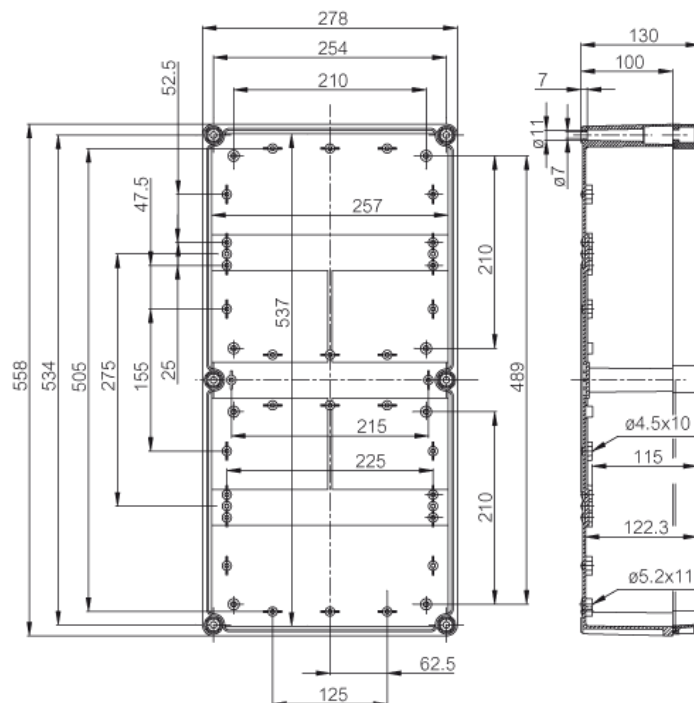
UL Name : UL PC 5628 13 G

Opis : Obudowa PC

Uwagi : Pokrywa szara

Zawiera : Podstawa ze śrubami do płyty montażowej, pokrywa z uszczelka PUR i śrubami poliamidowymi.

SOLID 558x278x130



Wymiary :	Height	Width	Depth
mm :	560	280	130

Materiały :

Materiał: :	Poliwęglan (PC)
Kolor podstawy :	RAL_7035
Kolor pokrywy :	RAL 7035 -light grey
Materiał uszczelki :	Poliuretan

Zakresy temperatur pracy: :

Temperature °C (continuous) :	-40 ... 80
-------------------------------	------------

Akcesoria :

EKTZR	Nadstawka (50 mm), dla obudów: (560 x 280 x 50)
EKTVT	Płyta montażowa (stal ocynkowana), dla obudów: (518 x 238 x 1)
EKV 22	Szyna DIN 35, dla obudów: (235 x 35 x 1)
EKV 50	Szyna DIN 35, dla obudów: (515 x 35 x 1)

Ochrona i odporność: :

Ingress protection (EN 60529):	IP66; IP67;
Wytrzymałość mechaniczna (EN 62262):	IK08;
electrical_insulation :	Całkowita izolacja
Produkt bez halogenowy :	Yes
Odporność na UV :	UL 746C
Klasa palności :	UL 94 V0
Glow Wire Test (IEC 695-2-1) °C :	960C

Certificates :

DSS_FI_41597_A1