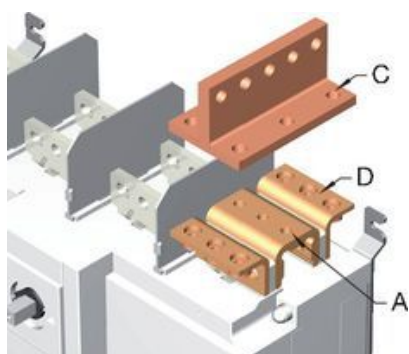


Profil typu L, 2000-3200A - 26391200

Sirco/Sircover 2000-3200A



Informacje ogólne

GTIN/EAN	3596031843640
Alt. ID produktu	26391200
Nazwa producenta	SOCOMEK
ID produktu wg producenta	26391200
Nazwa marki	SOCOMEK
Seria produktu	AC LOAD BREAK SWITCH
Kraj pochodzenia	Francja
Kod celny	74199990

Opis ETIM

Klasa	Akcesoria/części do aparatury niskonapięciowej (EC002498)
Grupa	Urządzenia niskonapięciowe (EG000017)

Informacje o opakowaniu

Kod GTIN/EAN opakowania	3596031843640
-------------------------	---------------