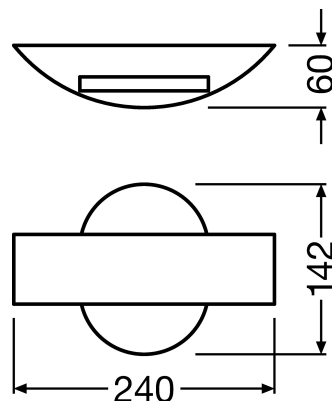
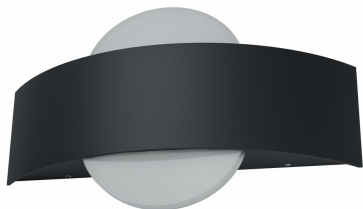


Oprawa zewnętrzna ENDURA® STYLE SHIELD RD 11 W DG

Cechy produktu: Jasne i funkcjonalne oprawy oświetleniowe LED do użytku zewnętrznego. Obudowa z odlewu ciśnieniowego aluminium. Dostępna w wersji okrągłej i kwadratowej. Korzyści ze stosowania produktu: Wydajne energetycznie dzięki technologii LED. Łatwa i szybka instalacja. Obszar zastosowań: Zastosowania zewnętrzne (IP44). Elewacje budynków. Oświetlenie awaryjne. Wyposażenie / Akcesoria: Kompletnie akcesoria do montażu i podłączenia w zestawie.



Informacje ogólne

Nazwa producenta	LEDVANCE GmbH
ID produktu wg producenta	4058075205291
Nazwa marki	LEDVANCE
Seria produktu	ENDURA® STYLE SHIELD
Kraj pochodzenia	Chiny
Kod celny	94051098

Opis ETIM

Klasa	Oprawa ścienna/sufitowa (EC002892)
Grupa	Oprawy oświetleniowe (EG000027)
Do montażu ściennego	Tak
Przystosowane do zawieszenia	Nie
Do montażu sufitowego	Nie
Do montażu wbudowanego	Nie
Do montażu natynkowego	Tak
Przystosowane do tworzenia linii świetlnych	Nie
Do stanowisk pracy z monitorami wg EN 12464-1	Nie
Źródło światła	LED, niewymienne
Zawiera źródło światła	Nie
Materiał obudowy	Aluminium
Kolor obudowy	Szary
Materiał klosza	Tworzywo sztuczne matowe/satynowe
Rodzaj rastra	Inne
Rodzaj napięcia	AC

Napięcie znamionowe	220..240 V
Rodzaj osprzętu	Elektroniczny układ zapłonowy (EVG)
Ze statecznikiem	Tak
Ściemniacz 0-10 V	Nie
Ściemniacz 1-10 V	Nie
Ściemniacz DALI	Nie
Ściemniacz DMX	Nie
Ściemniacz DSI	Nie
Potencjometr ściemniacza (zintegrowany)	Nie
Ściemniacz GPRS	Nie
Ściemniacz LineSwitch	Nie
Ściemniacz systemowy producenta	Nie
Ściemniacz PWM	Nie
Ściemniacz z odcinaniem fazy	Nie
Ściemniacz z nacinaniem fazy	Nie
Ściemniacz programowalny	Nie
Ściemniacz RF	Nie
Ściemniacz triakowy	Nie
Ściemniacz Touch and Dim	Nie
Ściemniacz Zigbee	Nie
Ściemniacz z przyciskiem	Nie
Ściemniacz zależny od statecznika	Nie
Bez funkcji ściemniania	Tak
Rozsył światła	Bezpośredni
Klasa efektywności energetycznej zamontowanego źródła światła	A++, A+, A (LED)
Stopień ochrony (IP)	IP44
Klasa ochronności	I
Do oświetlenia awaryjnego	Nie
Z czujnikiem ruchu	Nie
Z czujnikiem światła	Nie
Możliwość pokrycia oprawy materiałem termoizolacyjnym	Nie
Ze szczelinami wentylacyjnymi	Nie
Maksymalna moc zestawu	10,50 W
Skuteczność świetlna oprawy	38 lm/W
Strumień świetlny wg IEC 62722-2-1	400 lm
Barwa światła	Biały
Temperatura barwowa	3000..3000 K
Wskaźnik oddawania barw (CRI)	80-89
Współczynnik mocy	0,5
Szerokość	240,0 mm
Wysokość/głębokość	142,0 mm

Długość	60,0 mm
---------	---------

Informacje o opakowaniu

Kod GTIN/EAN opakowania	4058075205291
-------------------------	---------------

Informacje o opakowaniu

Kod GTIN/EAN opakowania	4058075205307
-------------------------	---------------