

UKH 240 BU - Złącze wysokoprądowe



0711852

<https://www.phoenixcontact.com/pl/produkty/0711852>

Dane zawarte w tym dokumencie PDF zostały wygenerowane z naszego katalogu online. Kompletne dane znajdują się w dokumentacji użytkownika. Obowiązują ogólne warunki użytkowania dla materiałów pobieranych.



Złącze wysokoprądowe, napięcie znamionowe: 1000 V, prąd znamionowy: 415 A, ilość przyłączy: 2, liczba biegunów: 1, rodzaj przyłącza: Przyłącze śrubowe, Przekrój znamionowy: 240 mm², przekrój: 70 mm² - 240 mm², rodzaj montażu: NS 35/15, NS 32, kolor: niebieski

Korzyści

- Opisy na dużej powierzchni

Dane handlowe

Numer artykułu	0711852
Jednostka opakowania	3 Szt.
Minimalne zamówienie	3 Szt.
Klucz sprzedaży	BE1311
Klucz produktu	BE1311
Strona katalogu	Strona 199 (C-1-2019)
GTIN	4017918885120
Waga jednej sztuki (z opakowaniem)	495,3 g
Waga jednej sztuki (bez opakowania)	471 g
Numer taryfy celnej	85369010
Kraj pochodzenia	IN

Dane techniczne

Właściwości produktu

Typ produktu	Złączka wysokoprądowa
Liczba biegunów	1
Ilość przyłączy	2
Liczba rzędów	1
Potencjały	1

Właściwości izolacji

Kategoria przepięciowa	III
Stopień zabrudzenia	3

Parametry elektryczne

Znamionowe napięcie udarowe	8 kV
Maksymalna utrata mocy w warunkach znamionowych	13,78 W

Dane przyłączeniowe

Liczba przyłączy na poziomie	2
Przekrój znamionowy	240 mm ²

Poziom 1 u góry 1 na dole 1

Gwint śruby	M10
Wskazówka	Śruby z łbem o gnieździe sześciokątym
Moment dokręcania	25 ... 30 Nm
Długość usuwanej izolacji	40 mm
sonda wzorcowa	B15
Przyłącze według normy	IEC 60947-7-1
Przekrój przewodu sztywnego	70 mm ² ... 240 mm ²
przekrój przewodu AWG	3/0 ... 350 kcmil (przeliczone według IEC)
Przekrój przewodu, linka	70 mm ² ... 240 mm ²
Przekrój przewodu linki [AWG]	3/0 ... 350 kcmil (przeliczone według IEC)
Przekrój przewodu linki (tulejka bez izolacji z tworzywa sztucznego)	70 mm ² ... 185 mm ²
Przekrój przewodu linki (tulejka z izolacją z tworzywa sztucznego)	70 mm ² ... 185 mm ²
Przekrój drutu z mostkiem wtykowym	240 mm ²
Przekrój linki z mostkiem wtykowym	185 mm ²
2 przewody o takim samym przekroju, sztywne	35 mm ² ... 95 mm ²
2 przewody o takim samym przekroju, giętkie	50 mm ² ... 95 mm ²
2 przewody typu linka o takim samym przekroju z tulejką z tworzywa sztucznego	35 mm ² ... 50 mm ²
Prąd znamionowy	415 A
Maksymalny prąd obciążenia	415 A (przy przekroju przewodu 240 mm ²)
Napięcie znamionowe	1000 V

UKH 240 BU - Złącze wysokoprądowe



0711852

<https://www.phoenixcontact.com/pl/produkty/0711852>

Wskazówka	Uwaga: w strefie pobierania można znaleźć informacje o atestacji produktów, przekroju przyłączy i wskazówki dotyczące do podłączania przewodów aluminiowych.
Przekrój znamionowy	240 mm ²

Dane Ex

Dane znamionowe (ATEX/IECEX)

Oznaczenie	⊕ II 2 GD Ex eb IIC Gb
Zakres temperatur roboczych	-60 °C ... 110 °C
Akcesoria ze świadectwem Ex	1201947 VDE-ISS 8 1201659 E/AL-NS 32 1201662 E/AL-NS 35
Zestawienie mostków	Mostek wtykowy / EB 2-36/UKH / 0201401 Mostek wtykowy / EB 3-36/UKH / 0201414
Dane mostków	270 A / 240 mm ²
Wzrost temperatury Ex	40 K (389 A / 240 mm ²)
Napięcie znamionowe	1100 V
w przypadku mostkowania za pomocą mostka wtykowego	690 V
Znamionowe napięcie izolacji	1000 V
Wyjście	(trwale)

Poziom Ex Informacje ogólne

Prąd znamionowy	350 A
Maksymalny prąd obciążenia	350 A
Opór przejścia	0,03 mΩ

Dane przyłącza Ex Informacje ogólne

Długość usuwanej izolacji	40 mm
zakres momentu obrotowego	25 Nm ... 30 Nm
Przekrój znamionowy	240 mm ²
Przekrój znamionowy AWG	500 kcmil
Zdolność przyłączeniowa sztywne	70 mm ² ... 240 mm ²
przyłączane przewody AWG	2/0 ... 500 kcmil
Zdolność przyłączeniowa giętkie	70 mm ² ... 240 mm ²
przyłączane przewody AWG	2/0 ... 500 kcmil
2 przewody o takim samym przekroju, sztywne	35 mm ² ... 95 mm ²
2 przewody o takim samym przekroju, AWG druty	2 ... 3/0
2 przewody o takim samym przekroju, giętkie	50 mm ² ... 95 mm ²
2 przewody o takim samym przekroju, AWG linki	1/0 ... 3/0

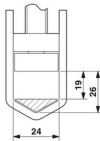
Wymiary

UKH 240 BU - Złącze wysokoprądowe



0711852

<https://www.phoenixcontact.com/pl/produkty/0711852>

Rysunek wymiarowy	
Szerokość	36 mm
Wysokość	100 mm
Głębokość	123,6 mm
Głębokość na NS 32	129 mm
Głębokość na NS 35/15	131,5 mm

Dane materiału

Kolor	niebieski
Klasa palności wg UL 94	V0
Grupa materiału izolacyjnego	I
Materiał izolacyjny	PA
Statyczne zastosowanie materiału izolacyjnego w zimnie	-60 °C
Względny wskaźnik temperatury izolacji (Elec., UL 746 B)	130 °C
Ochrona przeciwpożarowa pojazdów szynowych (DIN EN 45545-2) R22	HL 1 - HL 3
Ochrona przeciwpożarowa pojazdów szynowych (DIN EN 45545-2) R23	HL 1 - HL 3
Ochrona przeciwpożarowa pojazdów szynowych (DIN EN 45545-2) R24	HL 1 - HL 3
Ochrona przeciwpożarowa pojazdów szynowych (DIN EN 45545-2) R26	HL 1 - HL 3
Palność powierzchni NFPA 130 (ASTM E 162)	wynik pozytywny
Gęstość optyczna gazów spalinowych NFPA 130 (ASTM E 662)	wynik pozytywny
Toksyczność gazów spalinowych NFPA 130 (SMP 800C)	wynik pozytywny

Badania elektryczne

Badanie napięciem udarowym

Wynik	Badanie zakończone wynikiem pozytywnym
Badanie prądem krótkotrwałym wytrzymywanym 240 mm ²	28,8 kA
Wynik	Badanie zakończone wynikiem pozytywnym

Wytrzymałość elektryczna o częstotliwości roboczej

Napięcie probiercze wartość zadania	2,2 kV
Wynik	Badanie zakończone wynikiem pozytywnym

Parametry mechaniczne

Dane mechaniczne

Otw. ściana bocz.	nie
-------------------	-----

Próby mechaniczne

Wytrzymałość mechaniczna

Wynik	Badanie zakończone wynikiem pozytywnym
-------	--

Mocowanie na nośniku

Szyna DIN/Befestigungsauflage	NS 32/NS 35
Wynik	Badanie zakończone wynikiem pozytywnym

Próba uszkodzenia i poluzowania przewodu

Prędkość kątowna	10 (+/- 2) obr./min
obroty	135
Przekrój przewodu/waga	70 mm ² /10,4 kg
	240 mm ² /20,0 kg
Wynik	Badanie zakończone wynikiem pozytywnym

Warunki środowiskowe i żywotność

Próba płomieniem igłowym

Czas działania	30 s
Wynik	Badanie zakończone wynikiem pozytywnym

Wibracje przypadkowe szerokopasmowe

Specyfikacja pomiarowa	DIN EN 50155 (VDE 0115-200):2022-06
Zakres	Badanie trwałości kategoria 2, na wózku
Częstotliwość	$f_1 = 5 \text{ Hz}$ do $f_2 = 250 \text{ Hz}$
Poziom ASD	6,12 (m/s ²) ² /Hz
Przyspieszenie	3,12g
Czas pomiaru na oś	5 h
Kierunki pomiaru	Oś X, Y i Z
Wynik	Badanie zakończone wynikiem pozytywnym

Udary

Specyfikacja pomiarowa	DIN EN 50155 (VDE 0115-200):2022-06
Rodzaj udaru	Półsinusioda
Przyspieszenie	5g
Czas trwania udaru	30 ms
Liczba udarów w każdym kierunku	3
Kierunki pomiaru	Oś X, Y i Z (dod. i uj.)
Wynik	Badanie zakończone wynikiem pozytywnym

Warunki otoczenia

Temperatura otoczenia (składowanie/transport)	-25 °C ... 60 °C (krótkotrwale, nie powyżej 24 h, -60 °C do +70°C)
Temperatura otoczenia (montaż)	-5 °C ... 70 °C
Temperatura otoczenia (aktywacja)	-5 °C ... 70 °C
Dopuszczalna wilgotność powietrza (składowanie/transport)	30 % ... 70 %

Normy i przepisy

UKH 240 BU - Złącze wysokoprądowe



0711852

<https://www.phoenixcontact.com/pl/produkty/0711852>

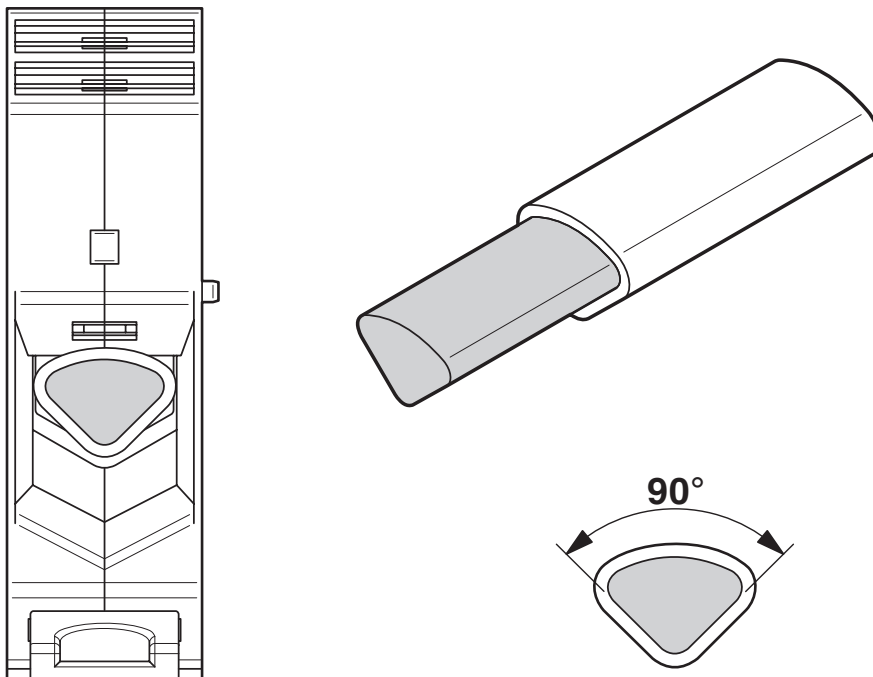
Przyłącze według normy	IEC 60947-7-1
------------------------	---------------

Montaż

Sposób montażu	NS 35/15
	NS 32

Rysunki

Rysunek schematyczny



Podłączanie przewodów aluminiowych. Więcej informacji w strefie pobierania

Schemat



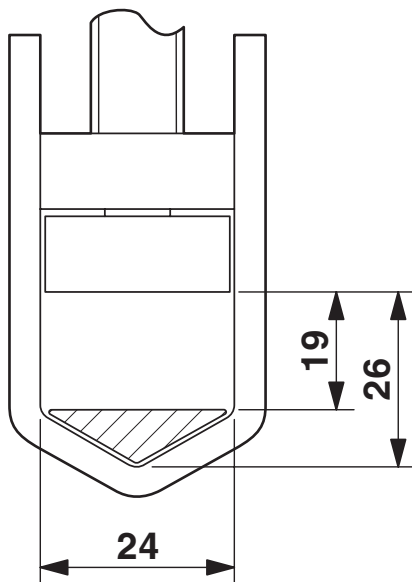
UKH 240 BU - Złącze wysokoprądowe

0711852

<https://www.phoenixcontact.com/pl/produkty/0711852>



Rysunek wymiarowy



UKH 240 BU - Złącze wysokoprądowe



0711852

<https://www.phoenixcontact.com/pl/produkty/0711852>

Dopuszczenia

To download certificates, visit the product detail page: <https://www.phoenixcontact.com/pl/produkty/0711852>

DNV

ID dopuszczenia: TAE00001CT



CSA

ID dopuszczenia: 13631

	Napięcie znamionowe U_N	Prąd znamionowy I_N	Przekrój AWG	Przekrój mm ²
Usegroup B				
	600 V	400 A	1/0 - 500	-
Usegroup C				
	600 V	400 A	1/0 - 500	-



EAC

ID dopuszczenia: RU C-DE.BL08.B.00534



cULus Recognized

ID dopuszczenia: E60425

	Napięcie znamionowe U_N	Prąd znamionowy I_N	Przekrój AWG	Przekrój mm ²
Usegroup B				
	600 V	380 A	2/0 - 500	-
Przylącze wieloprzewodowe	600 V	380 A	2 - 3/0	-
Usegroup C				
	600 V	380 A	2/0 - 500	-
Przylącze wieloprzewodowe	600 V	380 A	2 - 3/0	-



LR

ID dopuszczenia: LR2041789TA-02



RS

ID dopuszczenia: 22.44.01.00083.250



ATEX

ID dopuszczenia: KEMA99ATEX8332U

	Napięcie znamionowe U_N	Prąd znamionowy I_N	Przekrój AWG	Przekrój mm ²
--	------------------------------	-----------------------	--------------	--------------------------

UKH 240 BU - Złącze wysokoprądowe



0711852

<https://www.phoenixcontact.com/pl/produkty/0711852>

Świadectwo badania typu	1100 V	350 A	-	70 - 240
-------------------------	--------	-------	---	----------



cUL Recognized

ID dopuszczenia: E192998

	Napięcie znamionowe U_N	Prąd znamionowy I_N	Przekrój AWG	Przekrój mm^2
	600 V	380 A	2/0 - 500	-



EAC Ex

ID dopuszczenia: RU C-DE.HA91.B.00066



IECEX

ID dopuszczenia: IECEX KEM 06.0030U

	Napięcie znamionowe U_N	Prąd znamionowy I_N	Przekrój AWG	Przekrój mm^2
	1100 V	350 A	-	70 - 240



UL Recognized

ID dopuszczenia: E192998

	Napięcie znamionowe U_N	Prąd znamionowy I_N	Przekrój AWG	Przekrój mm^2
	600 V	380 A	2/0 - 500	-



CCC

ID dopuszczenia: 2020322313000623



UKCA-EX

ID dopuszczenia: DEKRA 21UKEX0309U

cULus Recognized

0711852

<https://www.phoenixcontact.com/pl/produkty/0711852>

Klasyfikacje

ECLASS

ECLASS-11.0	27141120
ECLASS-13.0	27250101

ETIM

ETIM 8.0	EC000897
----------	----------

UNSPSC

UNSPSC 21.0	39121400
-------------	----------

Environmental product compliance

China RoHS	Okres użytkowania zgodnie z przeznaczeniem: nieograniczony = EFUP-e
	Brak substancji niebezpiecznych powyżej wartości progowych

0711852

<https://www.phoenixcontact.com/pl/produkty/0711852>

Akcesoria

i Uwaga: Użycie niektórych z poniższych akcesoriów może ograniczyć ten produkt.

EB 3-36/UKH - Mostek wtykowy

0201414

<https://www.phoenixcontact.com/pl/produkty/0201414>



Mostek wtykowy, raster: 36 mm, liczba biegunów: 3, kolor: szary

i Obciążalność prądowa, maks.: 382 A

EB 2-36/UKH - Mostek wtykowy

0201401

<https://www.phoenixcontact.com/pl/produkty/0201401>



Mostek wtykowy, raster: 36 mm, liczba biegunów: 2, kolor: szary

i Obciążalność prądowa, maks.: 382 A

UKH 240 BU - Złącze wysokoprądowe



0711852

<https://www.phoenixcontact.com/pl/produkty/0711852>

WS-2K - Etykieta ostrzegawcza

1004513

<https://www.phoenixcontact.com/pl/produkty/1004513>

Samoprzylepna etykieta ostrzegawcza, czarny nadruk: błyskawica - "Vorsicht Spannung - Attention Danger" (Uwaga! Napięcie), wielkość etykiety: 32 x 26 mm



UKH 150/240 EP - Wstawka

3009244

<https://www.phoenixcontact.com/pl/produkty/3009244>

Wstawka, kolor: srebrny



UKH 240 BU - Złącze wysokoprądowe

0711852

<https://www.phoenixcontact.com/pl/produkty/0711852>



AGK 10-UKH 150/240 - Złączka odczepowa

3003554

<https://www.phoenixcontact.com/pl/produkty/3003554>



Złączka odczepowa, napięcie znamionowe: 1000 V, prąd znamionowy: 57 A, ilość przyłączy: 1, rodzaj przyłącza: Przyłącze śrubowe, Przekrój znamionowy: 10 mm², przekrój: 0,5 mm² - 10 mm², rodzaj montażu: na podstawie, kolor: szary

SF-THEX 8-200 - Wkrętak

1212643

<https://www.phoenixcontact.com/pl/produkty/1212643>



Wkrętak z uchwytem T, do śrub imbusowych, sześciokąt (ze ścięciem), wielkość: hex 8 x 200 mm, ergonomicznie ukształtowany uchwyt, chromowany na matowo

0711852

<https://www.phoenixcontact.com/pl/produkty/0711852>

NS 32 PERF 2000MM-VPE 10 - Szyna DIN z otworami

1201002

<https://www.phoenixcontact.com/pl/produkty/1201002>



Szyna DIN z otworami, wg EN 60715, materiał: Stal, cynkowana, pasywowana grubowarstwowo, Profil G, kolor: srebrny, Wariant opakowania po 10 sztuk (20 m)

NS 32 UNPERF 2000MM-VPE 10 - Szyna nośna, bez otworów

1201015

<https://www.phoenixcontact.com/pl/produkty/1201015>



Szyna nośna, bez otworów, wg EN 60715, materiał: Stal, cynkowana, pasywowana grubowarstwowo, Profil G, kolor: srebrny, Wariant opakowania po 10 sztuk (20 m)

UKH 240 BU - Złącze wysokoprądowe

0711852

<https://www.phoenixcontact.com/pl/produkty/0711852>



NS 35/15 PERF 2000MM - Szyna DIN z otworami

1201730

<https://www.phoenixcontact.com/pl/produkty/1201730>



Szyna DIN z otworami, analogiczna jak wg EN 60715, materiał: Stal, cynkowana, pasywowana grubowarstwowo, Profil standardowy, kolor: srebrny, Wariant opakowania po 25 sztuk (50 m)

NS 35/15 UNPERF 2000MM - Szyna nośna, bez otworów

1201714

<https://www.phoenixcontact.com/pl/produkty/1201714>



Szyna nośna, bez otworów, analogiczna jak wg EN 60715, materiał: Stal, cynkowana, pasywowana grubowarstwowo, Profil standardowy, kolor: srebrny, Wariant opakowania po 25 sztuk (50 m)

UKH 240 BU - Złącze wysokoprądowe

0711852

<https://www.phoenixcontact.com/pl/produkty/0711852>



NS 35/15 WH PERF 2000MM - Szyna DIN z otworami

0806602

<https://www.phoenixcontact.com/pl/produkty/0806602>



Szyna DIN z otworami, analogiczna jak wg EN 60715, materiał: Stal, Ocynkowane, pasywowane na białą, Profil standardowy, kolor: biały, Wariant opakowania po 25 sztuk (50 m)

NS 35/15 WH UNPERF 2000MM-VPE 10 - Szyna nośna, bez otworów

1204135

<https://www.phoenixcontact.com/pl/produkty/1204135>



Szyna nośna, bez otworów, analogiczna jak wg EN 60715, materiał: Stal, Ocynkowane, pasywowane na białą, Profil standardowy, kolor: srebrny, Wariant opakowania po 10 sztuk (20 m)

UKH 240 BU - Złącze wysokoprądowe

0711852

<https://www.phoenixcontact.com/pl/produkty/0711852>



NS 35/15 AL UNPERF 2000MM - Szyna nośna, bez otworów

1201756

<https://www.phoenixcontact.com/pl/produkty/1201756>



Szyna nośna, bez otworów, analogiczna jak wg EN 60715, materiał: Aluminium, niepowlekany, Profil standardowy, kolor: srebrny

NS 35/15 ZN PERF 2000MM - Szyna DIN z otworami

1206599

<https://www.phoenixcontact.com/pl/produkty/1206599>



Szyna DIN z otworami, analogiczna jak wg EN 60715, materiał: Stal, ocynkowana, Profil standardowy, kolor: srebrny, Wariant opakowania po 25 sztuk (50 m)

UKH 240 BU - Złącze wysokoprądowe

0711852

<https://www.phoenixcontact.com/pl/produkty/0711852>



NS 35/15 ZN UNPERF 2000MM - Szyna nośna, bez otworów

1206586

<https://www.phoenixcontact.com/pl/produkty/1206586>



Szyna nośna, bez otworów, analogiczna jak wg EN 60715, materiał: Stal, ocynkowana, Profil standardowy, kolor: srebrny, Wariant opakowania po 25 sztuk (50 m)

NS 35/15 CU UNPERF 2000MM-VPE 10 - Szyna nośna, bez otworów

1201895

<https://www.phoenixcontact.com/pl/produkty/1201895>



Szyna nośna, bez otworów, analogiczna jak wg EN 60715, materiał: Miedź, niepowlekany, Profil standardowy, kolor: miedzianoczerwony, Wariant opakowania po 10 sztuk (20 m)

UKH 240 BU - Złącze wysokoprądowe

0711852

<https://www.phoenixcontact.com/pl/produkty/0711852>



NS 35/15 CAP - Zaślepka

1206573

<https://www.phoenixcontact.com/pl/produkty/1206573>

Element zamykający szyny montażowej, do szyny montażowej NS 35/15



ZB 22:UNBEDRUCKT - Pasek oznaczników typu zack

0811862

<https://www.phoenixcontact.com/pl/produkty/0811862>

Pasek oznaczników typu zack, pasek, biały, nieopisane, opisywany przy pomocy: PLOTMARK, CMS-P1-PLOTTER, rodzaj montażu: mocowanie zatrzaskowe, do styków o szerokości: 22 mm, wielkość pola opisowego: 10,5 x 21,8 mm, ilość pojedynczych tabliczek: 4



UKH 240 BU - Złącze wysokoprądowe

0711852

<https://www.phoenixcontact.com/pl/produkty/0711852>



ZB 22 CUS - Pasek oznaczników typu zack

0824949

<https://www.phoenixcontact.com/pl/produkty/0824949>



Pasek oznaczników typu zack, możliwość zamówienia: po pętli, biały, opis wg zamówienia klienta, rodzaj montażu: zatraskiwanie na wysokie wpusty na tabliczki, do styków o szerokości: 22 mm, wielkość pola opisowego: 10,5 x 21,8 mm, Ilość pojedynczych tabliczek: 4

ZB 22,LGS:L1-N,PE - Pasek oznaczników typu zack

0811875

<https://www.phoenixcontact.com/pl/produkty/0811875>



Pasek oznaczników typu zack, pasek, biały, opisany, zadrukowane wzdłuż: L1, L2, L3, N, PE, rodzaj montażu: mocowanie zatraskowe, do styków o szerokości: 22 mm, wielkość pola opisowego: 10,5 x 21,8 mm, Ilość pojedynczych tabliczek: 50

UKH 240 BU - Złącze wysokoprądowe

0711852

<https://www.phoenixcontact.com/pl/produkty/0711852>



E/AL-NS 32 - Trzymacz końcowy

1201659

<https://www.phoenixcontact.com/pl/produkty/1201659>

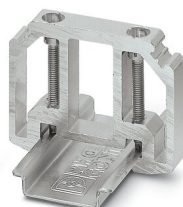


Trzymacz końcowy, służy jako końcowa podpora UKH 50 do UKH 240, jest nasuwany na szynę montażową NS 32 i mocowany dwoma śrubami, szerokość: 10 mm, kolor: aluminium

E/AL-NS 35 - Trzymacz końcowy

1201662

<https://www.phoenixcontact.com/pl/produkty/1201662>



Trzymacz końcowy, służy jako końcowa podpora UKH 50 do UKH 240, jest nasuwany na szynę montażową NS 35 i mocowany dwoma śrubami, szerokość: 10 mm, kolor: aluminium

Phoenix Contact 2023 © - Wszelkie prawa zastrzeżone
<https://www.phoenixcontact.com>

PHOENIX CONTACT Sp. z o.o.
ul. Bierutowska 57-59, Budynek nr 3/A
51-317 Wrocław
71/ 39 80 410
pxcpl@phoenixcontact.pl