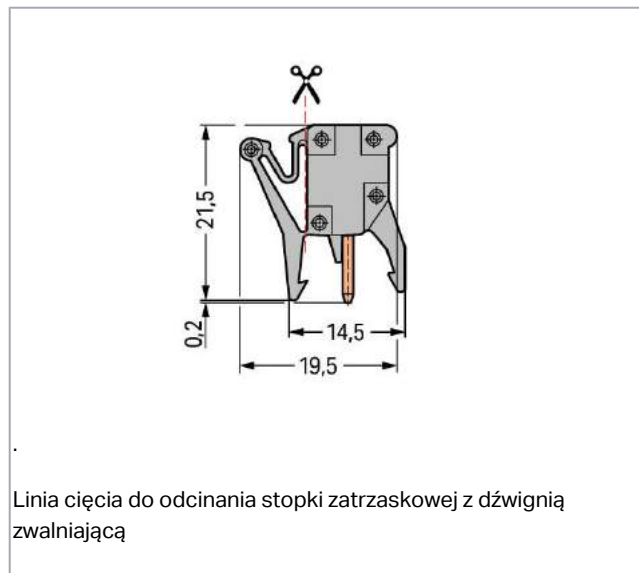


Karta katalogowa | Numer produktu: 249-112

Adapter pomiarowy; do złączek do płytek drukowanych, seria 255, 256, 257;
1-bieg.; raster 7,5 mm / 0.295 in; szara



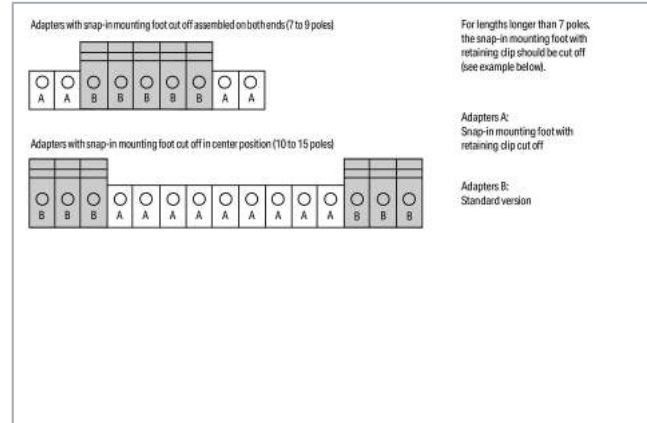
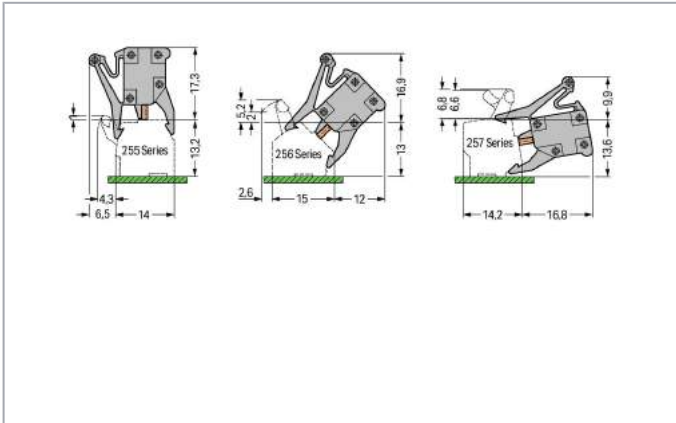
www.wago.com/249-112



Dokonywanie zmian zastrzeżone. Należy stosować się do dokumentacji technicznej produktów.

WAGO ELWAG sp. z o. o.
ul. Piękna 58 a
50-506 Wrocław
Tel.: +48 71 3602972 | Fax: +48 71 3602999
Email: wago.elwag@wago.com

Masz pytania dotyczące naszych produktów?
Jesteśmy do Twojej dyspozycji pod numerem telefonu +49 (571) 887-44222.



Data

Dane elektryczne

Parametry znamionowe zgodnie z IEC/EN 60664-1

parametry znamionowe zgodnie z	IEC/EN 60664-1
napięcie znamionowe (III / 2)	320 V
napięcie znamionowe udarowe (III / 2)	4 kV
prąd znamionowy	6 A
legenda parametrów znamionowych	(III/2) $\hat{=}$ kategoria przepięć III/stopień zanieczyszczenia 2

Parametry zacisku

I. bieg.	1
----------	---

Wymiary

raster	7,5 mm / 0.295 inch
szerokość	7,5 mm / 0.295 inch
wysokość	21,5 mm / 0.846 inch
głębokość	19,5 mm / 0.768 inch

Dane mechaniczne

Suitable	do złączek do płytek drukowanych z serii 255, 256, 257; z gniazdem na wtyk pomiarowy \varnothing 2 mm i \varnothing 2,3 mm
----------	--

Dane materiałowe

kolor	szara
grupa materiału izolacyjnego	I

Dokonywanie zmian zastrzeżone. Należy stosować się do dokumentacji technicznej produktów.

WAGO ELWAG sp. z o. o.
ul. Piękna 58 a
50-506 Wrocław
Tel.: +48 71 3602972 | Fax: +48 71 3602999
Email: wago.elwag@wago.com

Masz pytania dotyczące naszych produktów?
Jesteśmy do Twojej dyspozycji pod numerem telefonu +49 (571) 887-44222.



materiał izolacyjny	Poliamid (PA66)
klasa palności zgodnie z UL 94	V0
masa	1,5 g

Warunki środowiskowe

zakres temperatur granicznych	-60 ... +105 °C
-------------------------------	-----------------

Dane handlowe

Grupa produktów	2 (Terminal Block Accessories)
rodzaju opakowania	BOX
Kraj pochodzenia	CH
GTIN	4045454306830
Nr taryfy celnej	85366990990

Przeciwzłącze

Do pobrania

Dokumentacja

Dodatkowe informacje

Technical explanations	2019-04-03	pdf 3,6 MB	Do pobrania
------------------------	------------	---------------	-------------

Dane CAD/CAE

CAE data

EPLAN Data Portal 249-112	URL	Do pobrania
---------------------------	-----	-------------

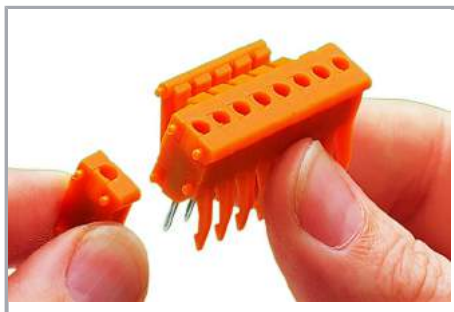
Wskazówki dotyczące obsługi

Installation

Dokonywanie zmian zastrzeżone. Należy stosować się do dokumentacji technicznej produktów.

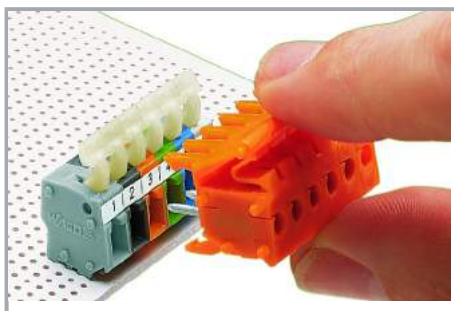
WAGO ELWAG sp. z o. o.
ul. Piękna 58 a
50-506 Wrocław
Tel.: +48 71 3602972 | Fax: +48 71 3602999
Email: wago.elwag@wago.com

Masz pytania dotyczące naszych produktów?
Jesteśmy do Twojej dyspozycji pod numerem telefonu +49 (571) 887-44222.



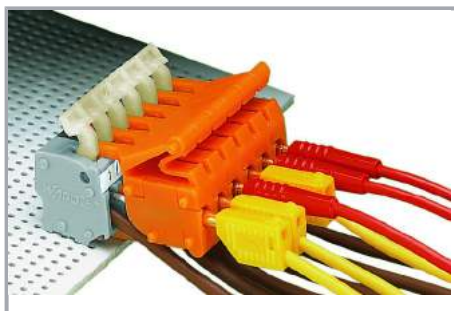
Tworzenie wielobiegunowej listwy adapterów

Installation



Montaż zatraskowy listwy adapterów na listwie zaciskowej

Testing



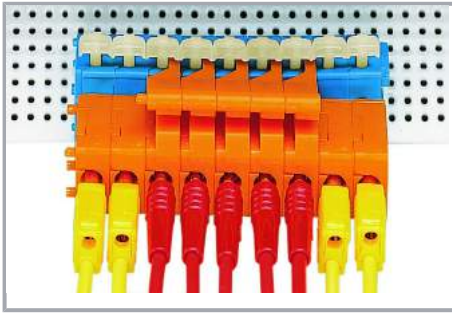
Pomiar na złączkach z podłączonymi przewodami

Anwendung

Dokonywanie zmian zastrzeżone. Należy stosować się do dokumentacji technicznej produktów.

WAGO ELWAG sp. z o. o.
ul. Piękna 58 a
50-506 Wrocław
Tel.: +48 71 3602972 | Fax: +48 71 3602999
Email: wago.elwag@wago.com

Masz pytania dotyczące naszych produktów?
Jesteśmy do Twojej dyspozycji pod numerem telefonu +49 (571) 887-44222.



9-biegunowa listwa adapterów wtyku
pomiarowego – zewnętrzne stopki
zatrzaskowe z dźwignią zwalnającą odcięte

Dokonywanie zmian zastrzeżone. Należy stosować się do dokumentacji technicznej produktów.

WAGO ELWAG sp. z o. o.
ul. Piękna 58 a
50-506 Wrocław
Tel.: +48 71 3602972 | Fax: +48 71 3602999
Email: wago.elwag@wago.com

Masz pytania dotyczące naszych produktów?
Jesteśmy do Twojej dyspozycji pod numerem telefonu +49 (571) 887-44222.