

Data

Dane techniczne

główna funkcja produktu

akcesoria montażowe

Dane materiałowe

masa

0,8g

Dane handlowe

rodzaju opakowania

BOX

Kraj pochodzenia

QU

GTIN

4045454261061

Nr taryfy celnej

73181558900

Przeciwzłącze

Dokonywanie zmian zastrzeżone. Należy stosować się do dokumentacji technicznej produktów.

WAGO ELWAG sp. z o. o.
ul. Piękna 58 a
50-506 Wrocław
Tel.: +48 71 3602972 | Fax: +48 71 3602999
Email: wago.elwag@wago.com

Masz pytania dotyczące naszych produktów?
Jesteśmy do Twojej dyspozycji pod numerem telefonu +49 (571) 887-44222.

Do pobrania Dokumentacja

Bid Text

209-196 doc - Datei	2018-01-04	doc 24,1 kB	Do pobrania
209-196 GAEB X81 - Datei	2019-02-19	xml 2,6 kB	Do pobrania

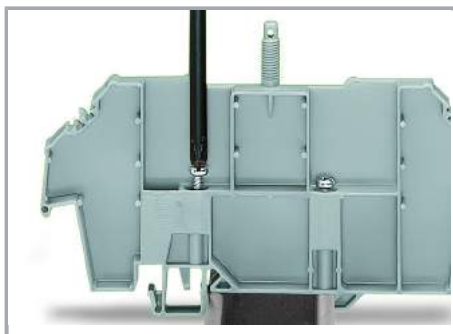
Dane CAD/CAE

CAE data

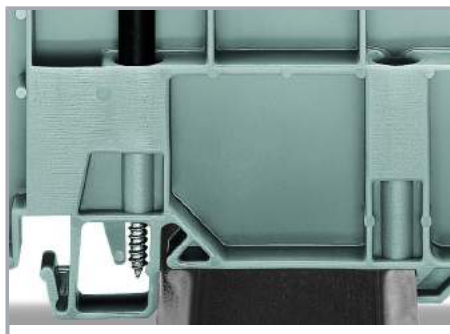
WSCAD Universe 209-196	URL	Do pobrania
------------------------	-----	-------------

Wskazówki dotyczące obsługi

Installation



Montaż wkrętu mocującego (po lewej) i stabilizującego (po prawej)



Wkręt stabilizujący zapobiega zdjęciu z szyny przez osoby nieupoważnione

Wkręt mocujący zabezpiecza przed przesuwaniem na szynie

Dokonywanie zmian zastrzeżone. Należy stosować się do dokumentacji technicznej produktów.

WAGO ELWAG sp. z o. o.
ul. Piękna 58 a
50-506 Wrocław
Tel.: +48 71 3602972 | Fax: +48 71 3602999
Email: wago.elwag@wago.com

Masz pytania dotyczące naszych produktów?
Jesteśmy do Twojej dyspozycji pod numerem telefonu +49 (571) 887-44222.