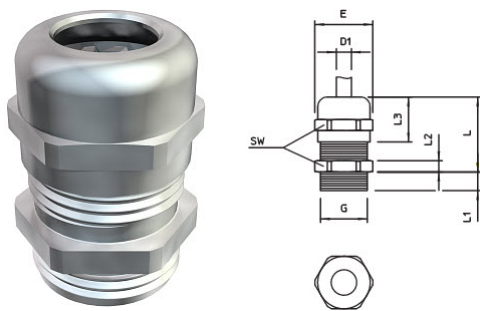


# Dławik kablowy - 2085666

Dławik kablowy PG21, CuZn, N



## Informacje ogólne

|                           |                |
|---------------------------|----------------|
| GTIN/EAN                  | 4012195448631  |
| Alt. ID produktu          | 2085666        |
| Nazwa producenta          | OBO BETTERMANN |
| ID produktu wg producenta | 2085666        |
| Kraj pochodzenia          | Węgry          |
| PKWiU                     | 25.94.13.0     |
| Kod celny                 | 74153900       |

## Opis ETIM

|   |  |
|---|--|
| Klasa                                   | Dławnica kablowa (EC000441)                      |
| Grupa                                   | Systemy prowadzenia kabli i przewodów (EG000009) |
| Rodzaj gwintu                           | PG   |
| Nominalny rozmiar gwintu metrycznego/PG | 21   |
| Długość gwintu                          | 7 mm   |
| Szerokość klucza                        | 30 mm  |
| Do przewodów o średnicy                 | 9..18 mm   |
| Materiał                                | Metal  |
| Gatunek materiału                       | Inne   |
| Zabezpieczenie powierzchni              | Niklowanie                                       |
| Bezhalogenowe                           | Nie  |
| Wzmocniony włóknem szklanym             | Nie  |
| Stopień ochrony (IP)                    | IP68   |
| Odporność na uderzenia                  | Nie  |
| Kolor                                   | Inne   |
| Ochrona kabla przed zagięciem           | Nie  |
| Z przeciwnakrętką                       | Nie  |
| Model                                   | Prosty   |
| Wkładka uszczelniająca wieloprzewodowa  | Nie  |
| Dławnica do kabla płaskiego             | Nie  |

|                                    |            |
|------------------------------------|------------|
| Z odciążeniem naprężeń             | Tak        |
| Rodzaj uszczelnienia               | Uszczelki  |
| Dławnica kablowa podzielna         | Nie        |
| Zakres temperatury pracy           | -20..65 °C |
| Wykonanie przeciwwybuchowe         | Nie        |
| Do stref zagrożonych wybuchem gazu | Brak       |
| Do stref zagrożonych wybuchem pyłu | Brak       |

### Informacje o opakowaniu

|                         |               |
|-------------------------|---------------|
| Kod GTIN/EAN opakowania | 4012195448648 |
|-------------------------|---------------|

### Informacje o opakowaniu

|                         |               |
|-------------------------|---------------|
| Kod GTIN/EAN opakowania | 4012195448655 |
|-------------------------|---------------|