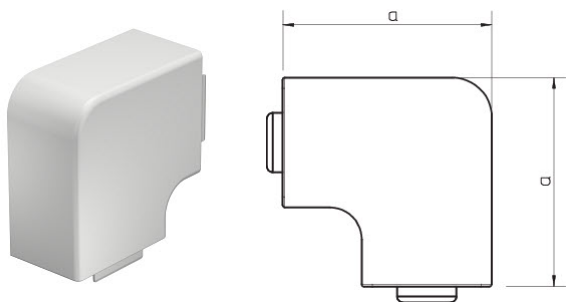


## Kształtka naroża płaskiego, bezhalogenowa - 6175670

Pokrywa naroża płaskiego bezhalogenowa 60x90mm, PC/ABS, czysta biel, 9010



### Informacje ogólne

GTIN/EAN	4012195814139
Alt. ID produktu	6175670
Nazwa producenta	OBO BETTERMANN
ID produktu wg producenta	6175670
Kraj pochodzenia	Węgry
PKWiU	27.33.14.0
Kod celny	39259020

### Opis ETIM

Klasa	Narożnik płaski do kanałów instalacyjnych (EC000864)
Grupa	Kanały instalacyjne ściennie i sufitowe (EG000006)
Wysokość	60 mm
Szerokość	94 mm
Model	Forma odlewana
Zakres kątów	90..90 °
Materiał	Tworzywo sztuczne
Bezhalogenowe	Tak
System utrzymania sprawności działania E30, E90 w czasie pożaru	Nie
Zabezpieczenie powierzchni	Stan surowy
Kolor	Śnieżnobiały
Numer RAL	9010
Z folią ochronną	Nie
Sposób mocowania	Wypinane

### Informacje o opakowaniu

Kod GTIN/EAN opakowania	4012195852513
-------------------------	---------------

### Informacje o opakowaniu

Kod GTIN/EAN opakowania	4012195852520
-------------------------	---------------