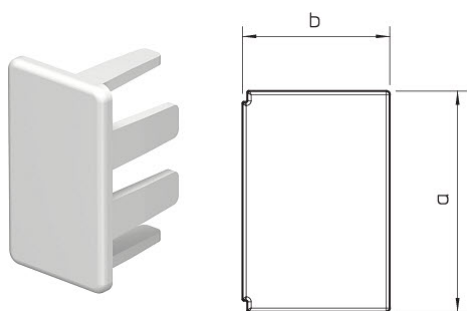


Końcówka bezhalogenowa - 6175546

Końcówka bezhalogenowa 15x30mm, PC/ABS, czysta biel, 9010



Informacje ogólne

GTIN/EAN	4012195934233
Alt. ID produktu	6175546
Nazwa producenta	OBO BETTERMANN
ID produktu wg producenta	6175546
Kraj pochodzenia	Węgry
PKWiU	27.33.14.0
Kod celny	39259020

Opis ETIM

Klasa	Zakończenie kanałów instalacyjnych (EC000866)
Grupa	Kanały instalacyjne ściennie i sufitowe (EG000006)
Wysokość	17 mm
Szerokość	30 mm
Model	Lewy/prawy
Materiał	Tworzywo sztuczne
Bezhalogenowe	Tak
Zabezpieczenie powierzchni	Stan surowy
Kolor	Śnieżnobiały
Numer RAL	9010
Sposób mocowania	Wypinane

Informacje o opakowaniu

Kod GTIN/EAN opakowania	4012196202058
-------------------------	---------------

Informacje o opakowaniu

Kod GTIN/EAN opakowania	4012196202065
-------------------------	---------------