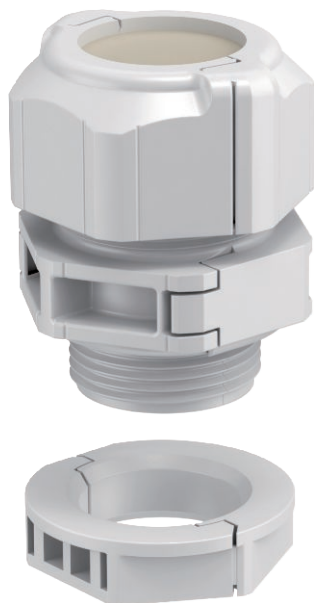


Karta charakterystyki technicznej

Dzielony dławik kablowy, zamknięta wkładka uszczelniająca, jasnoszary
Nr kat. 2024910



Rozdzielny dławik kablowy V-TEC TB ..., podobnie jak wszystkie dławiki V-TEC, zapewnia bezpieczne uszczelnienie kabli. Montaż dławika rozdzielnego jest możliwy na podłączonych już przewodach.

V-TEC TB jest bezkonkurencyjny przy modernizacji istniejącej instalacji. Brak konieczności demontażu przewodów zapewnia zachowanie ciągłości zasilania i brak przestojów np. na produkcji.



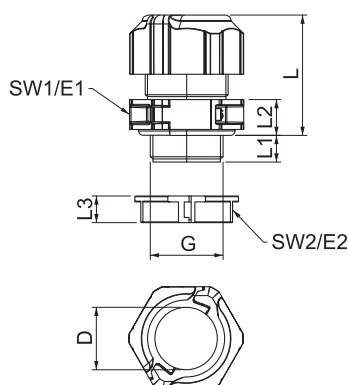
PC Poliwęglan

| | |
|---------------------------------------|--|
| Dopelniający tekst produktu wskazówka | Zamknięta wkładka uszczelniająca umożliwia uniwersalne wiercenie wymaganej średnicy uszczelnienia. Szczypce do rozszerzania są idealnym narzędziem, które można wykorzystać do otwarcia wkładki uszczelniającej. Dzięki nim wkładanie pojedynczych kabli jest łatwe i szybkie. |
| Dopelniający tekst produktu | Zestaw składa się z adaptera, nakrętki kołpakowej i uszczelki. Podzielona nakrętka zabezpieczająca jest również umieszczona w zestawie. |

Dane podstawowe

| | |
|---------------------------------------|------------------|
| Nr kat. | 2024910 |
| Typ | V-TEC TB25 |
| Wymiar | M25 |
| Kolor | jasnoszary |
| Materiał | Poliwęglan |
| Materiał skrót | PC |
| Najmniejsza jednostka sprzedaży (MOQ) | 5 szt. |
| Waga | 3,44 kg/100 szt. |

Dane techniczne



| | |
|-------------------------|--------------------------|
| Wymiar E | 39,00 mm |
| Wymiar E1 | 39,00 mm |
| Wymiar E2 | 34,50 mm |
| Wymiar G | M25x1,5 mm |
| Wymiar L | 41,00 mm |
| Wymiar L. min. | 31,50 mm |
| Wymiar L. maks. | 40,00 mm |
| Wymiar L1 | 11,00 mm |
| Wymiar L2 | 10,00 mm |
| SW | 35,00 mm |
| SW1 | 35,00 mm |
| SW 2 | 31,00 mm |
| Wykonanie | prosty |
| Rodzaj uszczelki | Pierścień uszczelniający |
| Ochrona przed zginaniem | <input type="checkbox"/> |

Karta charakterystyki technicznej

Dzielony dławik kablowy, zamknięta wkładka uszczelniająca, jasnoszary

Nr kat. 2024910



Dane techniczne

| | |
|---|---|
| strefy zagrożone wybuchem | <input type="checkbox"/> |
| Dławik kablowy do kabli płaskich | <input type="checkbox"/> |
| Do strefy Ex | bez |
| do gazowych stref EX | bez |
| do pyłowych stref EX | bez |
| nie podtrzymująca palenia | samogasnąca wg VDE 0471/DIN 695 Część 2-1, Wytrzymałość temperaturowa 650°C |
| Gwint | M25x1,5 |
| Rodzaj gwintu | metryczny |
| Długość gwintu | 11,00 mm |
| Skok gwintu | 1,50 mm |
| Rozmiar znamionowy gwintu | 25 |
| Wzmocniona włóknem szklanym | <input type="checkbox"/> |
| Bezhalogenowy | <input checked="" type="checkbox"/> |
| Inst. moment dokręcenia | 4,00 Nm |
| Wkładka uszczelniająca do kilku przewodów | <input type="checkbox"/> |
| Z przeciwnakrętką | <input checked="" type="checkbox"/> |
| Odporny na uderzenia | <input checked="" type="checkbox"/> |
| Stopień ochrony | IP 67 |
| Dzielone połączenie śrubowe | <input checked="" type="checkbox"/> |
| Zakres temperatur | -20,00 - 80,00 °C |
| Możliwość odciążania naprężeń | <input type="checkbox"/> |