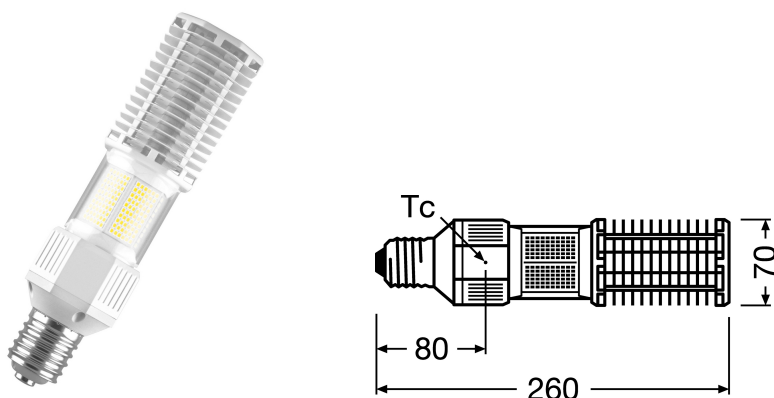


NAV® LED 12000 lm 65 W/4000K E40

Lampa LED, zamiennik wysokoprężnych lamp sodowych do zastosowań zewnętrznych. Cechy produktu: Bardzo wysoka skuteczność świetlna do 185 lm/W. Współczynnik mocy systemu: > 0,7. Stopień ochrony: IP20. Wysoka ochrona przed przepięciem: do 4 kV (L-N). Długa trwałość do 50 000 godzin (L70B50). Korzyści ze stosowania produktu: Bezpośredni zamiennik tradycyjnych wysokoprężnych lamp sodowych (NAV): zasilanie przez tradycyjny układ zasilający (dławik magnetyczny), kondensator kompensacyjny i zapłonnik bez zmiany okablowania. Oszczędność energii do 52 %, gdy lampa jest używana jako zamiennik lamp sodowych NAV. Dodatkowe oszczędności kosztów dzięki kompatybilności z konwencjonalnymi układami zasilającymi ze skokową redukcją mocy (przełączanie nocne). Niskie koszty eksploatacji dzięki długiej trwałości. Podobny rozsył strumienia świetlnego do rozsyłu strumienia świetlnego lamp sodowych NAV. Obszar zastosowań: Ulice. Oświetlenie przestrzeni. Strefy dla pieszych. Parki.



Informacje ogólne

GTIN/EAN	4058075453821
Nazwa producenta	LEDVANCE GmbH
ID produktu wg producenta	4058075453821
Nazwa marki	OSRAM
Seria produktu	NAV® LED
Kraj pochodzenia	Chiny
Kod celny	85395000

Opis ETIM

Klasa	Lampa LED / multi LED (EC001959)
Grupa	Źródła światła (EG000028)
Napięcie znamionowe	85..110 V
Prąd znamionowy	1380..1380 mA
Współczynnik mocy	0,70
Moc lampy	65..65 W
Rodzaj napięcia	AC
Strumień świetlny	12000..12000 lm
Skuteczność świetlna	184 lm/W
Wskaźnik oddawania barw (CRI)	70-79
Kształt bańki	Cylindryczny, jednostronnie trzonkowy
Rodzaj szkła/pokrywy	Przezroczysty

Barwa światła zgodnie z EN 12464-1	Neutralna 3300-5300 K
Trzonek	E40
Kolor	Biały
Temperatura barwowa	4000..4000 K
Kolor obudowy	Biały
Tolerancja temperatury barwowej (elipsa McAdama)	SDCM6
Możliwość ściemniania	Nie
Średnica	70,0 mm
Długość	260,0 mm
Stopień ochrony (IP)	IP40
Wskaźnik efektywności energetycznej (EEI)	0,08
Klasa efektywności energetycznej	A++
Minimalna liczba cykli załączeń	100000
Zużycie energii przez 1000 godzin	72 kWh
Średnia trwałość znamionowa	50000 h
Możliwość sterowania zdalnego	Nie
Ze zdalnym sterowaniem	Nie
Bezpieczeństwo fotobiologiczne zgodnie z EN 62471	RG1

Informacje o opakowaniu

Kod GTIN/EAN opakowania	4058075453821
-------------------------	---------------

Informacje o opakowaniu

Kod GTIN/EAN opakowania	4058075453838
-------------------------	---------------