

Karta charakterystyki technicznej

Pokrywa zaślepiająca bez wgłębienia dla wykładziny podłogowej

Nr kat. 7405088

OBO
BETTERMANN

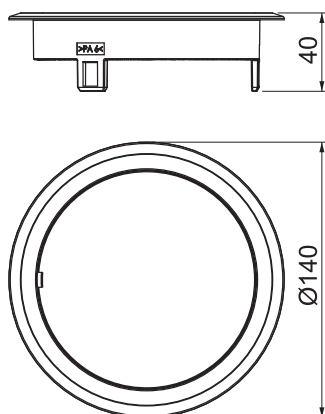


PA Poliamid

Dane podstawowe

Nr kat.	7405088
Typ	GES R2B 9011
Wymiar	140x140x40
Kolor	grafitowoczarny
Numer RAL	9011
Materiał	Poliamid
Materiał skrót	PA
Najmniejsza jednostka sprzedaży (MOQ)	1 szt.
Waga	8,15 kg/100 szt.

Dane techniczne



Ø zewnętrzna	140,00 mm
Wersja, wyjście kablowe	Bez wyjścia przewodów
Rama ochronna wykładziny podłogowej	<input checked="" type="checkbox"/>
Pielęgnacja podłogi	suchy
Wykonanie	okrągła
Odpowiednie do czyszczenia na mokro	<input type="checkbox"/>
Odpowiednie do podłóg podwójnych	<input checked="" type="checkbox"/>
Odpowiednie do podłóg drążonych	<input checked="" type="checkbox"/>
Odpowiednie do kanałów podpodłogowych	<input type="checkbox"/>
Z wgłębieniem na wykładzinę podłogową	<input type="checkbox"/>
Norma	EN 50085-2-2
Mechanizm otwierania	Narzędzia
Stopień ochrony (IP) w stanie użytkowania, otwartym	IP 00
Stopień ochrony (IP) w stanie nieużywanym, zamkniętym	IP 20
Oporność kod IK	IK08
Aprobata	
Obciążenie pionowe, mała powierzchnia	do 500 N