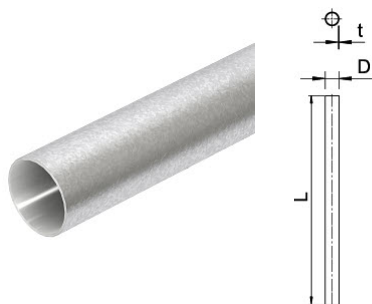


Rura stalowa - 2046598

Rura stalowa bez gwintu Ø50, 3000mm, St, FT



Informacje ogólne

GTIN/EAN	4012195782223
Alt. ID produktu	2046598
Nazwa producenta	OBO BETTERMANN
ID produktu wg producenta	2046598
Kraj pochodzenia	Niemcy
PKWiU	24.20.33.0
Kod celny	73063011

Opis ETIM

Klasa	Rura elektroinstalacyjna metalowa (EC001173)
Grupa	Rury elektroinstalacyjne / Rury ochronne kabli (EG000002)
Materiał	Stal
Gatunek materiału	Inne
Zabezpieczenie powierzchni	Ocynk galwaniczny
Powierzchnia polerowana	Nie
Powierzchnia szorstkowana	Nie
Model	Sztywny niegwintowany
Kolor	Kolor naturalny
Montaż podtynkowy	Tak
Montaż natynkowy	Tak
Do instalacji w betonie	Tak
Instalacja maszyn i urządzeń	Tak
Do instalacji podpowierzchniowych (powierzchnie bitumiczne, gorący asfalt)	Tak
Odpowiednie do instalacji podpowierzchniowych (wylewka)	Tak
Instalacja zewnętrzna	Tak
Instalacja na drewnie	Tak
Do instalacji w ścianach pustych	Tak
Do układania w ziemi	Tak

Klasa odporności na ściskanie	Ciężkie (Klasa 4)
Średnica zewnętrzna	50 mm
Zakres temperatury pracy	-45..400 °C

Informacje o opakowaniu

Kod GTIN/EAN opakowania	4012195789512
-------------------------	---------------