



Płyta podstawy, do S=300mm, 1 otworów flanszowych F3A

Typ **AFP-3-CS**  
 Catalog No. **112914**

## Program dostaw

Asortyment			Akcesoria CS
Akcesoria			Płyty podłogowe
Opis			Do flansz F3A Z piankową uszczelką
Funkcja			Użytkowanie również jako płyta dachowa obudowy po obrocie 180° Nie nadaje się do obudowy CS-.../150
<b>Stosowane do obudów</b>			
Szerokość		mm	300
Otwory flanszowe	Ilość		1
Tworzywo			Blacha stalowa
Wytrzymałość powierzchniowa			powlekana proszkowo RAL 7035

## Dane Techniczne

### Dane ogólne

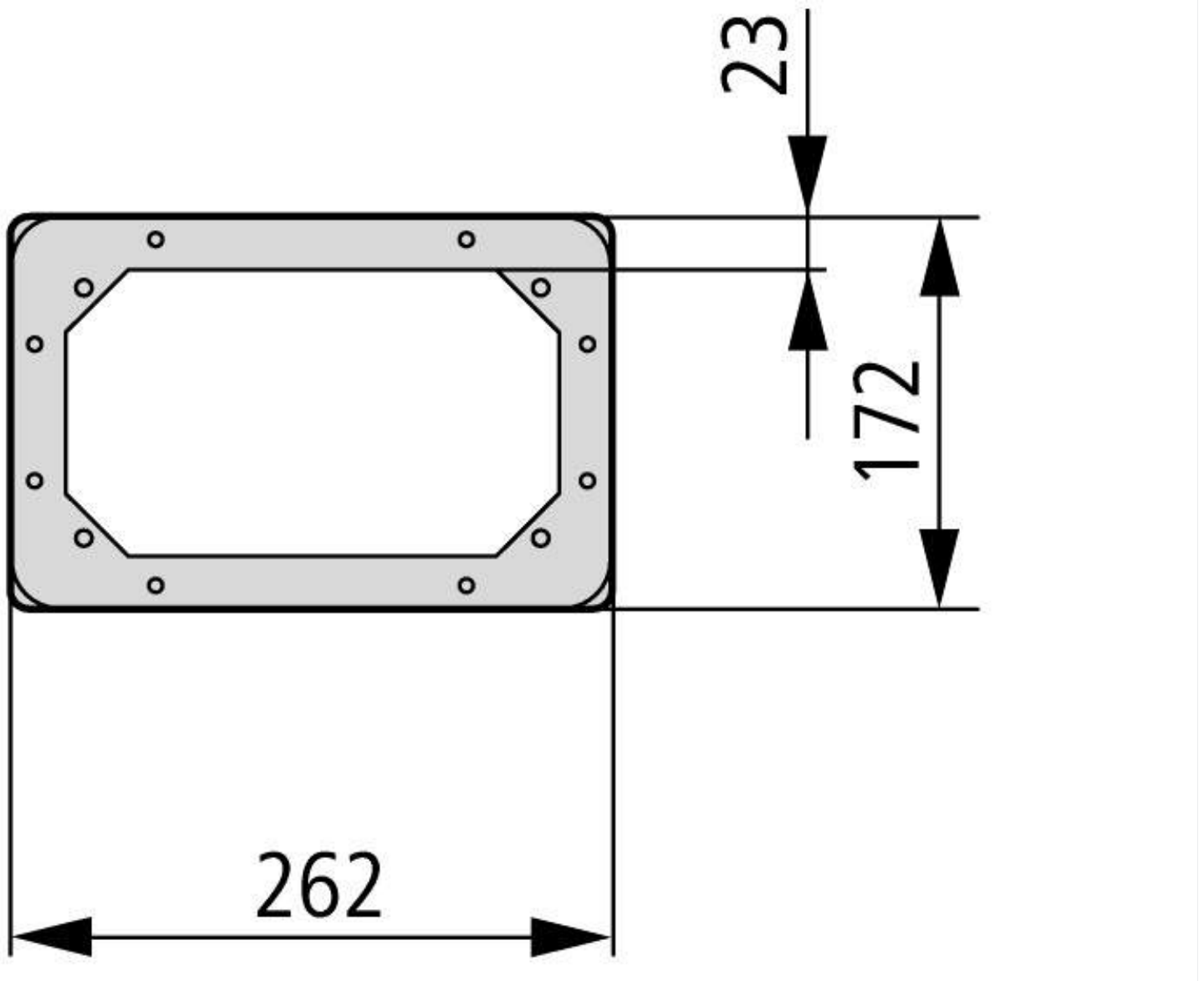
Stopień ochrony			IP66 (przy prawidłowym zastosowaniu z kołnierzami F3A)
-----------------	--	--	--------------------------------------------------------

### Materiał

Tworzywo			Blacha stalowa
Wytrzymałość powierzchniowa			powlekana proszkowo RAL 7035

## Dane techniczne zgodne z ETIM 7.0

Szafy elektryczne, rozdzielcze, serwerowe (EG000011) / Element montażowy (szafa rozdzielcza) (EC002620)			
Elektrotechnika, automatyzacja i technologia / Szafa, podstawa, obudowa, rama montażowa modułów / Elements for switching cabinet, housing, rack / Component for installation (electrical cabinet) (ecl@ss10.0.1-27-18-28-11 [ACN627011])			
Model			Płyta podłogowa
Szerokość montażowa w szafie		mm	300
Wysokość montażowa w szafie		mm	0
Głębokość montażowa w szafie		mm	0
Szerokość		mm	262
Wysokość		mm	3.5
Głębokość		mm	172
Maks. obciążenie/ładowność		kg	0
Materiał			Metal
Kolor			Szary
Numer RAL			7035



CS-...3/200

**Pozostałe informacje o produkcie (łącza)**

Deklaracja zgodności

[http://intranet.moeller.net/technik\\_daten/file/produkt\\_deklarationen/file/konformitaeten/00002/00002259.pdf](http://intranet.moeller.net/technik_daten/file/produkt_deklarationen/file/konformitaeten/00002/00002259.pdf)