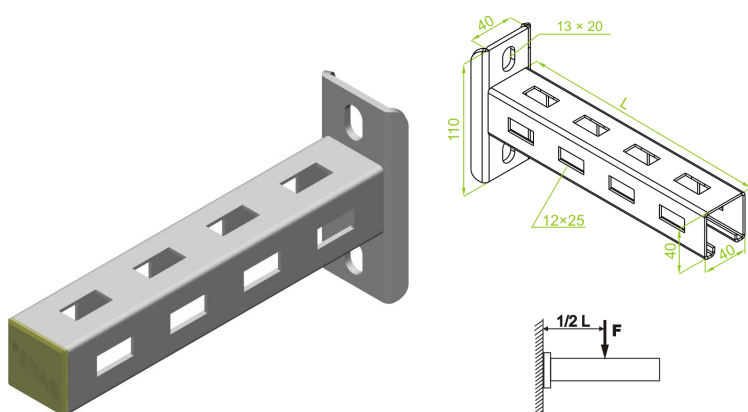


Wysięgnik WWT100



Informacje ogólne

GTIN/EAN	5900993092783
Alt. ID produktu	WWT100
Nazwa producenta	BAKS
ID produktu wg producenta	711010
PKWiU	25.11.23.0
Kod celny	73089059

Opis ETIM

Klasa	Wysięgnik do kablowego systemu nośnego (EC000022)
Grupa	Kablowe systemy nośne (EG000004)
Długość	115 mm
Szerokość	40 mm
Wysokość	110 mm
Model	Wysięgnik klamrowy
Obciążenie dopuszczalne	5 kN
System utrzymania sprawności działania E30, E90 w czasie pożaru	Nie
Materiał	Stal
Zabezpieczenie powierzchni	Ocynk ogniowy

Atrybuty

ERP ID	1010489
--------	---------