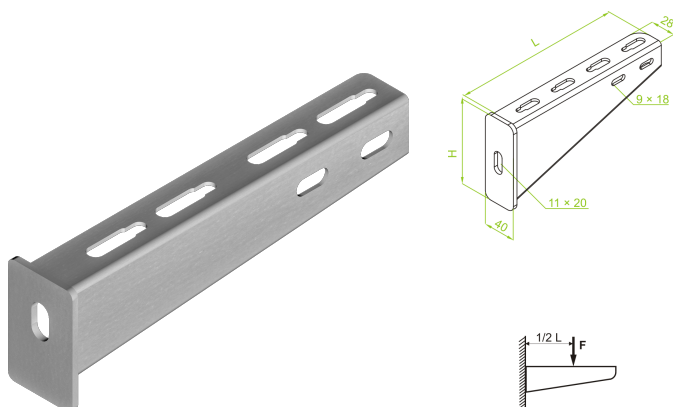


Wysięgnik WMCN400



Informacje ogólne

GTIN/EAN	5900993093537
Alt. ID produktu	WMCN400
Nazwa producenta	BAKS
ID produktu wg producenta	712040
PKWiU	25.11.23.0
Kod celny	73089059

Opis ETIM

Klasa	Wysięgnik do kablowego systemu nośnego (EC000022)
Grupa	Kablowe systemy nośne (EG000004)
Długość	415 mm
Szerokość	28 mm
Wysokość	75 mm
Model	Wysięgnik ścienny
System utrzymania sprawności działania E30, E90 w czasie pożaru	Nie
Materiał	Stal
Zabezpieczenie powierzchni	Ocynk ogniowy

Atrybuty

ERP ID	1010537
--------	---------