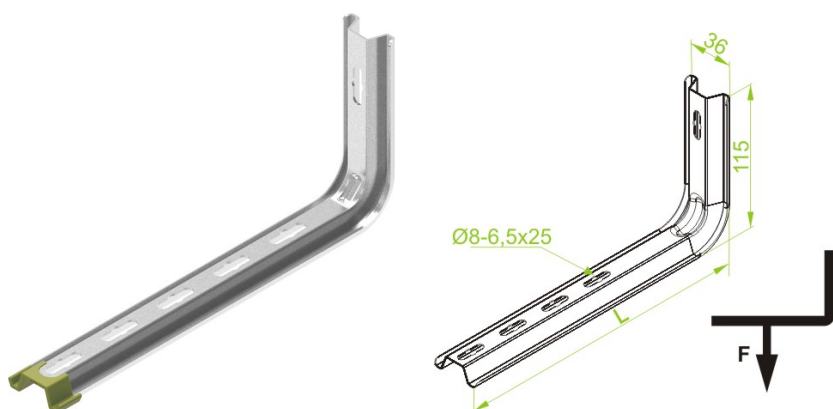


Wspornik fajkowy WFML100



Informacje ogólne

GTIN/EAN	5900993110357
Alt. ID produktu	WFML100
Nazwa producenta	BAKS
ID produktu wg producenta	720111
PKWiU	25.11.23.0
Kod celny	73089059

Opis ETIM

Klasa	Wysięgnik do kablowego systemu nośnego (EC000022)
Grupa	Kablowe systemy nośne (EG000004)
Długość	150 mm
Szerokość	36 mm
Wysokość	115 mm
Model	Wysięgnik ścienny
Obciążenie dopuszczalne	0,4 kN
System utrzymania sprawności działania E30, E90 w czasie pożaru	Nie
Materiał	Stal
Gatunek materiału	Inne
Zabezpieczenie powierzchni	O cynk ogniowy i powlekanie
Kolor	Inne

Atrybuty

ERP ID	1010555
--------	---------