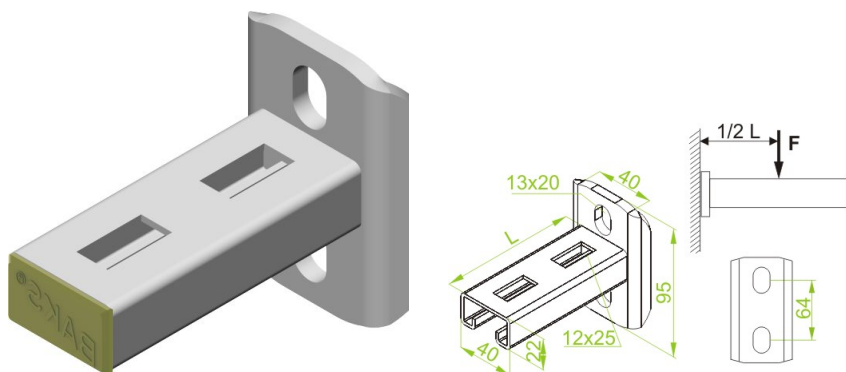


## Wysięgnik WTL500



### Informacje ogólne

GTIN/EAN	5900993092653
Alt. ID produktu	WTL500
Nazwa producenta	BAKS
ID produktu wg producenta	710850
PKWiU	25.11.23.0
Kod celny	73089059

### Opis ETIM

Klasa	Wysięgnik do kablowego systemu nośnego (EC000022)
Grupa	Kablowe systemy nośne (EG000004)
Długość	515 mm
Szerokość	40 mm
Wysokość	95 mm
Model	Wysięgnik ścienny
System utrzymania sprawności działania E30, E90 w czasie pożaru	Nie
Materiał	Stal
Gatunek materiału	Inne
Zabezpieczenie powierzchni	Ocynk ogniowy

### Atrybuty

ERP ID	1120819
--------	---------