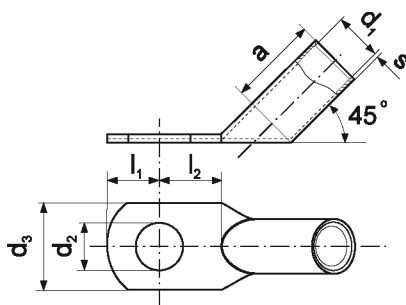


Końcówka rurowa - KC45_14-35/10

Końcówka rurowa, miedziana , pod kątem 45 stopni



Informacje ogólne

GTIN/EAN	5905912825756
Nazwa producenta	ERKO
ID produktu wg producenta	KC45_14-35/10
PKWiU	27.33.13.0
Kod celný	82073010

Opis ETIM

Klasa	Końcówka rurowa do przewodów miedzianych (EC001051)
Grupa	Połączenia i technologie połączeniowe / materiały izolacyjne (EG000047)
Rozmiar gwintu metrycznego przyłącza	14
Kąt połączenia	45°
Kształt końcówki	Oczkowy
Model bez kołnierza	Tak
Z izolacją	Nie
Kolor izolacji	Nie dotyczy
Z otworem kontrolnym	Nie
Materiał	Miedź
Zabezpieczenie powierzchni	Cynowanie
Nominalny przekrój poprzeczny	35 mm ²

Atrybuty

ERP ID	1027519
--------	---------