

Rozłącznik izolacyjny w obudowie OBA/OBP RSI-3160\OBAZC

Zastosowanie

Kompaktowe rozłączniki izolacyjne RSI przeznaczone są do pracy w obwodach o znamionowym napięciu do 690 V, w kategoriach użytkowania AC-21A...AC-23A oraz obwodach prądu stałego o napięciu do 220 V. Rozłączniki mogą być instalowane w pomieszczeniach zamkniętych (3 stopień zanieczyszczenia – przeznaczenie przemysłowe), w temperaturze od -40°C do +70°C. Wysokość miejsca zainstalowania do 2000 m n.p.m.

Przeznaczone są do pracy jako:

- rozłączniki izolacyjne,
- rozłączniki główne,
- rozłączniki awaryjne,

Rozłączniki RSI są zgodne z postanowieniami normy:
PN-EN 60947-3.

Budowa

Rodzina łączników izolacyjnych RSI spełnia wszystkie wymagania stawiane nowoczesnej aparaturze niskonapięciowej i jest zgodna z dyrektywami: 73/23/EWG i 93/68/EWG.

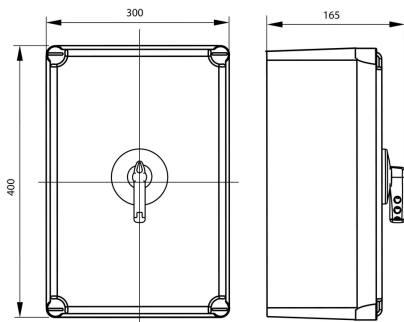
Rodzina RSI posiada następujące cechy:

- wysokie parametry elektryczne i niezawodne działanie aparatu zapewnione przez samoczyszczący układ nożowych styków oraz efektywne komory gaszeniowe,
- niezawodny mechanizm napędowy gwarantujący załączanie i wyłączenie aparatu niezależnie od szybkości przełączania przez operatora,
- bezpieczeństwo obsługi zapewnione przez osłony zacisków o stopniu ochrony IP20 dostarczane w standardzie,
- przy zamocowaniu do pulpitu stopień ochrony IP65,
- wykonanie 3 i 4 biegunowe, z czwartym biegunem rozłączalnym lub nierozłączalnym,
- szybkie mocowanie na szynie TS35 lub w drzwiach rozdzielni (dot. RSI 63 i RSI 80),
- możliwość mocowania w większości standardowych rozdzielnicach bez żadnych dodatkowych elementów (wysokość płyty przedniej 45 mm),
- możliwość zablokowania napędu i zabezpieczenia pokrętki w pozycji wyłącz (0-OFF) za pomocą trzech kłódek,
- bezpieczne zaciski przyłączeniowe,
- przyłączanie przewodów nieobrobionych (bez końcówek kablowych) do 70 mm,
- niezawodna identyfikacja stanu rozłącznika - pokrętło zawsze wskazuje aktualną pozycję styków,
- specjalna konstrukcja pokrętki zewnętrznej uniemożliwiająca otwarcie drzwi rozdzielnicy w pozycji załącz (I-ON),
- możliwość awaryjnego otwarcia drzwi rozdzielnicy (osłony) w stanie zamkniętym rozłącznika (wg instrukcji),
- materiały użyte do produkcji nadają się do powtórnego przetworzenia i są przyjazne dla środowiska.

Linki

» Rozłączniki izolacyjne RSI





Informacje ogólne

GTIN/EAN	5907723012523
Nazwa producenta	SPAMEL
ID produktu wg producenta	RSI-3160\OBAZC

Opis ETIM

Klasa	Rozłącznik izolacyjny (EC000216)
Grupa	Urządzenia niskonapięciowe (EG000017)
Jako rozłącznik główny	Tak
Jako rozłącznik remontowy	Nie
Jako rozłącznik bezpieczeństwa	Nie
Jako wyłącznik awaryjny	Tak
Maksymalne znamionowe napięcie pracy Ue AC	690 V
Znamionowy prąd ciągły Iu	160 A
Znamionowa moc pracy dla AC-23, 400 V	30 kW
Znamionowy warunkowy prąd zwarcia Iq	10 kA
Liczba biegunów	3
Liczba styków pomocniczych rozwiernych	0
Liczba styków pomocniczych zwiernych	0
Liczba styków pomocniczych przełącznych	0
Opcjonalny napęd silnikowy	Nie
Wbudowany napęd silnikowy	Nie
Opcjonalny wyzwalacz napięciowy	Nie
Budowa urządzenia	Urządzenie mocowane na stałe
Do montażu na płycie	Tak
Do montażu tablicowego 4-otworowego	Nie
Do montażu czołowego centralnie	Nie
Do instalacji w tablicach rozdzielczych	Nie
Do montażu pośredniego	Nie
Rodzaj elementu wykonawczego	Pokrętło
Z mechanizmem ryglującym	Nie
Rodzaj podłączenia styków głównych	Połączenie śrubowe
Stopień ochrony (IP) części czołowej	IP20

Atrybuty

ERP ID	1088746
--------	---------