



AST JP Sp. z o.o. Sp. k.
Roczyny, ul. Kwiatowa 9A
34-120 Andrychów
NIP 551 26 43 442
TEL. +48 33 432 28 40
biuro@ast-com.pl

KARTA KATALOGOWA

CERTYFIKATY

CE - 47/20/Z

B - 46/20/Z

NAZWA

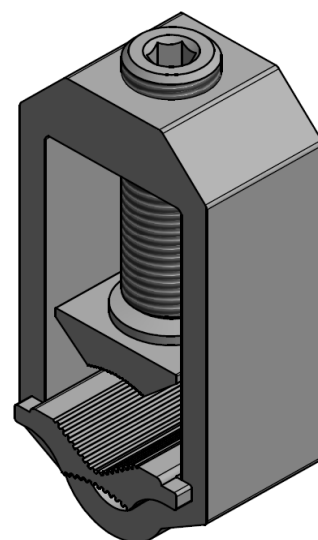
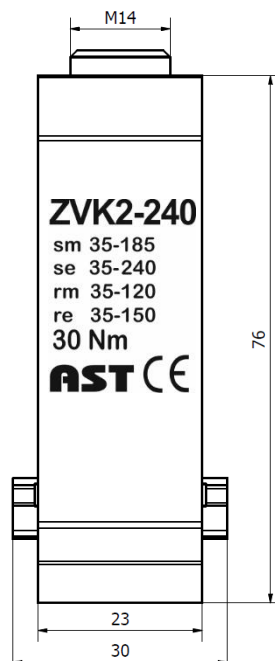
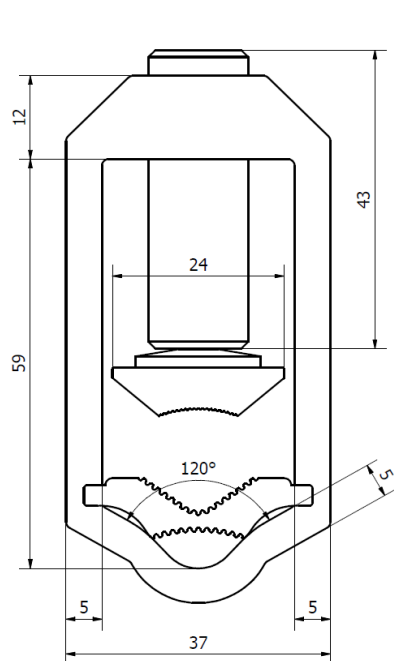
**ZACISK KABLOWO –
ŚRUBOWY TYPU
V-KLEMA**

KOD

ZVK2 - 240

NR KARTY

**AST/005/2017
(AST)**



DANE TECHNICZNE:

- MATERIAŁ: **klema-korpus** – stop aluminium AlSiMg EN-AW 6005A
docisk – 2 × mosiądz - cynowany
śruba dociskowa M14 x1,5 – stal ocynkowana
podkładka specjalna – stal sprężysta ocynkowana
 - NORMA: **PN-EN 60947-7-1:2012**
 - PRZEKRÓJ ZNAMIONOWY : **150 mm²**
 - MOMENT DOCISKOWY : **30 Nm**
 - PRZYŁĄCZALNOŚĆ ZNAMIONOWA:
 - przewód sektorowy wielodrutowy **sm – 35-185 mm²**
 - przewód sektorowy jednodrutowy **se – 35-240 mm²**
 - przewód okrągły wielodrutowy **rm – 35-120 mm²**
 - przewód okrągły jednodrutowy **re – 35-150 mm²**
 - MASA: **161 g**
- Dokumentacja jest własnością firmy AST Jarosław Przystał

	NAZWISKO	DATA	PODPIS	AKTUALIZACJE :		
				DATA	ZAKRES	PODPIS
SPORZĄDZIŁ	inż. Łukasz Klinowski	01-03-2017		03-03-2020	Certyfikacja	
ZATWIERDZIŁ	Jarosław Przystał	01-03-2017				