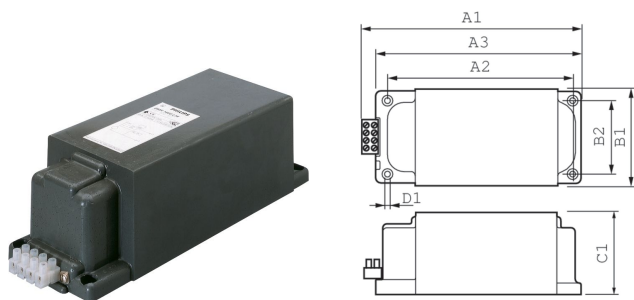


Ballast - HID-HighPower for SON/MH/HPL/HPI - Lamp Type: HPI - Number of Lamps: 1



Informacje ogólne

GTIN/EAN	8711500063847
Alt. ID produktu	871150006384700
Nazwa producenta	SIGNIFY
ID produktu wg producenta	913700217903
Nazwa marki	PHILIPS
Seria produktu	HID-HighPower for SON/MH/HPL/HPI
Kraj pochodzenia	Polska
KGO	0
Kod celny	85041080

Opis ETIM

Klasa	Statecznik (EC001497)
Grupa	Elektronika oświetleniowa (EG000029)
Model	Konwencjonalny
Model Multiwatt	Nie
Ściemniacz 0-10 V	Nie
Ściemniacz 1-10 V	Nie
Ściemniacz DALI	Nie
Ściemniacz DSI	Nie
Ściemniacz DMX	Nie
Potencjometr ściemniacza (zintegrowany)	Nie
Ściemniacz GPRS	Nie
Ściemniacz LineSwitch	Nie
Ściemniacz systemowy producenta	Nie
Ściemniacz PWM	Nie
Ściemniacz z odcinaniem fazy	Nie
Ściemniacz z nacinaniem fazy	Nie
Ściemniacz programowalny	Nie

Ściemniacz RF	Nie
Ściemniacz triakowy	Nie
Ściemniacz Touch and Dim	Nie
Ściemniacz Zigbee	Nie
Ściemniacz z przyciskiem	Nie
Bez funkcji ściemniania	Tak
Do lamp typu HI	Tak
Do lamp typu HM	Nie
Do lamp typu HS	Nie
Do lamp typu LS	Nie
Do lamp typu T7	Nie
Do lamp typu T16	Nie
Do lamp typu T16-R	Nie
Do lamp typu T26	Nie
Do lamp typu T38	Nie
Do lamp typu T-R	Nie
Do lamp typu T-U	Nie
Do lamp typu TC-D	Nie
Do lamp typu TC-DD	Nie
Do lamp typu TC-DEL	Nie
Do lamp typu TC-F	Nie
Do lamp typu TC-L	Nie
Do lamp typu TC-QEL	Nie
Do lamp typu TC-S	Nie
Do lamp typu TC-SEL	Nie
Do lamp typu TC-T	Nie
Do lamp typu TC-TEL	Nie
Do lamp o mocy (układ 1-lampowy)	2000..2000 W
Do wielu źródeł światła	1..1
Do lamp o mocy	2000..2000 W
Napięcie znamionowe	380..415 V
Obudowa	Zamknięta
Z odciążeniem naprężeń	Nie
Stopień ochrony (IP)	Inne
Klasa ochronności	Brak
Długość	317 mm
Szerokość	117 mm
Wysokość	102 mm

Informacje o opakowaniu

Kod GTIN/EAN opakowania	8711500063847
-------------------------	---------------