

**RIDERSERIES RCI  
RCIKITP 115VAC 2CO LD**

**Weidmüller Interface GmbH & Co. KG**  
 Klingenbergstraße 26  
 D-32758 Detmold  
 Germany  
 Fon: +49 5231 14-0  
 Fax: +49 5231 14-292083  
 www.weidmueller.com

**Zdjęcie produktu**

Podobny do przedstawionego na ilustracji

System modułowy złożony z:

- gniazda przekaźnika montowanego na szynie nośnej
- zespołu wskaźnika LED
- pałąka ustalającego
- przekaźnika wtykanego
- Oznacznik

**Ogólne dane do zamówienia**

Typ	RCIKITP 115VAC 2CO LD
Nr zam.	<a href="#">8897170000</a>
Wykonanie	RIDERSERIES RCI, Moduł przekaźnikowy, Liczba styków: 2, zestaw przełączny AgNi 90/10, Znamionowe napięcie sterowania: 115 V AC, prąd trwały: 8 A, PUSH IN
GTIN (EAN)	4032248646944
Ilość	10 Szt.
Właściwy przekaźnik	<a href="#">8870220000</a>
Właściwa podstawka	<a href="#">8869500000</a>

Data sporządzenia 9 września 2020 18:46:41 CEST

**RIDERSERIES RCI  
RCIKITP 115VAC 2CO LD**

**Weidmüller Interface GmbH & Co. KG**  
Klingenbergstraße 26  
D-32758 Detmold  
Germany  
Fon: +49 5231 14-0  
Fax: +49 5231 14-292083  
www.weidmueller.com

**Dane techniczne****Wymiary i ciężary**

Szerokość	15,8 mm	Szerokość (cale)	0,622 inch
Wysokość	98 mm	Wysokość (cale)	3,858 inch
Głębokość	69,6 mm	Głębokość (cale)	2,74 inch
Masa netto	57,5 g		

**Temperatury**

Temperatura magazynowania, max.	70 °C	Temperatura magazynowania, min.	-40 °C
Temperatura pracy, max.	70 °C	Temperatura pracy, min.	-40 °C
Wilgotność	40°C / 93% wilgotności względnej, bez kondensacji	Temperatura eksploatacyjna	-40 °C...70 °C
Temperatura magazynowania	-40 °C...70 °C		

**Zgodność produktu z wymogami środowiska naturalnego**

REACH SVHC Lead 7439-92-1

**Wejście**

Znamionowe napięcie sterujące	115 V AC	Prąd znamionowy AC	7 mA
moc znamionowa	0,8 VA	Napięcie zadziałania / zwolnienia, typ.	86.3 V / 17.3 V AC
Rezystancja cewki	8100 Ω ± 15 %	Wskazanie statusu	Czerwona dioda LED

**Wyjście**

znamionowe napięcie załączające	250 V AC		
Napięcie znamionowe sterowania	Rodzaj napięcia	AC	
	maks.	250 V	
Napięcie łączeniowe AC, max.	400 V		
prąd trwały	8 A		
Prąd ciągły	Prąd	8 A	
Początkowy prąd rozruchowy	15 A / 4 s		
Obciążalność przy napięciu przemiennym (obciążenie rezystancyjne), maks.	2000 VA		
Obciążalność przy napięciu stałym (obciążenie rezystancyjne), maks.	192 W @ 24 V		
Opóźnienie włączenia	≤ 10 ms		
Opóźnienie wyłączenia	≤ 6 ms		
min. moc włączalna	1 mA @ 24 V, 10 mA @ 12 V, 100 mA @ 5 V		
max. częstotliwość załączania przy obciążeniu znamionowym	0,1 Hz		

**Dane zestyku**

Typ zestyku	Żywotność mechaniczna	Cewka AC 5 x 10 <sup>6</sup> cykli przełączania, Cewka DC 10 x 10 <sup>6</sup> cykli przełączania
2 zestyk przełączny (AgNi 90/10)		

**Dane ogólne**

Szyna	TS 35	Przycisk testowy	Nie
Mechaniczny wskaźnik położenia przełącznika	Nie	Barwny	czarny

Data sporządzenia 9 września 2020 18:46:41 CEST

Aktualizacja katalogu 28.08.2020 / Zmiany techniczne zastrzeżone

**RIDERSERIES RCI  
RCIKITP 115VAC 2CO LD**

**Weidmüller Interface GmbH & Co. KG**  
Klingenbergstraße 26  
D-32758 Detmold  
Germany  
Fon: +49 5231 14-0  
Fax: +49 5231 14-292083  
www.weidmueller.com

**Dane techniczne****Koordinacja izolacji**

Napięcie znamionowe	250 V	Kategoria przepięciowa	III
Stopień zanieczyszczenia	2	grupa materiałów izolacyjnych	IIIa
Stopień ochrony	IP20	Wytrzymałość dielektryczna, wejście/ wyjście	5 kV <sub>RMS</sub> / 1 min
Odstęp wejście – wyjście po izolacji oraz izolacyjny powietrzny	≥ 8 mm	Wytrzymałość dielektryczna sąsiadujących styków	2,5 kV <sub>eff</sub> / 1 min.
Wytrzymałość dielektryczna otwartego styku	1 kV <sub>eff</sub> / 1 min	udarowe napięcie wytrzymywane	5 kV (1,2/50 μs)

**Dalsze szczegóły aprobat / norm**

Normy	DIN EN 50178	Nr certyfikatu (CSA) przełącznik	249409-2426937
Nr certyfikatu (CSA) podstawka	249409-2295474	Nr certyfikatu (DNVGL)	TAA000011A
Nr certyfikatu (cURus) przełącznik	E224238	Nr certyfikatu (cURus) podstawka	E223759

**Dane przyłączeniowe**

Metoda wykonywania złącz	PUSH IN	Długość usunięcia izolacji przyłącza pomiarowego	12 mm
Zakres zacisków przyłącza pomiarowego	1,5 mm <sup>2</sup>	Zakres zaciskania, min.	0,75 mm <sup>2</sup>
Zakres zaciskania, maks.	1,5 mm <sup>2</sup>	Przekrój przyłącza przewodu, jednodrutowy, min.	0,75 mm <sup>2</sup>
Przekrój przyłącza przewodu, jednodrutowy, max.	1,5 mm <sup>2</sup>	Przekrój przyłącza przewodu, z cienkiego dru, min.	0,75 mm <sup>2</sup>
Przekrój przyłącza przewodu, z cienkiego dru, maks.	1,5 mm <sup>2</sup>	Przekrój przyłącza przewodu, cienki przewód wielodrutowy z tulejkami kablowymi DIN 46228/4, min.	0,75 mm <sup>2</sup>
Przekrój przyłącza przewodu, cienki przewód wielodrutowy z tulejkami kablowymi DIN 46228/4, maks.	0,75 mm <sup>2</sup>	przekrój przyłącza przewodu, cienkodrutowy, AEH (DIN 46228-1), min.	0,75 mm <sup>2</sup>
przekrój przyłącza przewodu, cienkodrutowy, AEH (DIN 46228-1), maks.	1 mm <sup>2</sup>	Wielkość ostrza	0,6 x 3,5 mm

**Klasyfikacje**

ETIM 6.0	EC001437	ETIM 7.0	EC001437
eClass 9.0	27-37-16-01	eClass 9.1	27-37-16-01
eClass 10.0	27-37-16-01	UNSPSC	30-21-19-17

**certyfikaty**

Dopuszczenia



ROHS

Zgodny

**Pobieranie**Dopuszczenie/Certyfikat/Deklaracja  
zgodności[EU Konformitätserklärung / EU Declaration of Conformity](#)

Broshura/Katalog

[CAT 4.2 ELECTR 18/19 EN](#)

Dane projektowe

[EPLAN, WSCAD, Zuken E3.S](#)

Dane projektowe

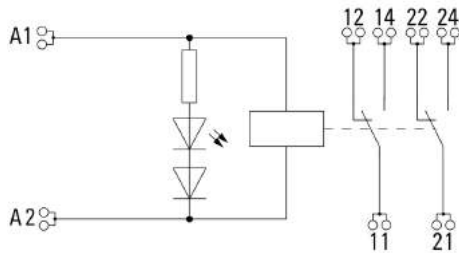
[STEP](#)

**RIDERSERIES RCI  
RCIKITP 115VAC 2CO LD**

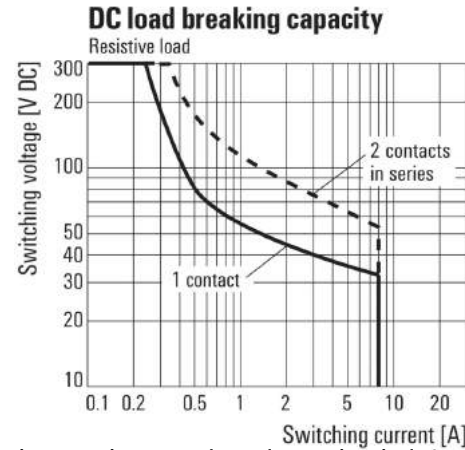
**Weidmüller Interface GmbH & Co. KG**  
Klingenbergstraße 26  
D-32758 Detmold  
Germany  
Fon: +49 5231 14-0  
Fax: +49 5231 14-292083  
www.weidmueller.com

**Rysunki**

**Schemat połączeń**

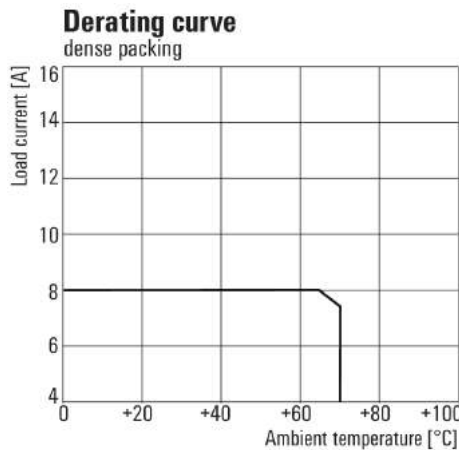


**Wykres**



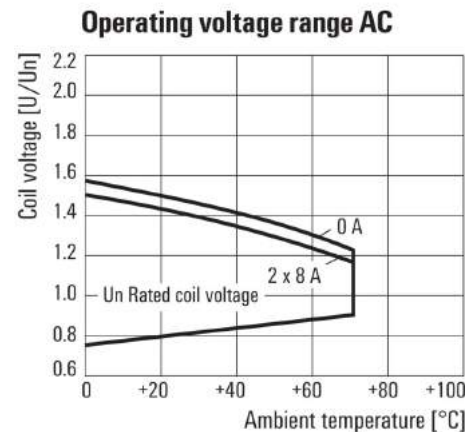
Charakterystyka ograniczenia prądu obciążenia DC  
Obciążenie rezystancyjne

**Wykres**



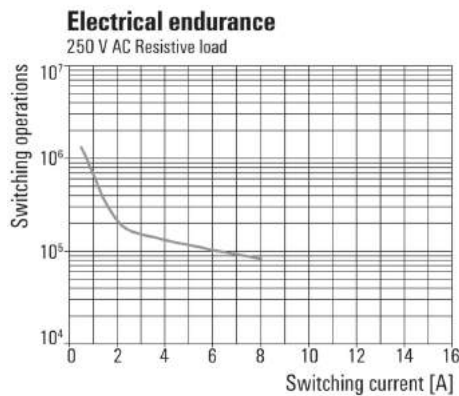
Krzywa obciążalności prądowej  
Przełącznik połączony z podstawką

**Wykres**



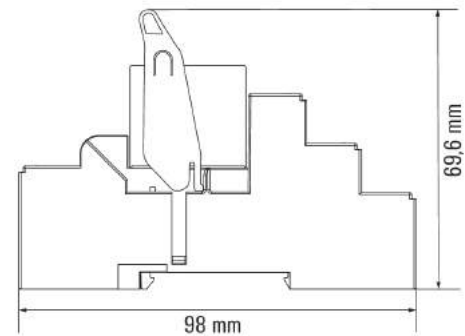
Roboczy zakres napięcia przemiennego

**Wykres**



Trwałość elementów  
elektrycznych 250 V AC resistive load  
250 V AC obciążenie rezystancyjne

**Rysunek wymiarowy**



**RIDERSERIES RCI  
RCIKITP 115VAC 2CO LD**

**Weidmüller Interface GmbH & Co. KG**  
 Klingenbergstraße 26  
 D-32758 Detmold  
 Germany  
 Fon: +49 5231 14-0  
 Fax: +49 5231 14-292083  
 www.weidmueller.com

**Akcesoria****Pałak ustalający z tworzywa sztucznego**

Pałak ustalający z tworzywa sztucznego do przekaźników w RIDERSERIES RCI.

**Ogólne dane do zamówienia**

Typ	SRC-I CLIP HP	Wykonanie
Nr zam.	<a href="#">8869510000</a>	RIDERSERIES RCI, Obejma
GTIN (EAN)	4032248614462	
Ilość	10 Szt.	

**ESG 6/17****Gwarantowana duża trwałość: ESG**

Wielokolorowe etykiety różnych rozmiarów mają warstwę mocnego kleju, który zapewnia najlepszą możliwą adhezję do powierzchni podłoża. Dzięki podwójnej powłoce poliestrowej materiał podstawowy jest wysoce odporny na rozdarcia.

**Państwa korzyści dzięki MultiMark**

- Podwójnie laminowany poliester
- Mogą być stosowane ze sprzętem od wielu różnych producentów
- Oznaczniki do urządzeń o znanej konstrukcji

**Ogólne dane do zamówienia**

Typ	ESG 6/17 MM WS	Wykonanie
Nr zam.	<a href="#">2005100000</a>	ESG, Oznaczniki urządzeń, 6 x 17 mm, biały
GTIN (EAN)	4050118390728	
Ilość	3 000 Szt.	

**RIDERSERIES RCI  
RCIKITP 115VAC 2CO LD**

**Weidmüller Interface GmbH & Co. KG**  
 Klingenbergstraße 26  
 D-32758 Detmold  
 Germany  
 Fon: +49 5231 14-0  
 Fax: +49 5231 14-292083  
 www.weidmueller.com

**Akcesoria****Warystor ochronny**

Wtykane moduły ochronne do RIDERSERIES RCI /  
 Gniazda przekaźnikowe RCM z opcjonalnymi funkcjami  
 ochronnymi.

- z warystorem ochronnym
- do napięcia zasilającego UC

**Ogólne dane do zamówienia**

Typ	RIM-I 4 110VUC VAR	Wykonanie
Nr zam.	<a href="#">8869730000</a>	RIDERSERIES, Warystor ochronny, Znamionowe napięcie sterowania:
GTIN (EAN)	4032248606351	110 V UC, złącze wtykowe
Ilość	10 Szt.	

**MultiCard**

Korzystając z oznaczników urządzeń Weidmüller  
 użytkownicy wypełniają obowiązek oznaczania urządzeń  
 warsztatowych.

Użytkownicy mogą sami opisywać oznaczniki urządzeń  
 używając odpowiedniego programu oraz drukarek  
 kompatybilnych z systemem.

ESG jest sprawdzonym w praktyce oznaczaniem w  
 formie MultiCard. W rezultacie można otrzymać  
 wysokiej jakości oznaczenia urządzeń, czytelne, z  
 wysokim kontrastem.

ESG 6/15 SRC-I MC... do znakowania cokołów  
 przekaźnika RIDERSERIES RCI:

- Dołączane oznaczniki MultiCard
- Możliwość dołączania na wszystkich 4 poziomach  
 gniazda przekaźnika
- Możliwość zadrukowania przy użyciu PrintJet

**Ogólne dane do zamówienia**

Typ	ESG 6/15 SRC-I MC NE WS	Wykonanie
Nr zam.	<a href="#">2558350000</a>	ESG, Oznaczniki urządzeń x 15 mm, PA 66, Barwny: biały
GTIN (EAN)	4050118569063	
Ilość	200 Szt.	

**RIDERSERIES RCI  
RCIKITP 115VAC 2CO LD**

**Weidmüller Interface GmbH & Co. KG**  
 Klingenbergstraße 26  
 D-32758 Detmold  
 Germany  
 Fon: +49 5231 14-0  
 Fax: +49 5231 14-292083  
 www.weidmueller.com

**Akcesoria****neutralna**

ESG to sprawdzony oznacznik o formacie MultiCard przeznaczony do wielu dobrze znanych urządzeń elektrycznych. W rezultacie można otrzymać wysokiej jakości oznaczenia urządzeń, czytelne, z wysokim kontrastem.

Dostępne są różne typy przeznaczone do urządzeń następujących producentów:

- Siemens
- Télémecanique
- ABB
- Beckhoff
- Lumberg
- Szyldy uniwersalne; w zależności od typu szyldy samoprzylepne lub mocowane na zatrzask

Najważniejsze zalety:

- Uniwersalne szyldy; w zależności od typu samoprzylepne lub mocowane na zatrzask
- Do urządzeń mocowanych obok siebie, np. bezpieczników, oferujemy oznaczniki ESG do wciskania na szynę oznacznikową
- Wykonywanie nadruków laserowych zgodnie z indywidualnymi specyfikacjami

**Do nadruku na zamówienie:** Prosimy o przesłanie pliku z oprogramowaniem etykietującym M-Print PRO lub M-Print PRO Online (bez instalacji) zgodnie z naszymi specyfikacjami etykietowania.

Proszę zwrócić uwagę, że oznaczniki te nie są przeznaczone do stosowania z drukarką laserową SpeedMarking.

**Ogólne dane do zamówienia**

Typ	ESG 6/15 K MC NE WS	Wykonanie
Nr zam.	<a href="#">1880100000</a>	ESG, Oznaczniki urządzeń x 15 mm, PA 66, Barwny: biały,
GTIN (EAN)	4032248478781	samoprzylepny
Ilość	200 Szt.	
Typ	ESG 6/15 K MC NE GE	Wykonanie
Nr zam.	<a href="#">1880130000</a>	ESG, Oznaczniki urządzeń x 15 mm, PA 66, Barwny: żółty,
GTIN (EAN)	4032248478910	samoprzylepny
Ilość	200 Szt.	

## RIDERSERIES RCI RCIKITP 115VAC 2CO LD

**Weidmüller Interface GmbH & Co. KG**  
Klingenbergstraße 26  
D-32758 Detmold  
Germany  
Fon: +49 5231 14-0  
Fax: +49 5231 14-292083  
www.weidmuller.com

### Akcesoria

#### Wkrętaki z końcówką płaską



Wkrętak z izolacją VDE do pracy przy częściach będących pod napięciem do AC 1000 V i DC 1500 V, DIN EN 60900, IEC 900. Test bezpieczeństwa GS, kontrola indywidualna. Końcówka z wysokostopowej stali chromwanad-molibden, hartowana wskrośnie, oksydowana.

#### Ogólne dane do zamówienia

Typ	SDIS SL 0.6X3.5X100	Wykonanie
Nr zam.	<a href="#">1274660000</a>	Narzędzie montażowe, Szerokość końcówki (B): 3.5 mm, Długość
GTIN (EAN)	4050118072631	końcówki: 100 mm, Grubość końcówki (A): 0.6 mm
Ilość	1 Szt.	

#### moduł zabezpieczający



Wtykane moduły ochronne do RIDERSERIES RCI / Gniazda przekaźnikowe RCM z opcjonalnymi funkcjami ochronnymi.

- do wyboru z diodą biegu jałowego, obciążeniem wtórnym albo z filtrem RC

#### Ogólne dane do zamówienia

Typ	RIM-I 1 6/230V	Wykonanie
Nr zam.	<a href="#">8869580000</a>	RIDERSERIES, Dioda zwrotna, Znamionowe napięcie sterowania: 6...
GTIN (EAN)	4032248614523	230 V DC, złącze wtykowe
Ilość	10 Szt.	
Typ	RIM-I 1 R 110/230V	Wykonanie
Nr zam.	<a href="#">8870830000</a>	RIDERSERIES, Obciążenie wtórne, Znamionowe napięcie sterowania:
GTIN (EAN)	4032248631674	110...230 V UC, złącze wtykowe
Ilość	10 Szt.	
Typ	RIM-I 3 110/230VAC RC	Wykonanie
Nr zam.	<a href="#">8869790000</a>	RIDERSERIES, Filtr RC, Znamionowe napięcie sterowania: 110...230 V
GTIN (EAN)	4032248606337	UC, złącze wtykowe
Ilość	10 Szt.	

## RIDERSERIES RCI RCIKITP 115VAC 2CO LD

**Weidmüller Interface GmbH & Co. KG**  
 Klingenbergstraße 26  
 D-32758 Detmold  
 Germany  
 Fon: +49 5231 14-0  
 Fax: +49 5231 14-292083  
 www.weidmueller.com

## Akcesoria

### LED



Wtykane moduły ochronne do RIDERSERIES RCI /  
 Gniazda przekaźnikowe RCM z opcjonalnymi funkcjami  
 ochronnymi.

- do wyboru z zieloną lub czerwoną LED
- do napięcia zasilającego UC

### Ogólne dane do zamówienia

Typ	RIM-I 3 110/230VUC GN	Wykonanie
Nr zam.	<a href="#">8869660000</a>	RIDERSERIES, Moduł LED, Znamionowe napięcie sterowania: 110...
GTIN (EAN)	4032248614721	230 V UC, złącze wtykowe
Ilość	10 Szt.	
Typ	RIM-I 3 110/230VUC	Wykonanie
Nr zam.	<a href="#">8869650000</a>	RIDERSERIES, Moduł LED, Znamionowe napięcie sterowania: 110...
GTIN (EAN)	4032248614592	230 V UC, złącze wtykowe
Ilość	10 Szt.	

### Wkrętaki z końcówką płaską

Wkrętak do śrub rowkowych z końcówką okrągłą, SD  
 DIN 5265, ISO 2380/2, uchwyt zgodny z DIN 5264, ISO  
 2380/1, końcówka Chrom Top, rękojeść SoftFinish



### Ogólne dane do zamówienia

Typ	SDS 0.6X3.5X100	Wykonanie
Nr zam.	<a href="#">9008330000</a>	Wkrętak, Szerokość końcówki (B): 3.5 mm, Długość końcówki: 100
GTIN (EAN)	4032248056286	mm, Grubość końcówki (A): 0.6 mm
Ilość	1 Szt.	

**RIDERSERIES RCI  
RCIKITP 115VAC 2CO LD**

**Weidmüller Interface GmbH & Co. KG**  
 Klingenbergstraße 26  
 D-32758 Detmold  
 Germany  
 Fon: +49 5231 14-0  
 Fax: +49 5231 14-292083  
 www.weidmueller.com

**Akcesoria****ESG 6/15****Gwarantowana duża trwałość: ESG**

Wielokolorowe etykiety różnych rozmiarów mają warstwę mocnego kleju, który zapewnia najlepszą możliwą adhezję do powierzchni podłoża. Dzięki podwójnej powłoce poliestrowej materiał podstawowy jest wysoce odporny na rozdarcia.

**Państwa korzyści dzięki MultiMark**

- Podwójnie laminowany poliester
- Mogą być stosowane ze sprzętem od wielu różnych producentów
- Oznaczniki do urządzeń o znanej konstrukcji

**Ogólne dane do zamówienia**

Typ	ESG 6/15 MM WS	Wykonanie
Nr zam.	<a href="#">2619940000</a>	ESG, Oznaczniki urządzeń, 6 x 15 mm, biały
GTIN (EAN)	4050118626148	
Ilość	3 000 Szt.	

**Mostek poprzeczny do podstawy ze złączem PUSH-IN**

Oferowane przez Weidmüller przekaźniki RIDERSERIES gwarantują transmisję sygnałów w automatyce przemysłowej bez zakłóceń i oddziaływania wstecznego. Są kompaktowe i mogą być szybko instalowane nawet w bardzo ciasnych miejscach.

- 1 lub 2 zestawy przełączne
- opcjonalnie: cewki AC lub DC
- Przełącznik opcjonalnie z wbudowanym wskaźnikiem stanu i/lub diodą zabezpieczającą oraz opcjonalnie połączony z przyciskiem testowym
- podłączane moduły LED z funkcjami zabezpieczającymi
- Obejmy metalowe oraz plastikowe
- Podstawka ze złączem śrubowym / złączem PUSH IN

**Ogólne dane do zamówienia**

Typ	SRC-I QV P	Wykonanie
Nr zam.	<a href="#">8870840000</a>	RIDERSERIES RCI, Łącznik poprzeczny
GTIN (EAN)	4032248631681	
Ilość	10 Szt.	

## RIDERSERIES RCI RCIKITP 115VAC 2CO LD

**Weidmüller Interface GmbH & Co. KG**  
 Klingenbergstraße 26  
 D-32758 Detmold  
 Germany  
 Fon: +49 5231 14-0  
 Fax: +49 5231 14-292083  
 www.weidmueller.com

### Akcesoria

#### Wkrętaki z końcówką płaską

Wkrętak do śrub rowkowych z izolacją VDE, SDI DIN 7437, ISO 2380/2, napęd zgodny z DIN 5264, ISO 2380/1, rękojeść SoftFinish



#### Ogólne dane do zamówienia

Typ	SDIZ 0.6X3.5X100	Wykonanie
Nr zam.	<a href="#">9008450000</a>	Wkrętak, Szerokość końcówki (B): 3.5 mm, Długość końcówki: 100 mm, Grubość końcówki (A): 0.6 mm
GTIN (EAN)	4032248056446	
Ilość	1 Szt.	

#### Obejma



- Przekładniki dołączające ze stykami wymuszonymi do nadzorowania sygnałów w obwodach relewantnych dla bezpieczeństwa
- Ze stopniem pokrycia diagnozy wynoszącym 99 % przekładniki ze stykami wymuszonymi zaliczają się do sprawdzonych elementów techniki bezpieczeństwa.
- Wymuszone ustawienie styków względem siebie gwarantuje zsynchronizowany status łączenia na obu styków. Dzięki temu w razie awarii (na przykład w przypadku zespawania styku roboczego wskutek przeciążenia), styk sygnalizacyjny zachowuje ten sam status łączenia.

#### Ogólne dane do zamówienia

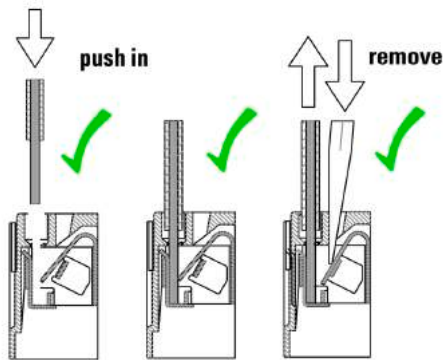
Typ	SRC-I CLIP HM RCI	Wykonanie
Nr zam.	<a href="#">1132090000</a>	RIDERSERIES RCI, Obejma
GTIN (EAN)	4032248912209	
Ilość	20 Szt.	

**RIDERSERIES RCI  
RCIKITP 115VAC 2CO LD**

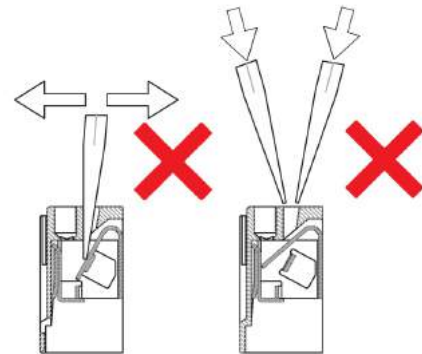
**Weidmüller Interface GmbH & Co. KG**  
 Klingenbergstraße 26  
 D-32758 Detmold  
 Germany  
 Fon: +49 5231 14-0  
 Fax: +49 5231 14-292083  
 www.weidmueller.com

**Rysunki**

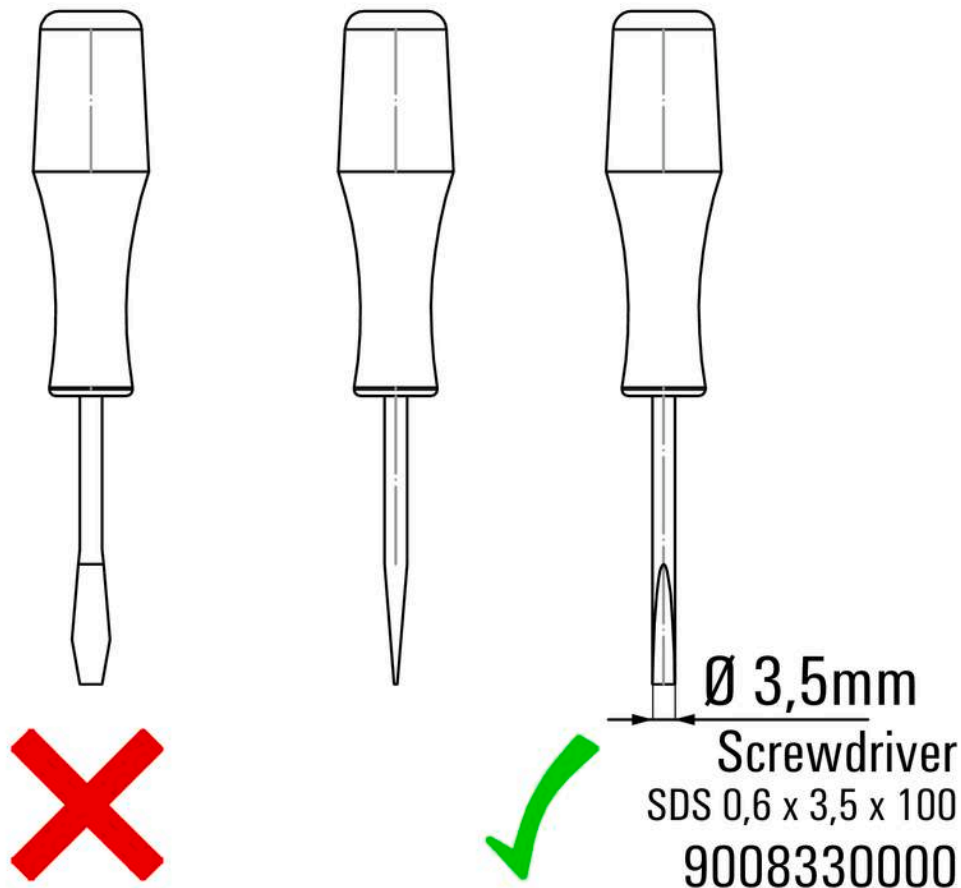
**Correct handling PUSH IN connection**



**Wrong handling PUSH IN connection**



**Recommended screwdriver**



**RIDERSERIES RCI  
RCIKITP 115VAC 2CO LD**

**Weidmüller Interface GmbH & Co. KG**  
 Klingenbergstraße 26  
 D-32758 Detmold  
 Germany  
 Fon: +49 5231 14-0  
 Fax: +49 5231 14-292083  
 www.weidmueller.com

**Rysunki**

