

Karta charakterystyki technicznej

Obejma dystansowa 733 G

Numery katalogowe: 1362772



Montaż za pomocą obejmy dystansowej śrubowej. Obejmy dystansowe i obejmy dystansowe śrubowe produkuje się z różnych materiałów: ze stali nierdzewnej V2A, ze stali cynkowanej galwanicznie lub ognioowo a także z aluminium. Mocowanie można wykonać za pomocą kotew wkręcanych lub kołków rozporowych i śrub Sprint.

Dopuszczenie zgodne z DIN 4102 część 12, klasa funkcji elektrycznych od E 30 do E 90.



St	stal
G	cynkowane galwanicznie

Dane podstawow

Numery katalogowe	1362772
Typ	ASL 733 30 G
Oznaczenie 1	Obejma dystansowa
Oznaczenie 2	z otworem wzdłużnym
Wytwórca	OBO
Wymiar	25-30mm
Materiał	Stal
Powierzchnia	cynkowane galwanicznie
Norma powierzchni	EN ISO 19598 / EN ISO 4042
Najmniejsza jednostka sprzedaży	20
Jednostka opakowania	Sztuk
Ciężar	3,401 kg
Jednostka wagi	kg/100 szt.
Ślad węglowy CO2 (GWP) od kołyski po bramę	0,0959 kg CO2e / 1 Sztuka

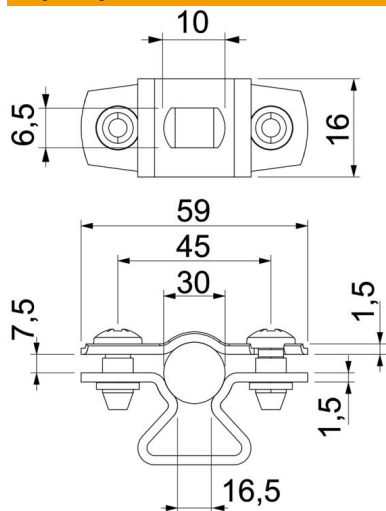
Karta charakterystyki technicznej

Obejma dystansowa 733 G

Numery katalogowe: 1362772



Wymiary



Wymiar A	59 mm
Wymiar B	45 mm
Wymiar b	16 mm
Wymiar D	30 mm
Wymiar d maks.	30 mm
Wymiar d min.	25 mm
Wymiar L	10 mm
Wymiar s	16,5 mm
Wymiar t1 (mm)	1,5
Wymiar t2 (mm)	1,5
Wymiar x	7,5 mm

Dane techniczne

Odległość od ściany	tak
Ilość przewodów/rur	1
Wykonanie	zamknięta
Rodzaj mocowania	Otwór wiercony
Podtrzymanie funkcji	tak
do średnicy	25 - 30
Bezhalogenowy	tak
W płaszczu z tworzywa sztucznego	brak
Grubość materiału	1,5 mm
Zakres mocowania D maks.	30 mm
Zakres mocowania D min.	25 mm
odporny na działanie promieni UV	tak