

Karta charakterystyki technicznej

Końcówka rurowa, rozdzielna, metryczna, jasnoszara

Numery katalogowe: 2047812



Rozdzielna końcówka do metrycznych rur instalacyjnych.

Rozdzielna końcówka może być montowana na istniejącej już instalacji. Możliwy szybki montaż dzięki braku konieczności rozłączania przewodów.



PE Polietylen

Dane podstawow

Numery katalogowe	2047812
Typ	129 TB M16
Oznaczenie 1	Rozdzielna końcówka do rur
Oznaczenie 2	metryczny
Wytwórca	OBO
Wymiar	M16
Kolor	jasnoszary; RAL 7035
Materiał	Polietylen
Najmniejsza jednostka sprzedaży	50
Jednostka opakowania	Sztuk
Ciężar	0,4 kg
Jednostka wagi	kg/100 szt.
Ślad węglowy CO2 (GWP) od kołyski po bramę	0,0146 kg CO2e / 1 Sztuka

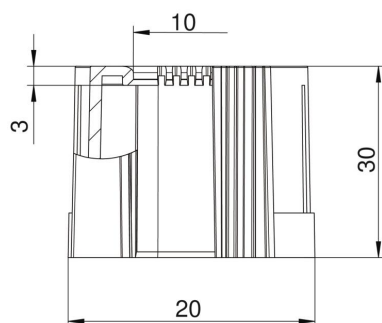
Karta charakterystyki technicznej

Końcówka rurowa, rozdzielna, metryczna, jasnoszara

Numery katalogowe: 2047812



Wymiary



Wymiar D1	20 mm
Wymiar D2	10 mm
Wymiar L1	30 mm
Wymiar L2	3 mm

Dane techniczne

Wykonanie	Wtyk
Do średnicy rury	16 mm
Wielkość:	M16
Bezhalogenowy	tak
Powierzchnia szczotkowana	brak
Powierzchnia polerowana	brak