

Karta charakterystyki technicznej

Pokrywa trójkąta dostawnego FT

Numery katalogowe: 6226338



Pokrywa z ryglami obrotowymi do osłony trójkątów dostawnych z przyspawanymi szczeblami.



St stal

FT cynkowane ogniowo-zanurzeniowo

Dane podstawow

Numery katalogowe	6226338
Typ	LAAD 500 R3 FT
Oznaczenie 1	Pokrywa trójkąta dostawnego
Oznaczenie 2	z rygłem obrotowym
Wytwórca	OBO
Wymiar	B500
Kolor	cyjan
Materiał	Stal
Powierzchnia	cynkowana metodą zanurzeniową
Norma powierzchni	DIN EN ISO 1461
Najmniejsza jednostka sprzedaży	1
Jednostka opakowania	Sztuk
Ciężar	365 kg
Jednostka wagi	kg/100 szt.
Ślad węglowy CO2 (GWP) od kołyski po bramę	10,6553 kg CO2e / 1 Sztuka

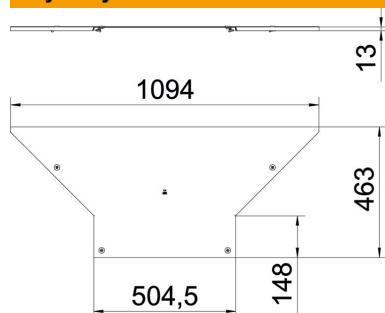
Karta charakterystyki technicznej

Pokrywa trójkąta dostawnego FT

Numery katalogowe: 6226338



Wymiary



Szerokość	500 mm
Grubość blachy	1,25 mm
Wymiar B	500 mm

Dane techniczne

Rodzaj mocowania	Rygiel obrotowy
Odpowiednie do drabiny kablowej	tak
Odpowiedni do korytka kablowego	brak
Grubość materiału	1,25 mm
Stal nierdzewna, wytrawiana	brak
Wykonanie szerokorozpiętościowe	brak