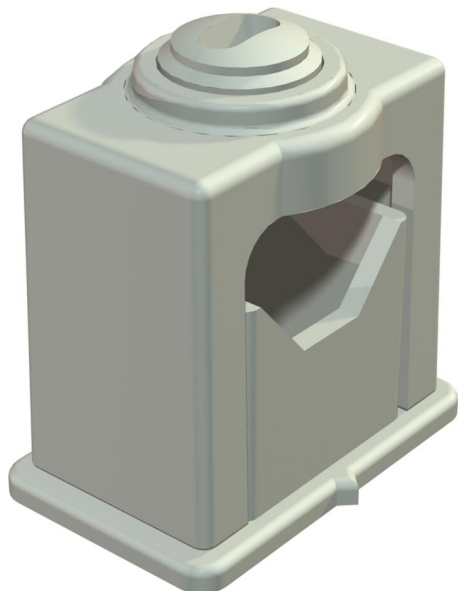


Karta charakterystyki technicznej

Uchwyt ISO, pojedynczy

Numery katalogowe: 2105039



Solidne zamocowanie kabla śrubami zaciskowymi, z przyklejaną stopką, otwór wzdłużny, możliwość nakręcenia na gwint M6.

Do przyklejania uchwytów z polistyrenu do konstrukcji murowanych i betonowych stosować klej szybkoschnący do przewodów Impu-Fix typu 509.



PS Polistyren

Dane podstawow

Numery katalogowe	2105039
Typ	3041 LGR
Oznaczenie 1	Obejma ISO
Wytwórca	OBO
Wymiar	16-24mm
Kolor	jasnoszary; RAL 7035
Materiał	Polistyren
Najmniejsza jednostka sprzedaży	50
Jednostka opakowania	Sztuk
Ciężar	1,168 kg
Jednostka wagi	kg/100 szt.
Ślad węglowy CO2 (GWP) od kołyski po bramę	0,0406 kg CO2e / 1 Sztuka

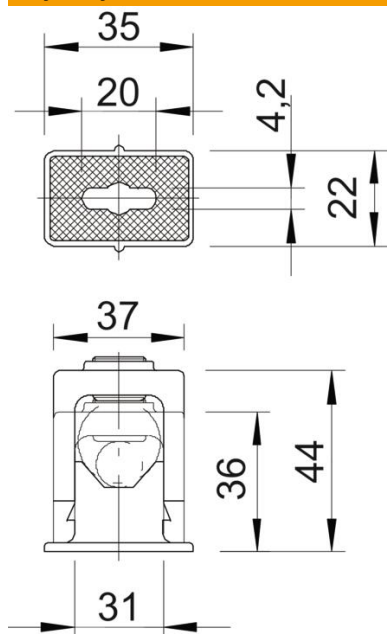
Karta charakterystyki technicznej

Uchwyt ISO, pojedynczy

Numery katalogowe: 2105039



Wymiary



Wymiar a	35 mm
Wymiar a1 (mm)	20 mm
Wymiar b	22 mm
Wymiar b1	4,2 mm
Wymiar c	37 mm
Wymiar d	36 mm
Wymiar e	44 mm
Wymiar f	31 mm

Dane techniczne

Szeregowlany	brak
Ilość przewodów/rur	1
Rodzaj mocowania	Otwór wiercony
Bezhalogenowy	tak
System spoczynku	tak
Odporny na uderzenia	tak
Zakres mocowania D maks.	24 mm
Zakres mocowania D min.	16 mm