

Karta charakterystyki technicznej

Dławik kablowy, gwint metryczny, jasnoszary

Numery katalogowe: 2022876



Kabelverschraubung mit metrischem Anschlussgewinde in Hutmutterbauart, für Kabelabzweiggästen, Gehäuse, Verteilerkästen im privaten und industriellen Bereich. Mit Zugentlastung und integrierter Dichtlippe, geprüft nach DIN EN 62444. Schutzklasse IP68. Einsetzbar von -20°C bis +65°C.



PA Poliamid

Dane podstawow

| | |
|--|---------------------------|
| Numery katalogowe | 2022876 |
| Typ | V-TEC VM63 LGR |
| Oznaczenie 1 | Dławik kablowy |
| Oznaczenie 2 | metryczny |
| Wytwórca | OBO |
| Wymiar | M63 |
| Kolor | jasnoszary; RAL 7035 |
| Materiał | Poliamid |
| Najmniejsza jednostka sprzedaży | 5 |
| Jednostka opakowania | Sztuk |
| Ciężar | 8,306 kg |
| Jednostka wagi | kg/100 szt. |
| Ślad węglowy CO2 (GWP) od kołyski po bramę | 0,4147 kg CO2e / 1 Sztuka |

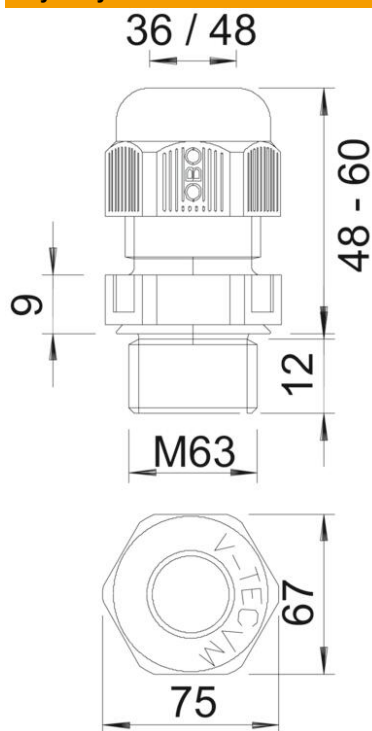
Karta charakterystyki technicznej

Dławik kablowy, gwint metryczny, jasnoszary



Numery katalogowe: 2022876

Wymiary



| | |
|----------------|-------|
| Wymiar E | 75 mm |
| Wymiar L maks. | 60 mm |
| Wymiar L. min. | 48 mm |
| Wymiar L1 | 12 mm |
| Wymiar L2 | 9 mm |

Dane techniczne

| | |
|-----------------------------------|---|
| Rodzaj uszczelki | Pierścień uszczelniający |
| Wykonanie | prosty |
| Ochrona przed zginaniem | brak |
| Obszar uszczelnienia D maks. | 48 mm |
| Obszar uszczelnienia D min. | 36 mm |
| strefy zagrożone wybuchem | brak |
| Dławik kablowy do kabli płaskich | brak |
| Materiał samogasnący | zgodnie z VDE 0471/DIN 695 część 2-1, temperatura badania 650°C |
| Do strefy Ex | bez |
| do gazowych stref EX | bez |
| do pyłowych stref EX | bez |
| Gwint | M63 x 1,5 |
| Rodzaj gwintu | metryczny |
| Długość gwintu | 12 mm |
| Rozmiar znamionowy gwintu | 63 |
| Skok gwintu | 1,5 mm |
| Wzmocniona włóknem szklanym | brak |
| Bezhalogenowy | tak |
| Niestabilny moment dokręcenia | 15 Nm |
| Kategoria oddziaływania uderzenia | 4 |
| Kategoria odciążenia naprężeń | A |

Karta charakterystyki technicznej

Dławik kablowy, gwint metryczny, jasnoszary



Numery katalogowe: 2022876

Dane techniczne

| | |
|---|--------|
| Wkładka uszczelniająca do kilku przewodów | brak |
| Z przeciwnakrętką | brak |
| Odporny na uderzenia | brak |
| Rozmiar klucza | 67 |
| Stopień ochrony | IP 68 |
| Wymiar sześciokąta | 75 mm |
| Dzielone połączenie śrubowe | brak |
| Zakres temperatur maks. | 65 °C |
| Zakres temperatur min. | -20 °C |
| Możliwość odciążania naprężeń | tak |